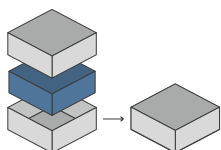
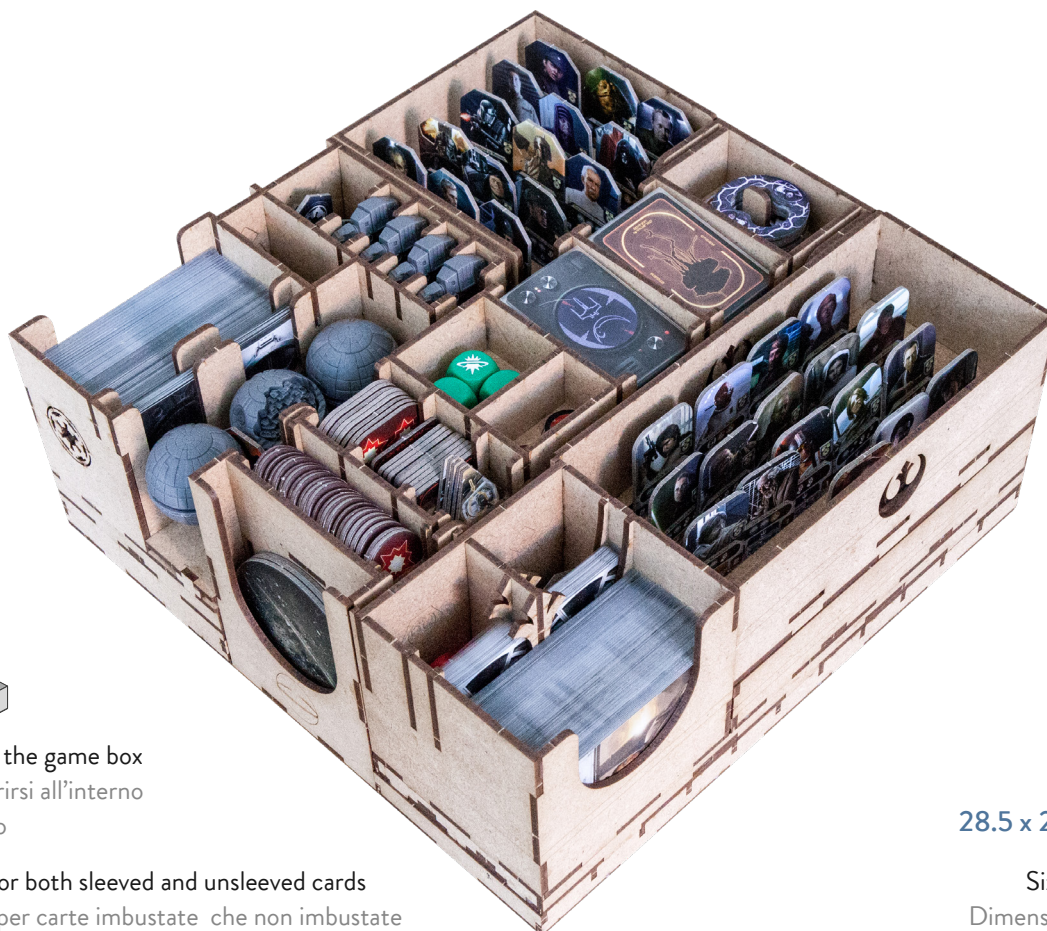




ORGANIZER - COMPATIBLE WITH STAR WARS REBELLION (BASE GAME OR WITH RISE OF THE EMPIRE EXPANSION)



Designed to fit into the game box
Progettato per inserirsi all'interno
della scatola di gioco



Designed for both sleeved and unsleeved cards
Adatto sia per carte imbustate che non imbustate

121



Pieces to assemble
Pezzi da assemblare

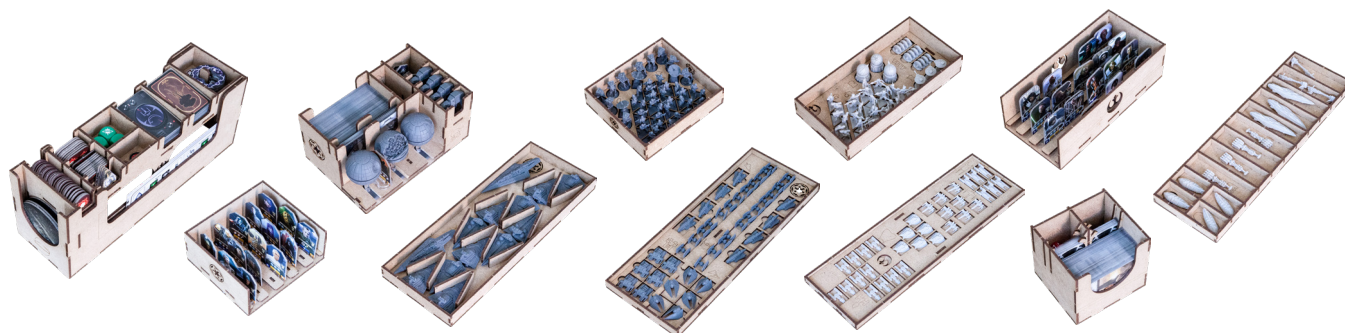
28.5 x 28.5 x 11.3 cm



Size of assembled organiser
Dimensioni organizer assemblato

ORGANIZER CAPACITY

5x boxes for empire setup: 3 for miniatures, with single spaces for each; 1 for leader standees, clearly visible individually and 1 for cards, dice, tokens, death stars and AT-AT; 5x boxes for rebel alliance setup: 3 miniature boxes, with single spaces for each; 1 for leader standees, clearly visible individually and 1 for cards, dice, and tokens; 1x "neutral" central box for dashboard setup, with slots for tokens, cards and sheets. 5x scatoline per setup impero: 3 contenitori per le miniature, con spazi singoli per ciascuna; 1 con alloggiamenti per i leader, ben visibili singolarmente e 1 per carte, dadi, segnalini, morti nere e AT-AT; 5x scatoline per setup alleanza ribelle: 3 contenitori per le miniature, con spazi singoli per ciascuna; 1 con alloggiamenti per i leader, ben visibili singolarmente e 1 per carte, dadi, e segnalini; 1x scatola centrale "neutrale" per setup plancia, con alloggiamenti per token, carte e schede.



All trademarks and copyrights are the property of their respective owners.

This product is not a toy. Contains small parts that can be swallowed or inhaled. 14+

Any doubt?
Download a full
digital version on
thedictroyers.com

thedictroyers.com



[/thedictroyers](https://www.facebook.com/thedictroyers)



[/thedictroyers](https://www.instagram.com/thedictroyers)



info@thedictroyers.com



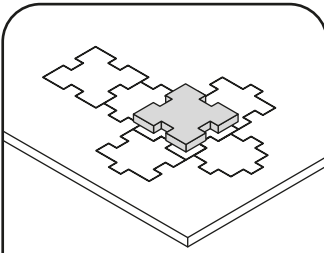
8 055060 900441

TUTORIAL - THE DICETROYERS DICE!

Among the pieces to assemble, you'll find a dice. This is not part of the organizer, but it can be a good starting point to practice!

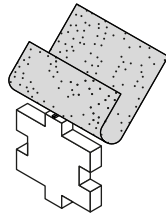
Tra i materiali da assemblare troverai un dado. Questo componente non fa parte dell'organizer, né del gioco, ma è un ottimo punto di partenza per fare un po' di pratica.

1



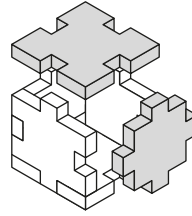
Gently take off
all the pieces.
Stacca delicatamente
dal foglio tutti i pezzi.

2



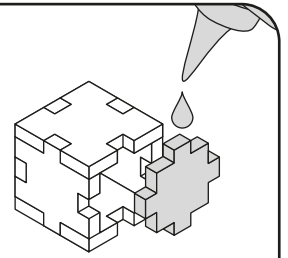
If necessary, use sand paper
to smoothen the borders.
Se necessario rifila con carta
vetrata per legno eventuali
imperfezioni dei pezzi.

3



Get familiar with
all the pieces
and check the correct
assembly sequence.
Prendi familiarità con tutti
i pezzi, per assicurarti
che la sequenza di
assemblaggio sia corretta.

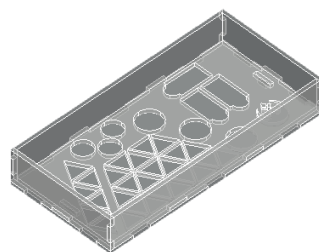
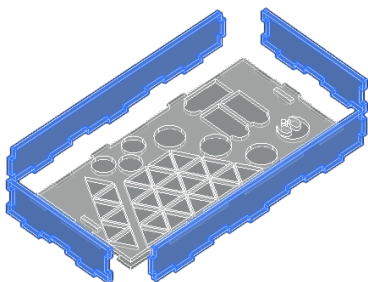
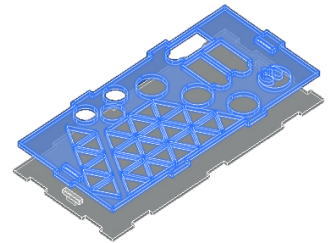
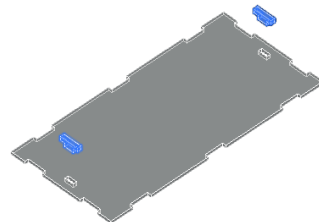
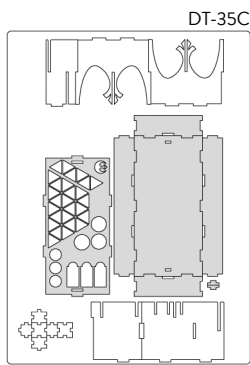
4

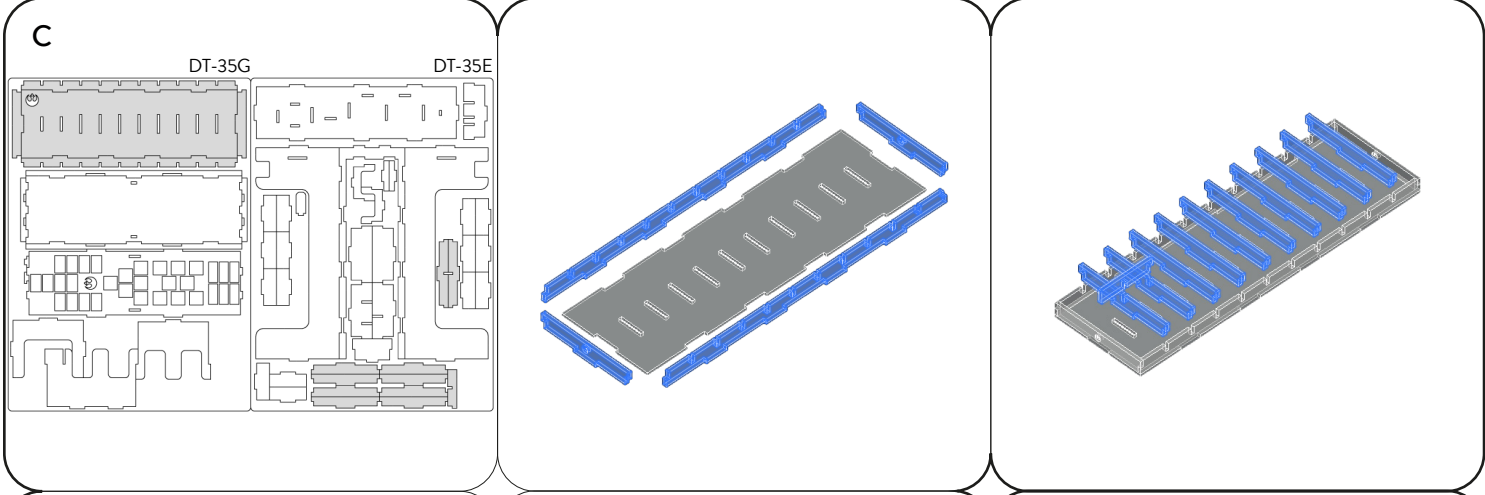
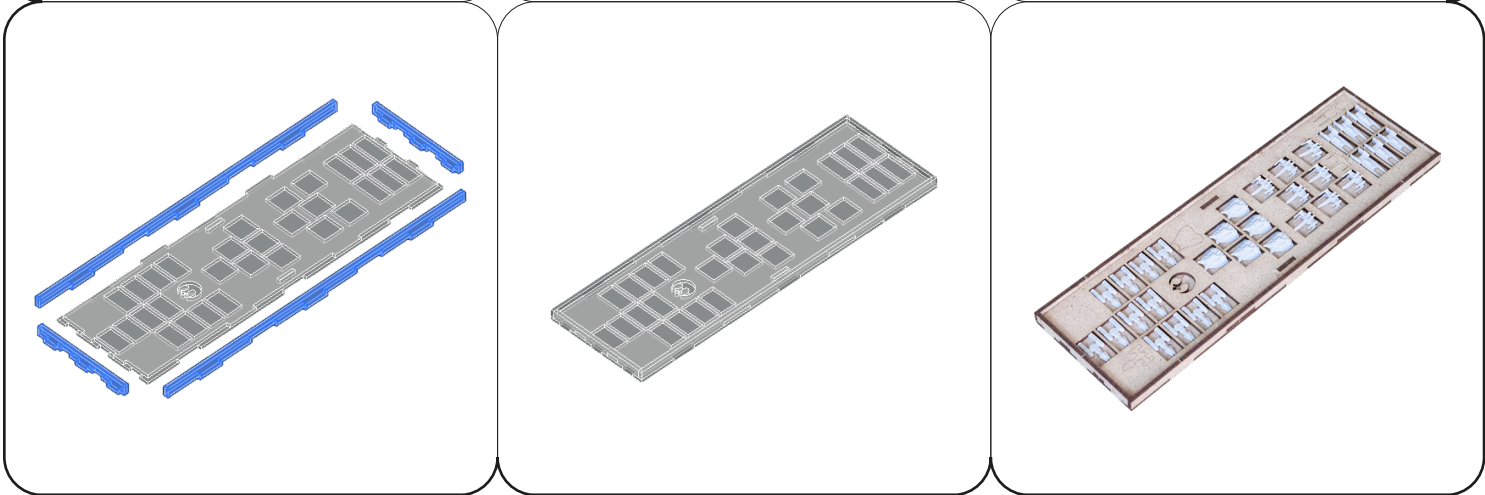
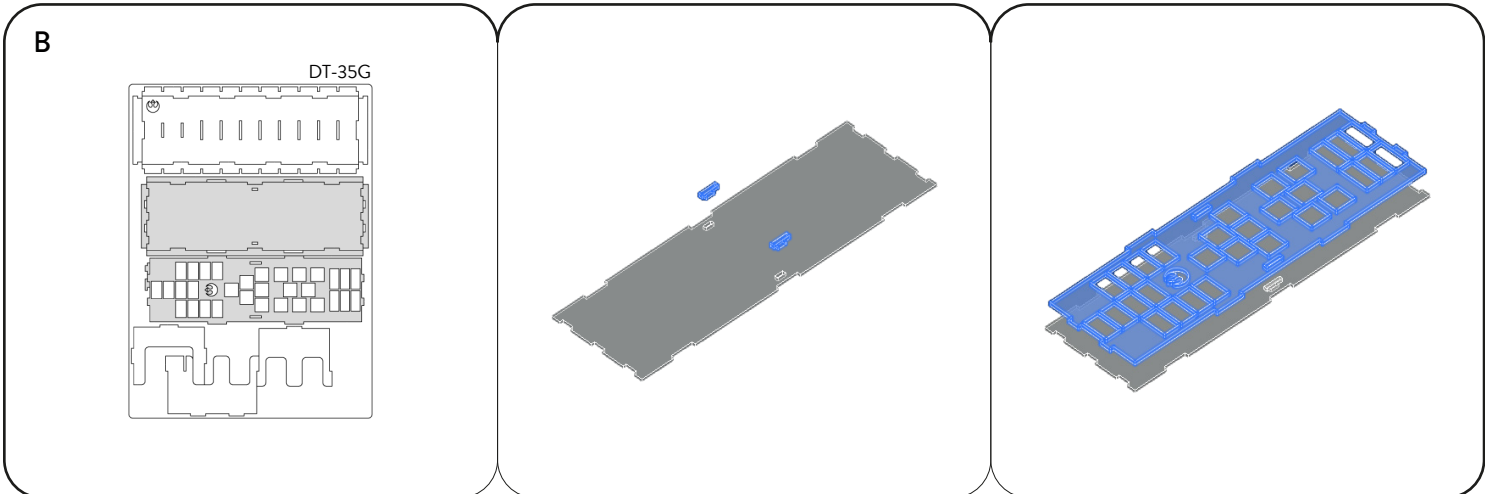


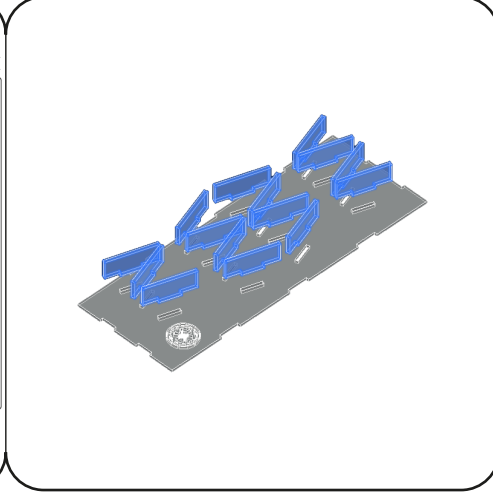
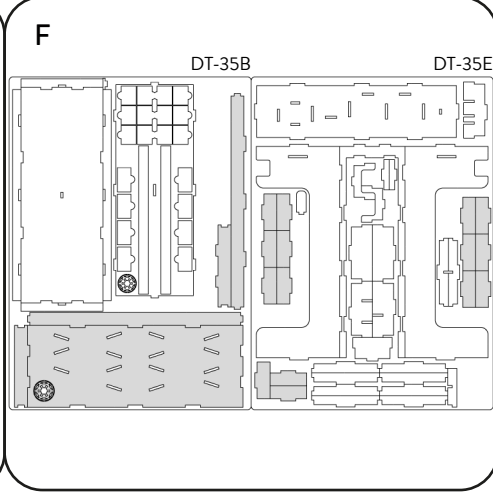
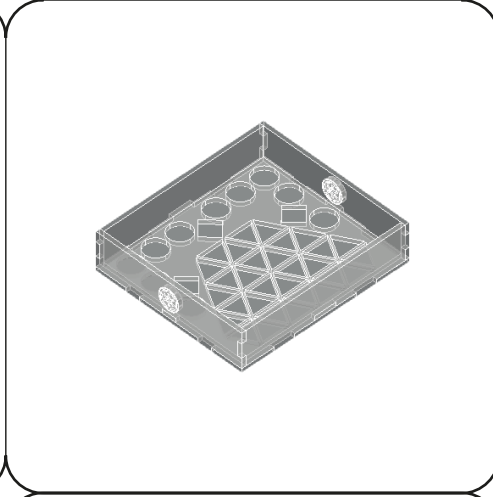
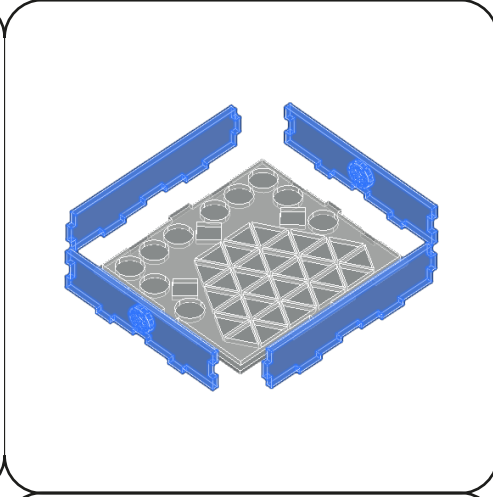
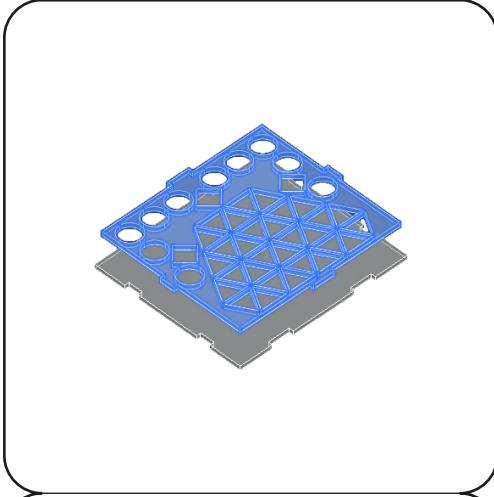
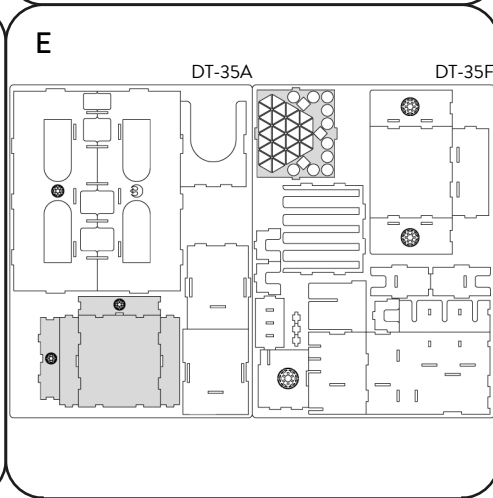
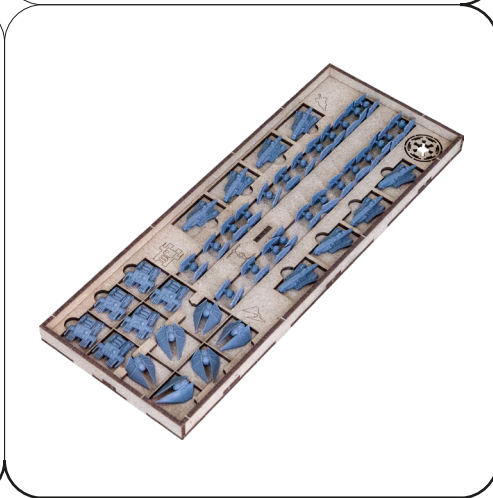
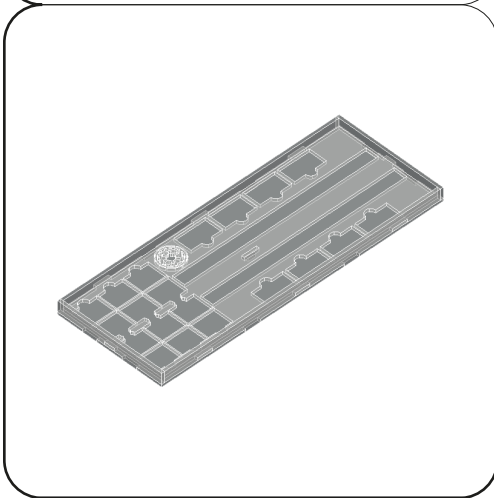
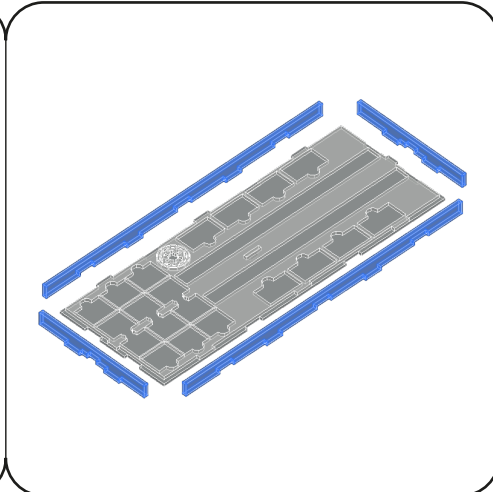
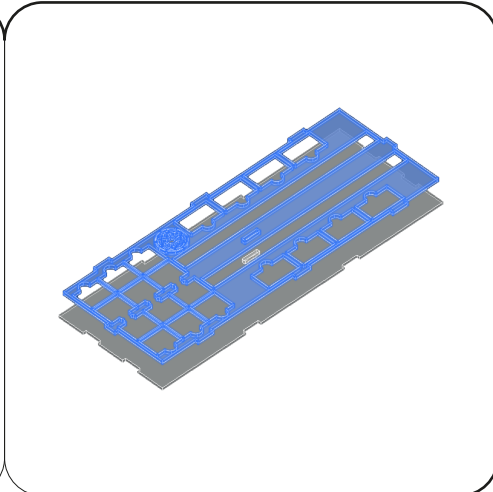
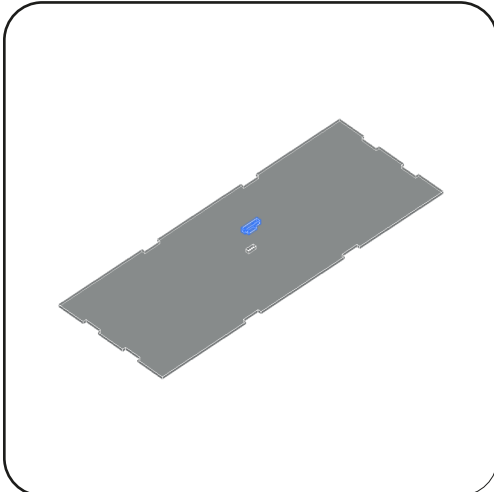
Once verified the correct
assembly sequence, just add
a small quantity of PVA glue
on every joint.
Dopo aver verificato
la sequenza di assemblaggio
aggiungi una piccola quantità
di colla vinilica su tutti
gli incastri per garantirne
la durata nel tempo.

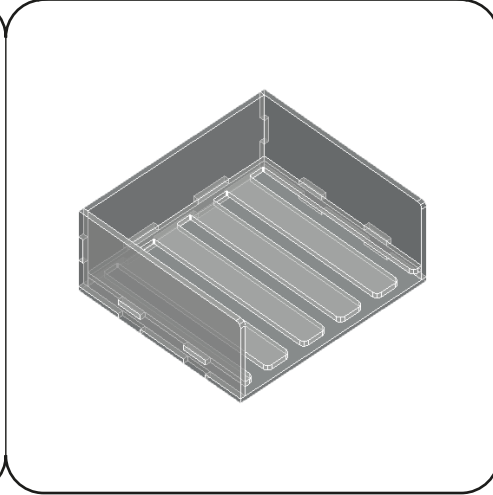
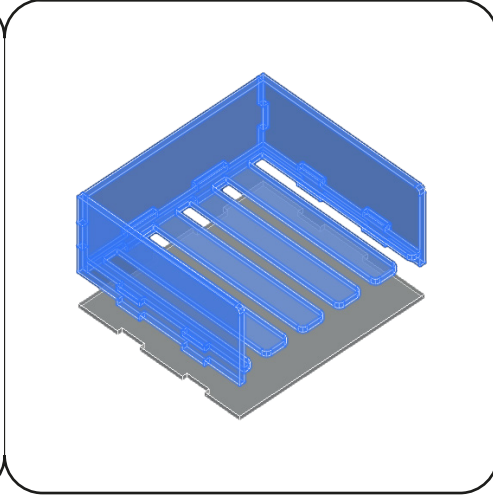
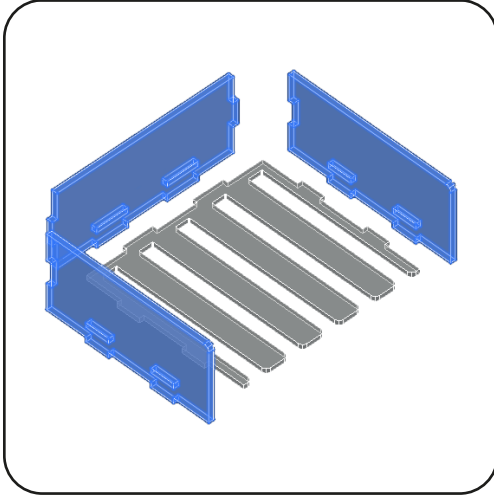
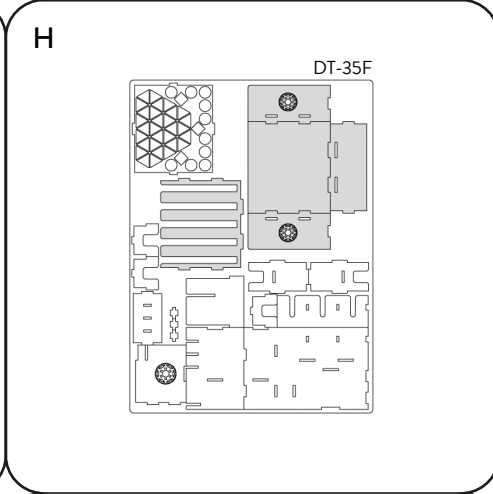
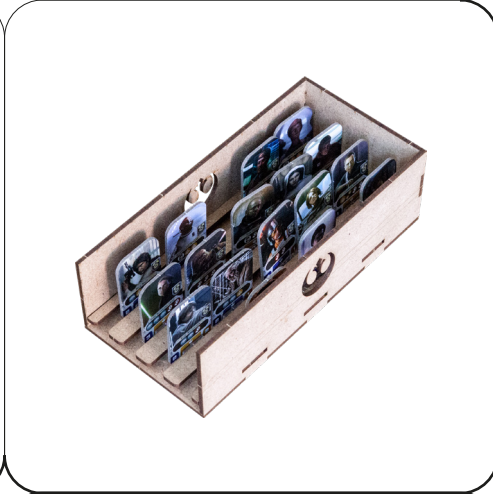
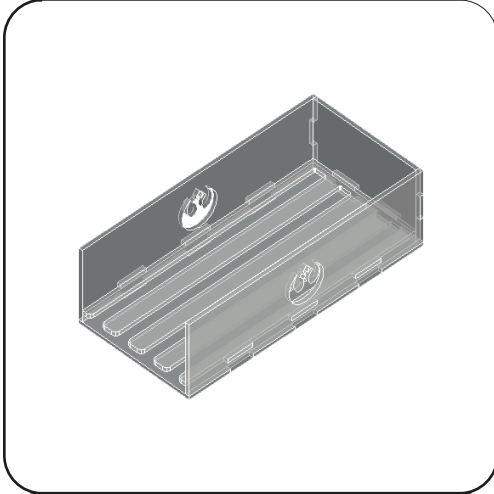
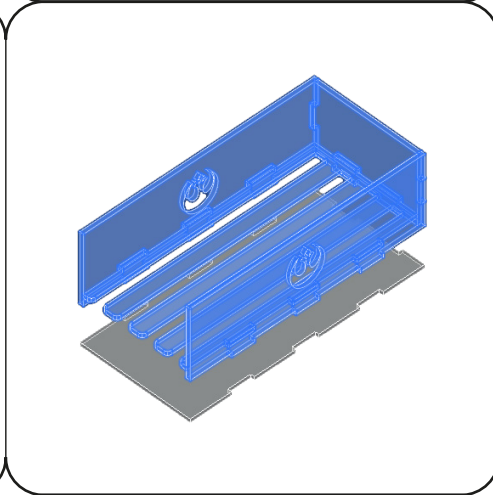
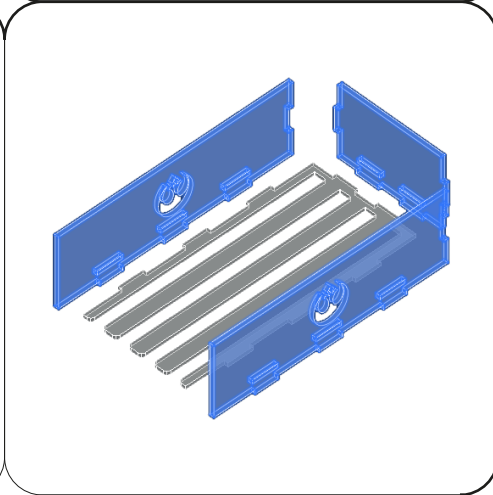
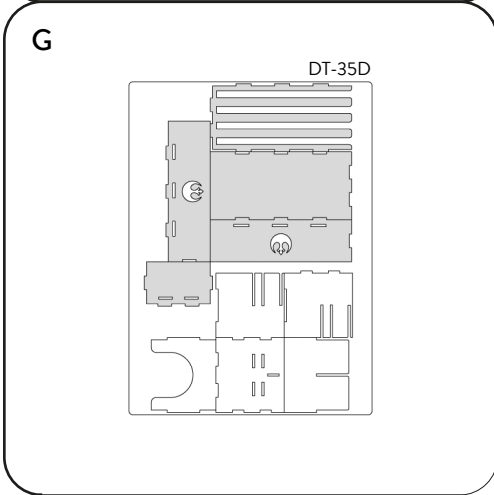
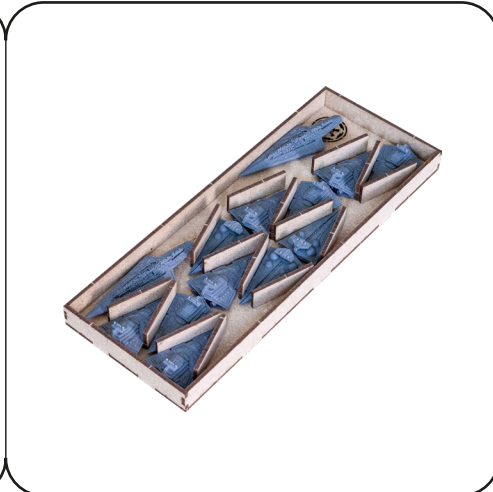
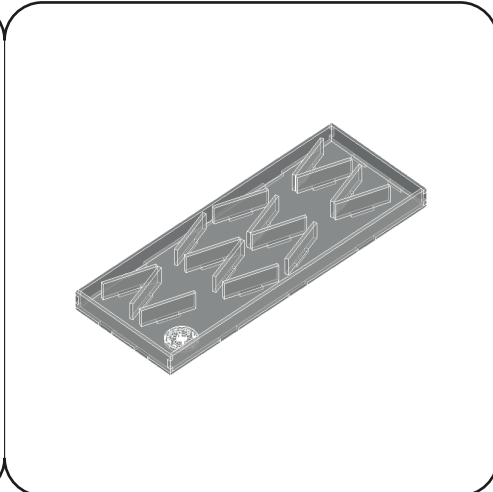
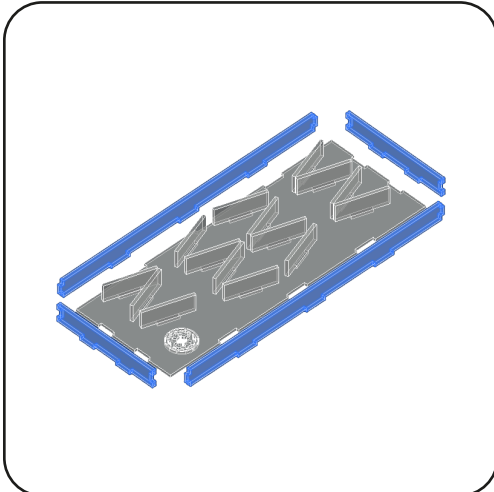
INSTRUCTIONS

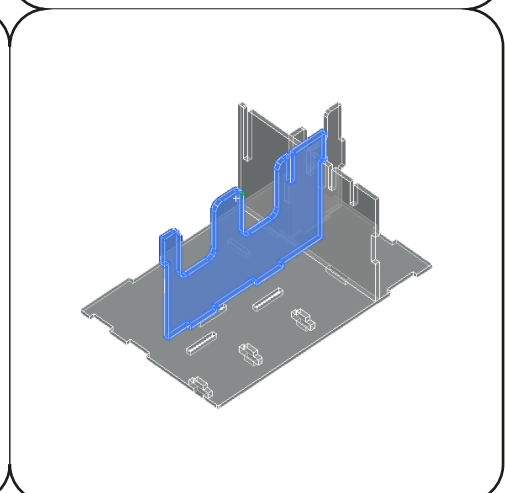
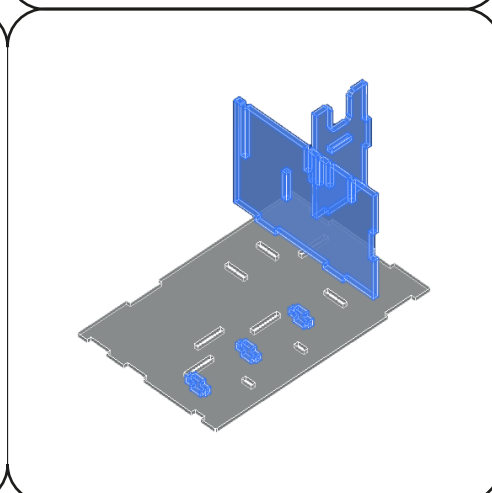
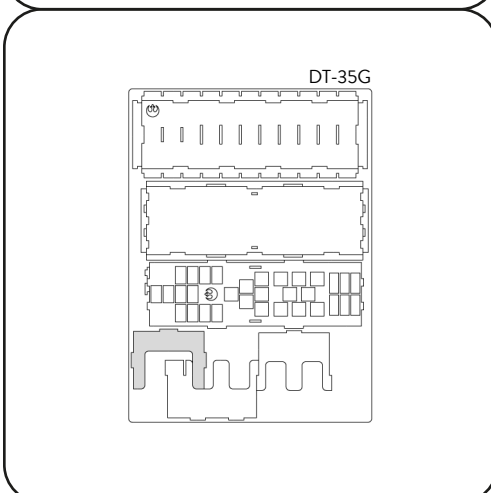
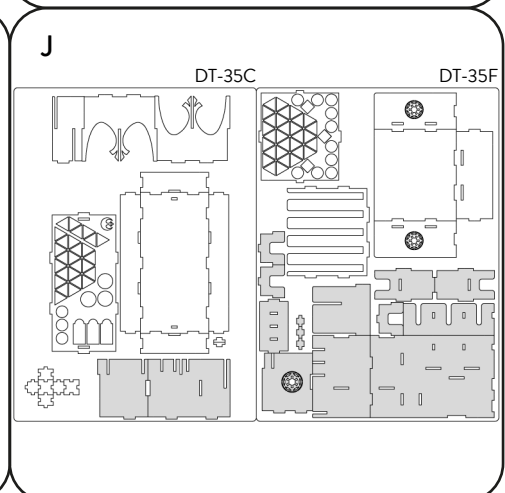
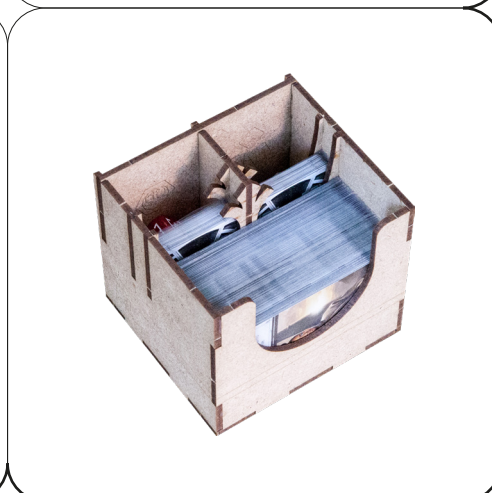
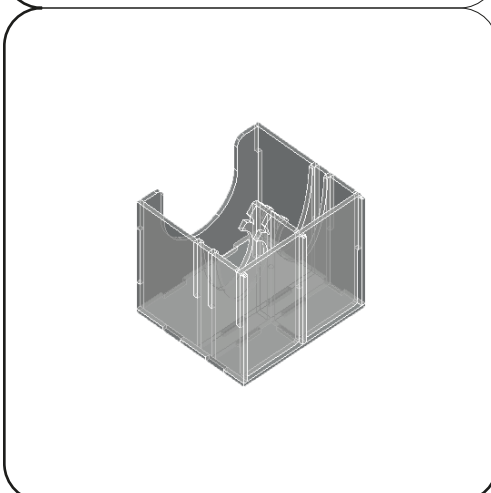
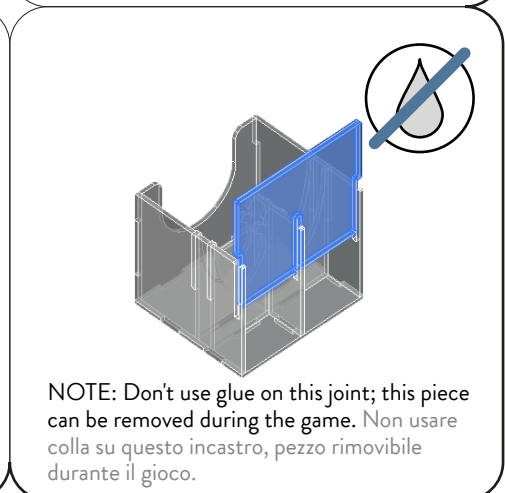
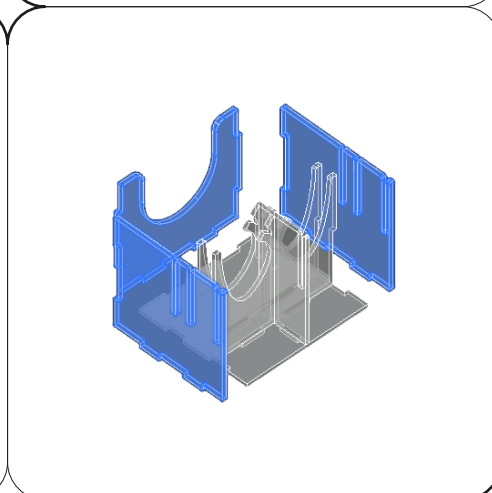
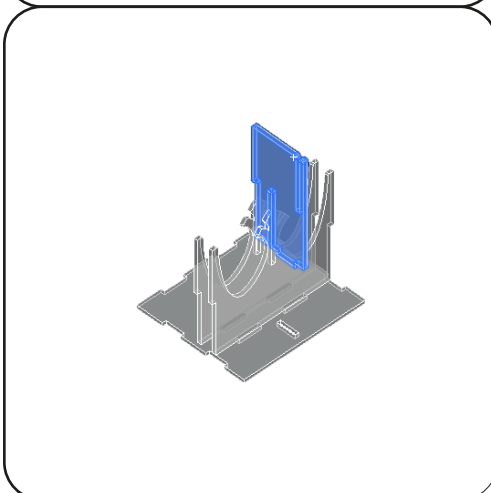
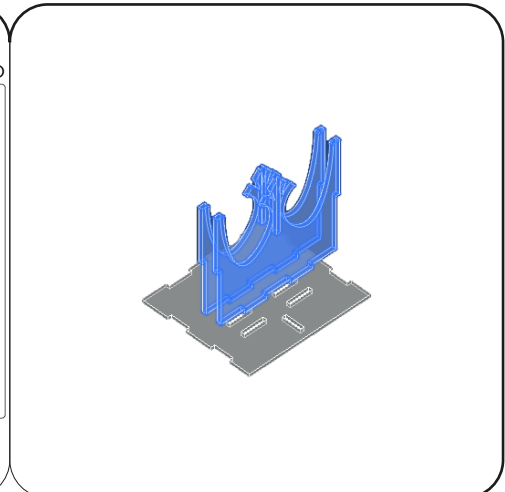
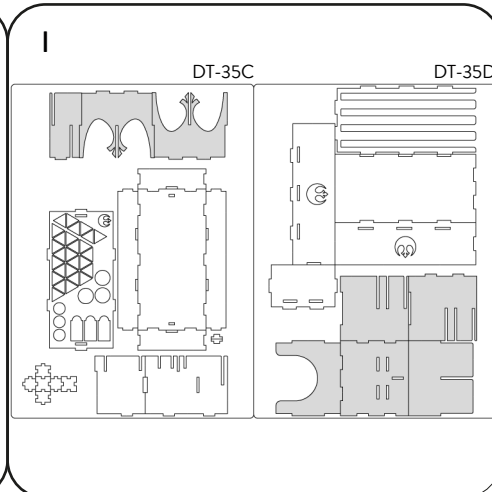
A

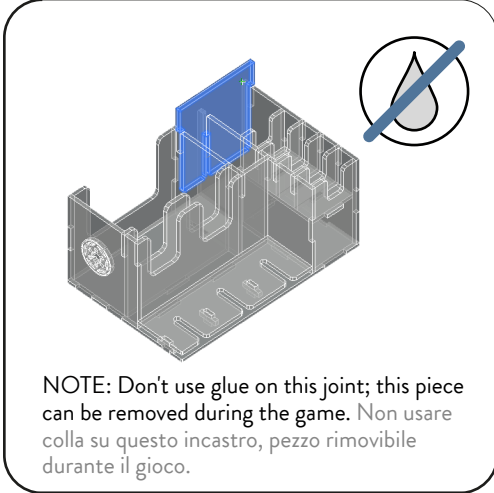
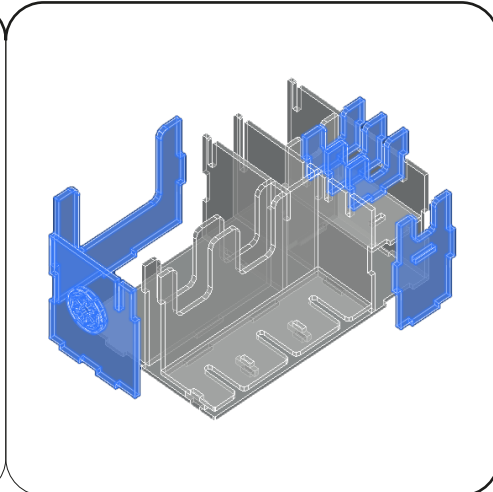
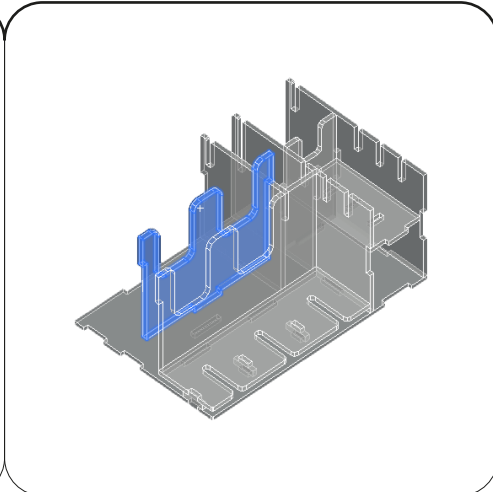
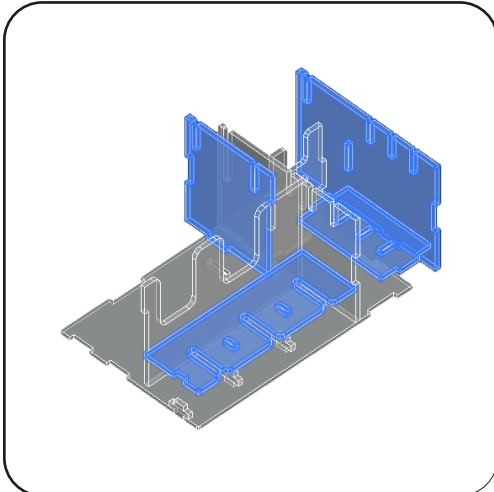




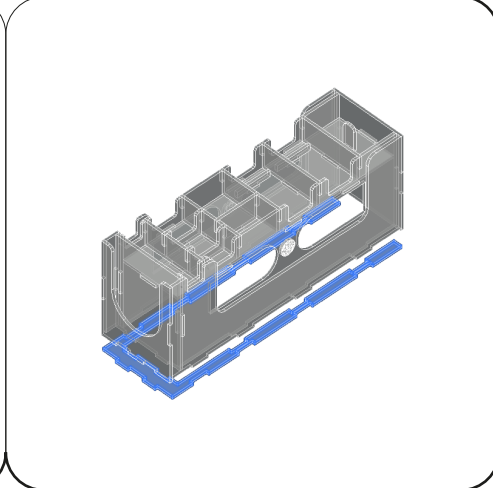
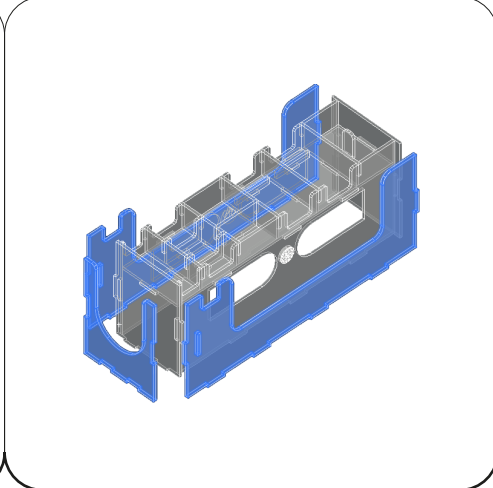
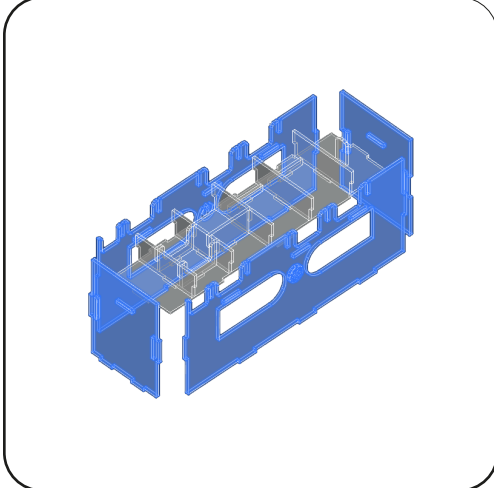
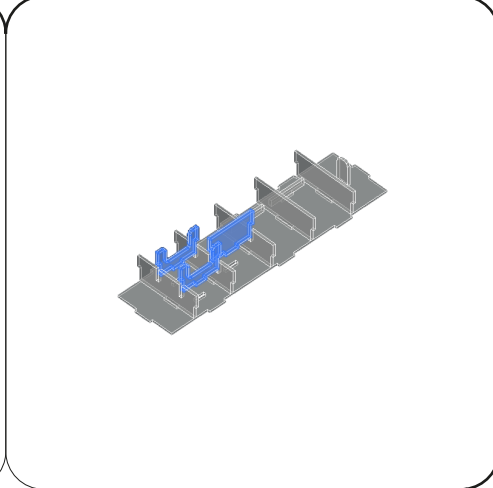
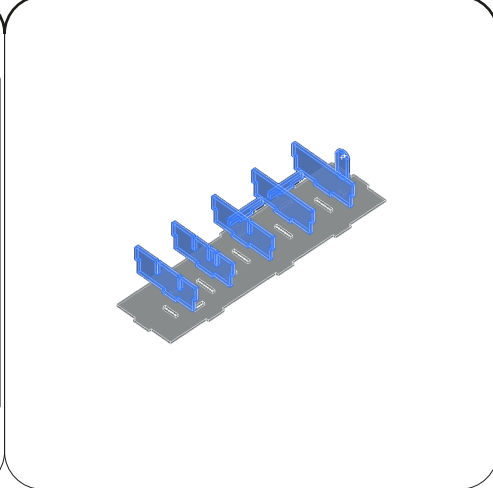
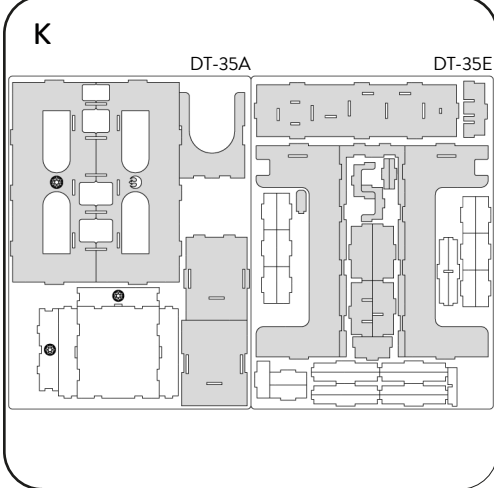
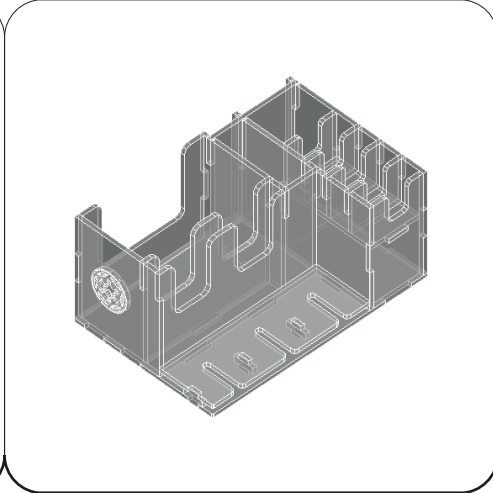


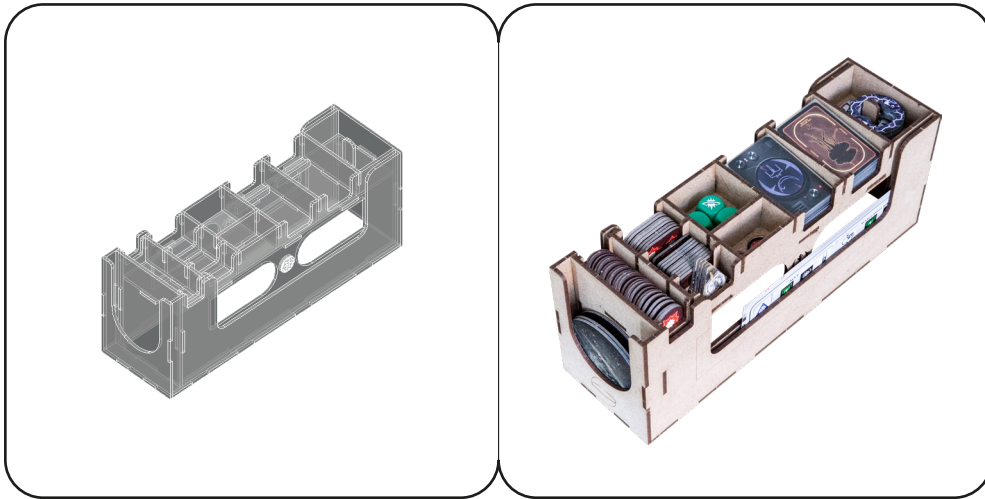






NOTE: Don't use glue on this joint; this piece can be removed during the game. Non usare colla su questo incastro, pezzo rimovibile durante il gioco.





Take care, don't overturn the box!
Riporre con cura la scatola, non ribaltare!



Non-recyclable waste
Smaltire i materiali di scarto nell'indifferenziata

All trademarks and copyrights are the property of their respective owners.
This product is not a toy. Contains small parts that can be swallowed or inhaled. 14+

