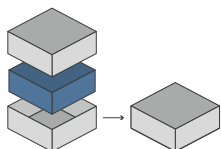


ORGANIZER - COMPATIBLE WITH THE LORD OF THE RINGS: JOURNEYS IN MIDDLE-EARTH



Designed to fit into the game box
Progettato per inserirsi all'interno
della scatola di gioco



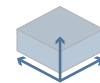
Designed for both sleeved and unsleeved cards
Adatto sia per carte imbustate che non imbustate

96



Pieces to assemble
Pezzi da assemblare

28.3 x 28.3 x 12.2 cm



Size of assembled organiser
Dimensioni organizer assemblato

ORGANIZER CAPACITY

1x heroes miniature box with spaces for 8 characters; 1x monster miniature box; 1x setup cardholder; 1x "ready to play" card holder with spaces for damage, fear, weapons, armor, accessories, setting and status; 2x "ready to play" hero card holders, each with 5 hostings for each hero; 1x "ready to play" token holder with spaces for search components, darkness, exploration and Npc; 1x "ready to play" token holder with spaces for accessories, standees and banners; 1x map setup box with hostings for big and small tiles, character sheets, battle setup map tokens and extra space for tokens and tiles from future expansions. Double bottom for travel/battle map differential setup. 1x portaminiaature eroi, con spazio per 8 personaggi; 1x portaminiaature mostri; 1x portacarte setup mazzi; 1x portacarte "ready to play" con spazi per danni, paure, armi, armature, accessori, ambiente, status; 2x portacarte "ready to play" per mazzi eroe, con 5 alloggiamenti ciascuno; 1x portatoken "ready to play" con spazio per componenti ricerca, oscurità, esplorazione, NPC; 1x portatoken "ready to play" con spazio per componenti accessori, standee, banner; 1x contenitore setup mappa con alloggiamenti per tessere grandi e piccole, schede personaggi, token setup mappa di battaglia e spazio per ulteriori token da espansioni. Doppio fondo per setup differenziale mappa di viaggio/di battaglia.



All trademarks and copyrights are the property of their respective owners.

This product is not a toy. Contains small parts that can be swallowed or inhaled. 14+

Any doubt?
Download a full
digital version on
thedictroyers.com

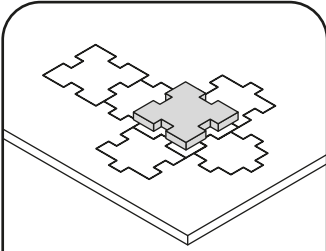


TUTORIAL - THE DICETROYERS DICE!

Among the pieces to assemble, you'll find a dice. This is not part of the organizer, but it can be a good starting point to practice!

Tra i materiali da assemblare troverai un dado. Questo componente non fa parte dell'organizer, né del gioco, ma è un ottimo punto di partenza per fare un po' di pratica.

1

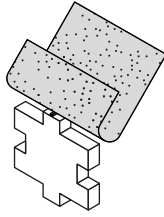


Gently take off

all the pieces.

Stacca delicatamente
dal foglio tutti i pezzi.

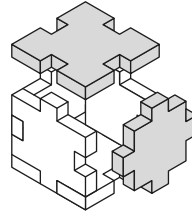
2



If necessary, use sand paper
to smoothen the borders.

Se necessario rifila con carta
vetrata per legno eventuali
imperfezioni dei pezzi.

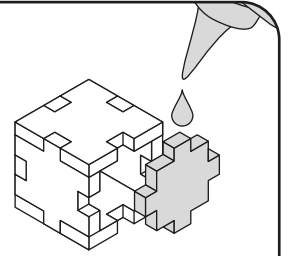
3



Get familiar with
all the pieces
and check the correct
assembly sequence.

Prendi familiarità con tutti
i pezzi, per assicurarti
che la sequenza di
assemblaggio sia corretta.

4

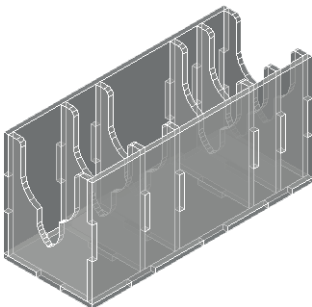
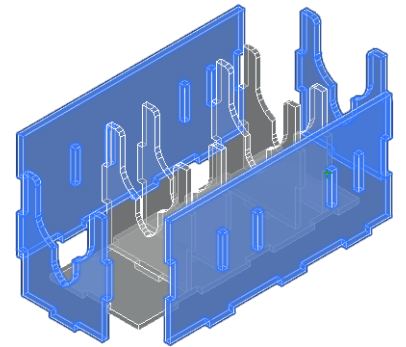
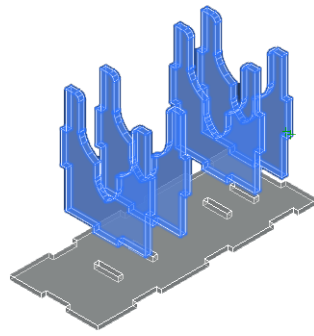
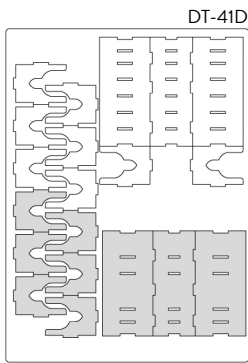


Once verified the correct
assembly sequence, just add
a small quantity of PVA glue
on every joint.

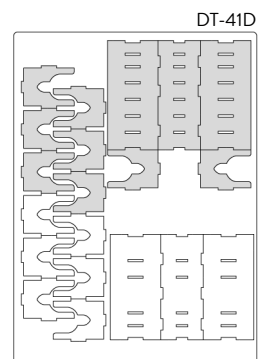
Dopo aver verificato
la sequenza di assemblaggio
aggiungi una piccola quantità
di colla vinilica su tutti
gli incastri per garantirne
la durata nel tempo.

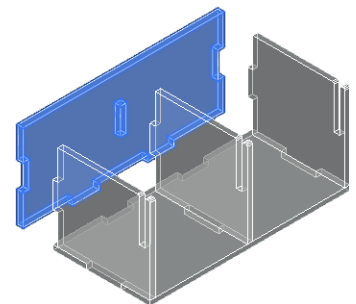
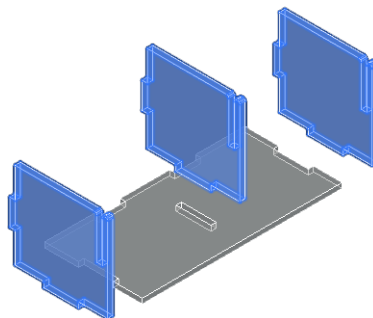
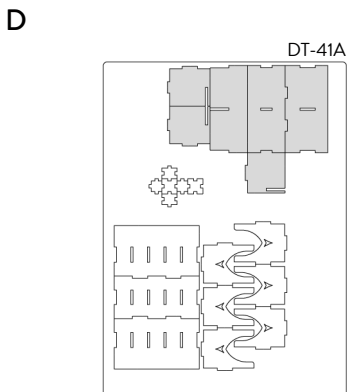
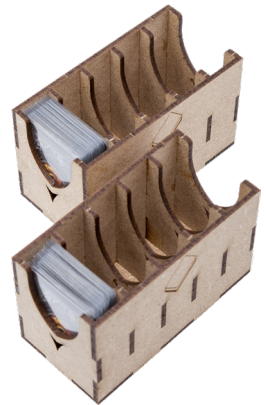
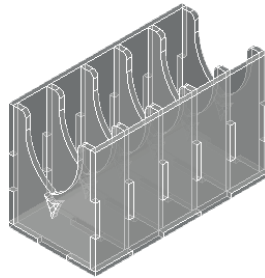
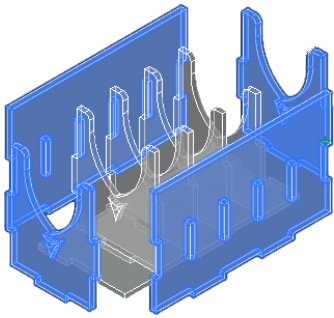
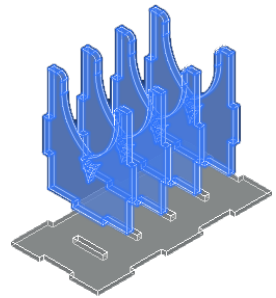
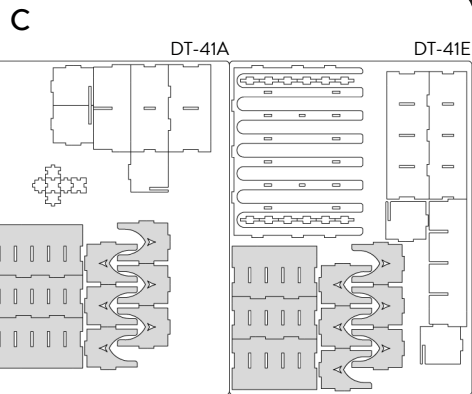
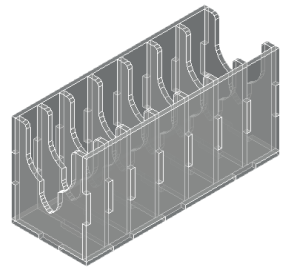
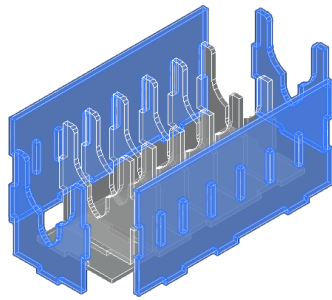
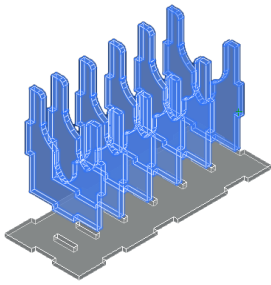
INSTRUCTIONS

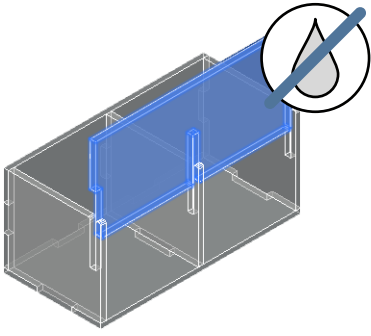
A



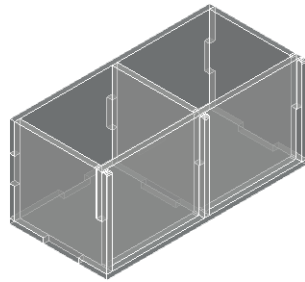
B



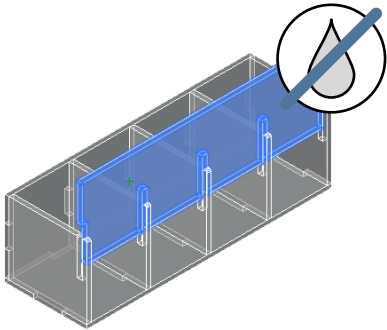
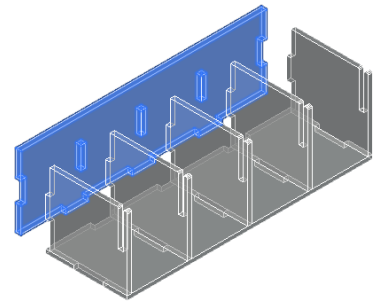
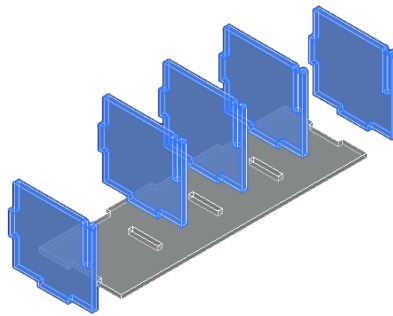
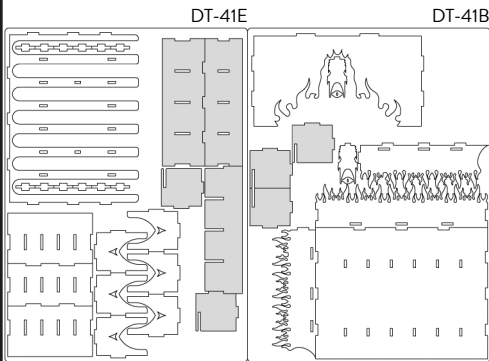




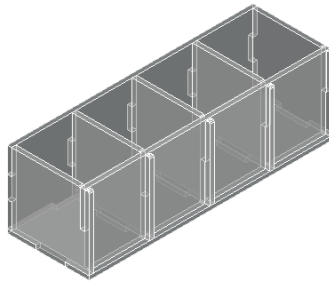
NOTE: Don't use glue on this joint; this piece can be removed during the game. Non usare colla su questo incastro, pezzo rimovibile durante il gioco.



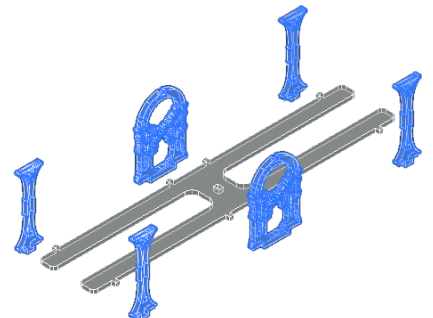
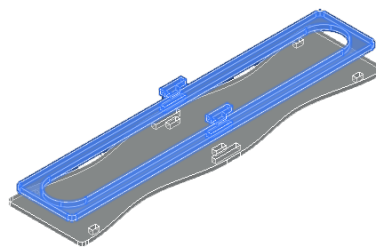
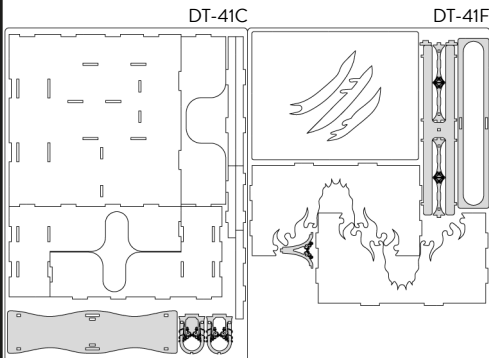
E

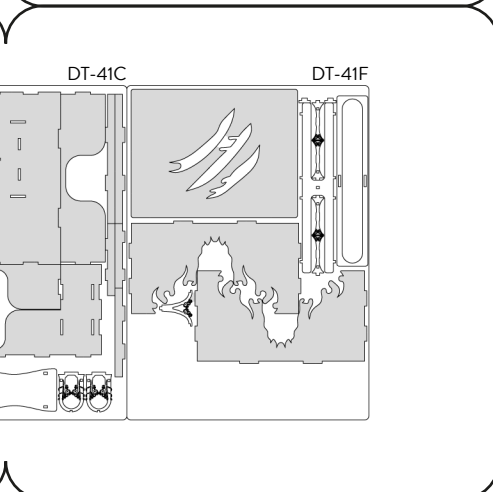
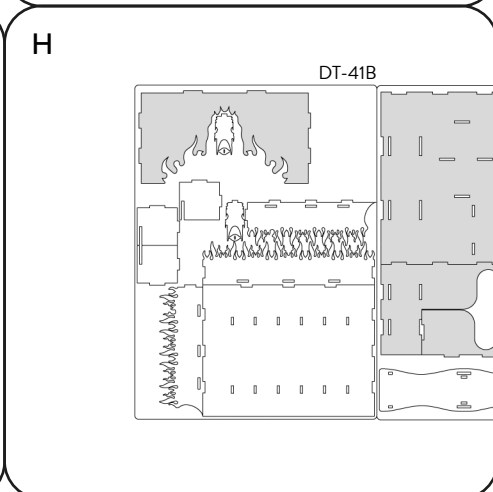
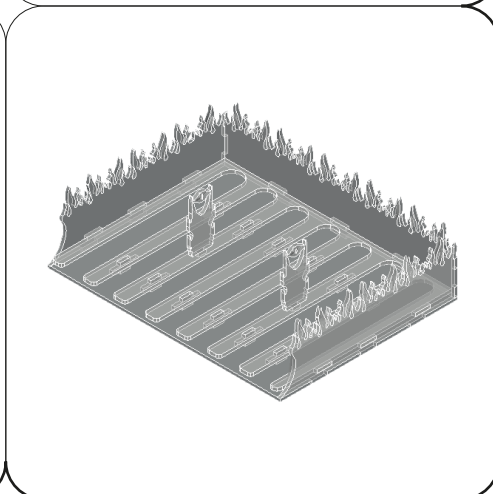
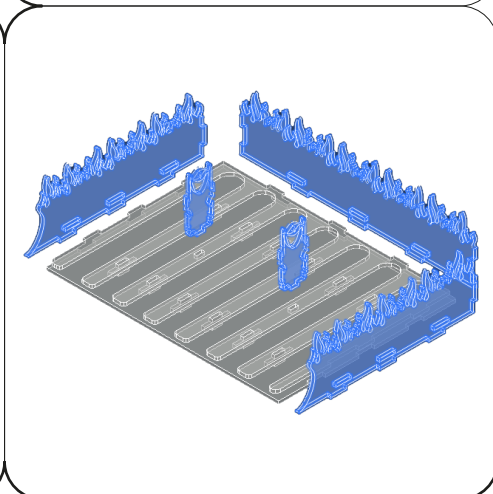
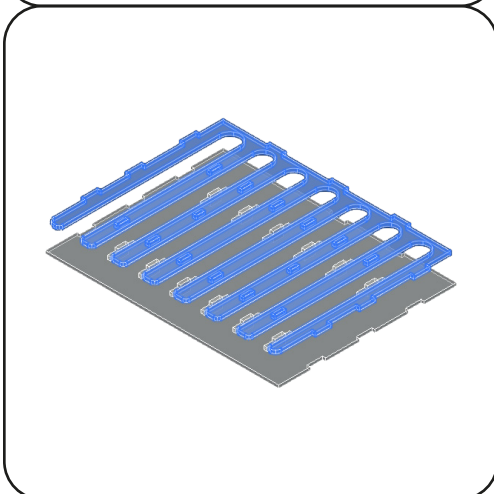
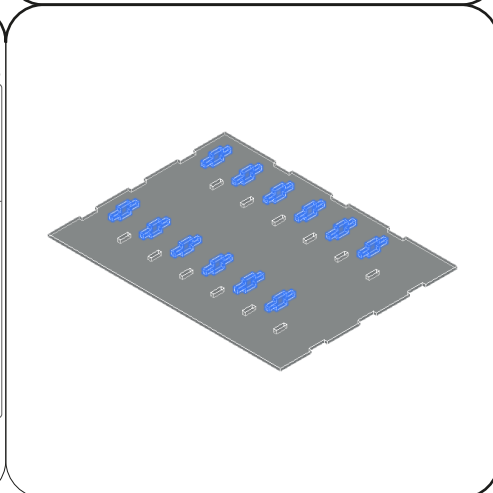
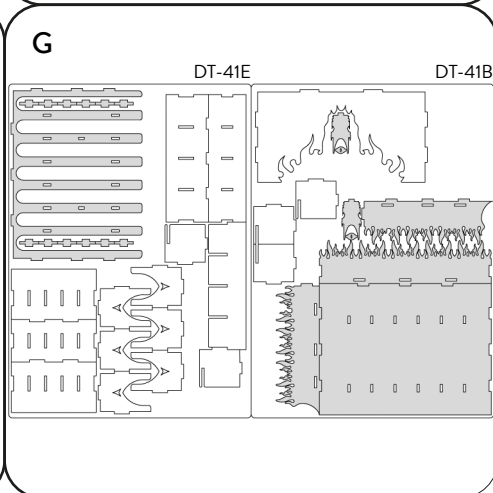
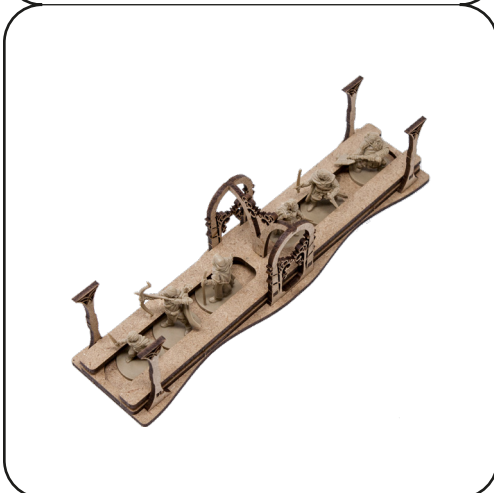
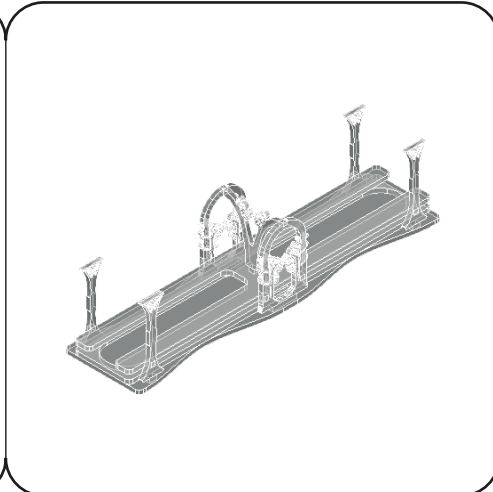
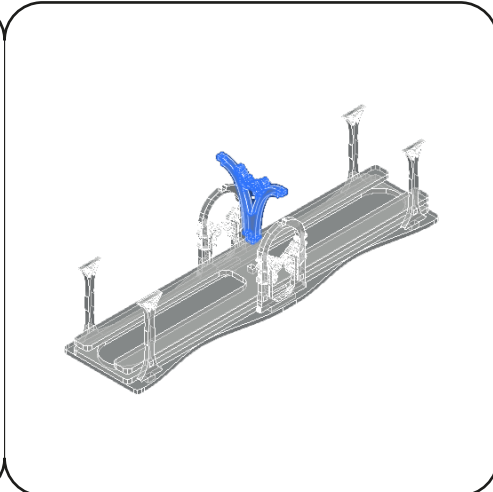
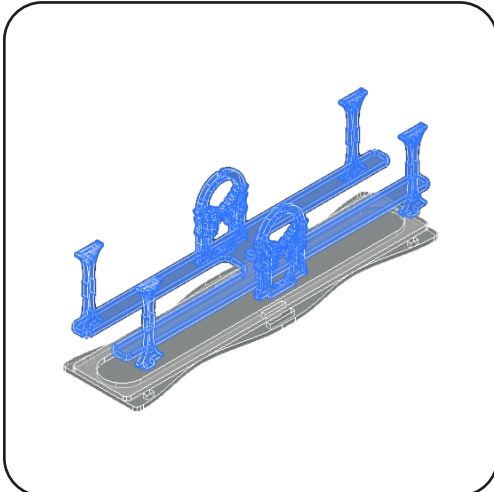


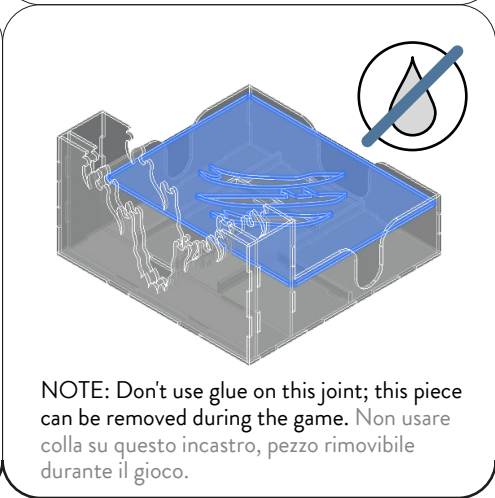
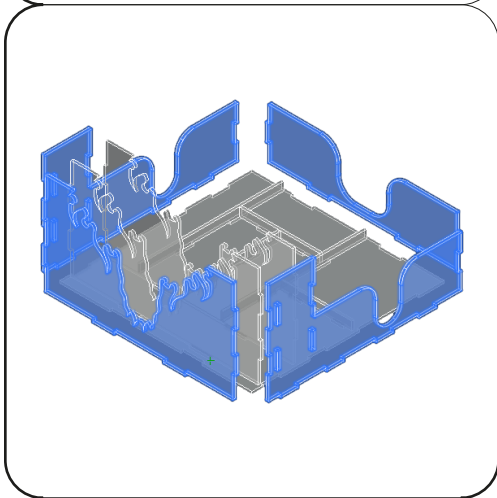
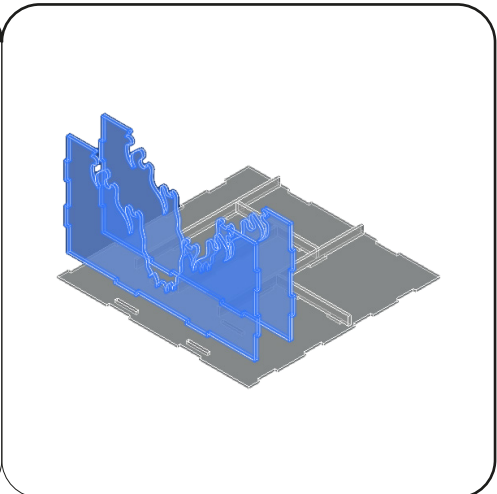
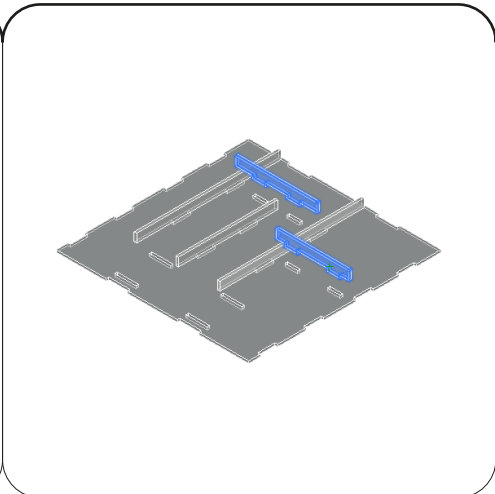
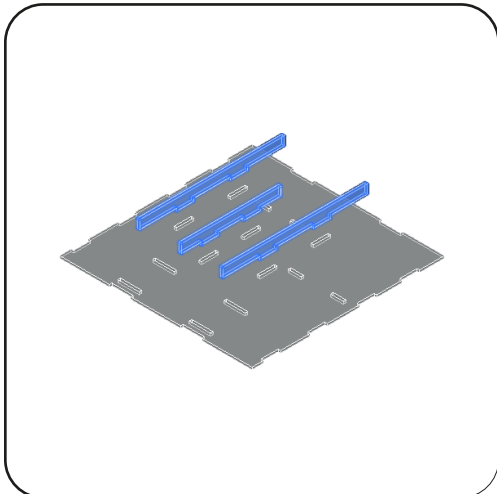
NOTE: Don't use glue on this joint; this piece can be removed during the game. Non usare colla su questo incastro, pezzo rimovibile durante il gioco.



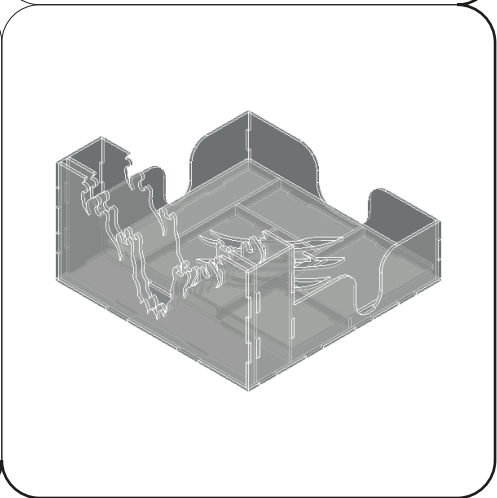
F







NOTE: Don't use glue on this joint; this piece can be removed during the game. Non usare colla su questo incastro, pezzo rimovibile durante il gioco.



Take care, don't overturn the box!
Riporre con cura la scatola, non ribaltare!



Non-recyclable waste
Smaltire i materiali di scarto nell'indifferenziata

All trademarks and copyrights are the property of their respective owners.
This product is not a toy. Contains small parts that can be swallowed or inhaled. 14+

