

CARD HOLDER ACCESSORY 6 CARDS STAND



10



Pieces to assemble
Pezzi da assemblare

24 x 13 x 9 cm



Size of assembled organiser
Dimensioni organizer assemblato

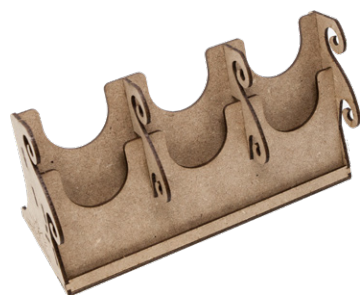


Designed for both sleeved and unsleeved cards
Adatto sia per carte imbustate che non imbustate

ORGANIZER CAPACITY

1x card holder for 6 standard size cards. Fits cards from games as Magic the Gathering, Keyforge, other CCGs/LCGs (maximum size 9.2 x 7.7 cm). Each space can host 7 to 10 card decks. If a card is put on the upper spaces, which raises the card about 1cm, game strategies will be more straightforward.

1x portacarte per 6 carte di dimensione standard eg. Magic the Gathering; Keyforge; altri CCG/LCG (dimensione massima carta + bustina/e 9,2 x 7,7 cm). Ogni spazio può ospitare sia carte singole che mazzetti fino a 7-10 carte. Alzata sugli spazi superiori, che solleva la carta di 1cm circa, per facilitare le strategie di gioco.



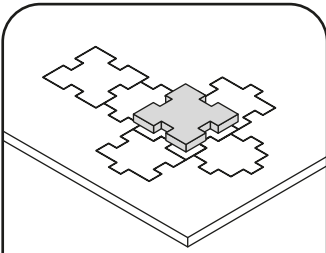
All trademarks and copyrights are the property of their respective owners.

This product is not a toy. Contains small parts that can be swallowed or inhaled. 14+

Any doubt?
Download a full
digital version on
thedigtroyers.com

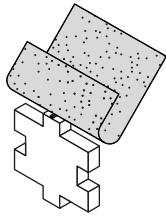


1



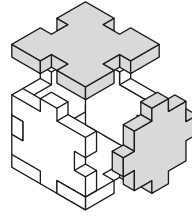
Gently take off
all the pieces.
Stacca delicatamente
dal foglio tutti i pezzi.

2



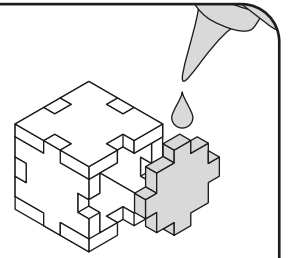
If necessary, **use sand paper**
to smoothen the borders.
Se necessario **rifila con carta**
vetrata per legno eventuali
imperfezioni dei pezzi.

3



Get familiar with
all the pieces
and **check the correct**
assembly sequence.
Prendi familiarità con tutti
i pezzi, per **assicurarti**
che la sequenza di
assemblaggio sia corretta.

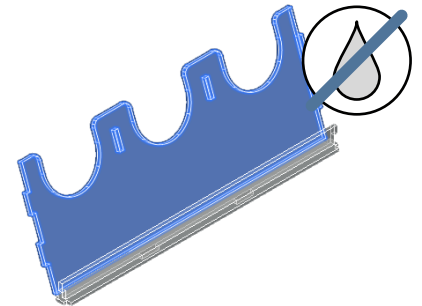
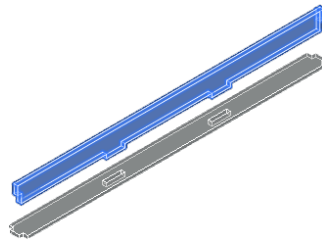
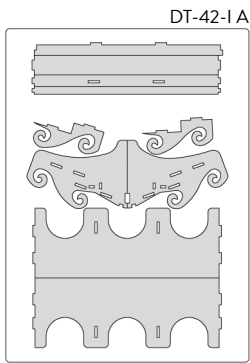
4



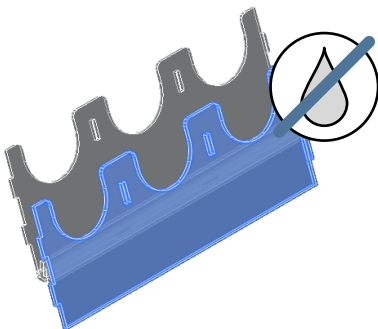
Once verified the correct
assembly sequence, just add
a **small quantity of PVA glue**
on every joint.
Dopo aver verificato
la sequenza di assemblaggio
aggiungi una **piccola quantità**
di colla vinilica su tutti
gli incastri per garantirne
la durata nel tempo.

INSTRUCTIONS

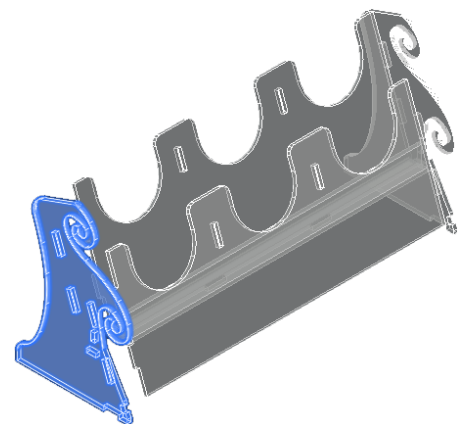
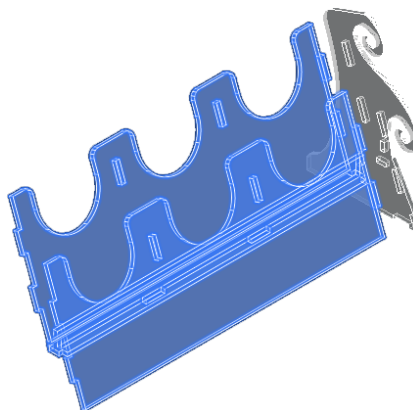
A

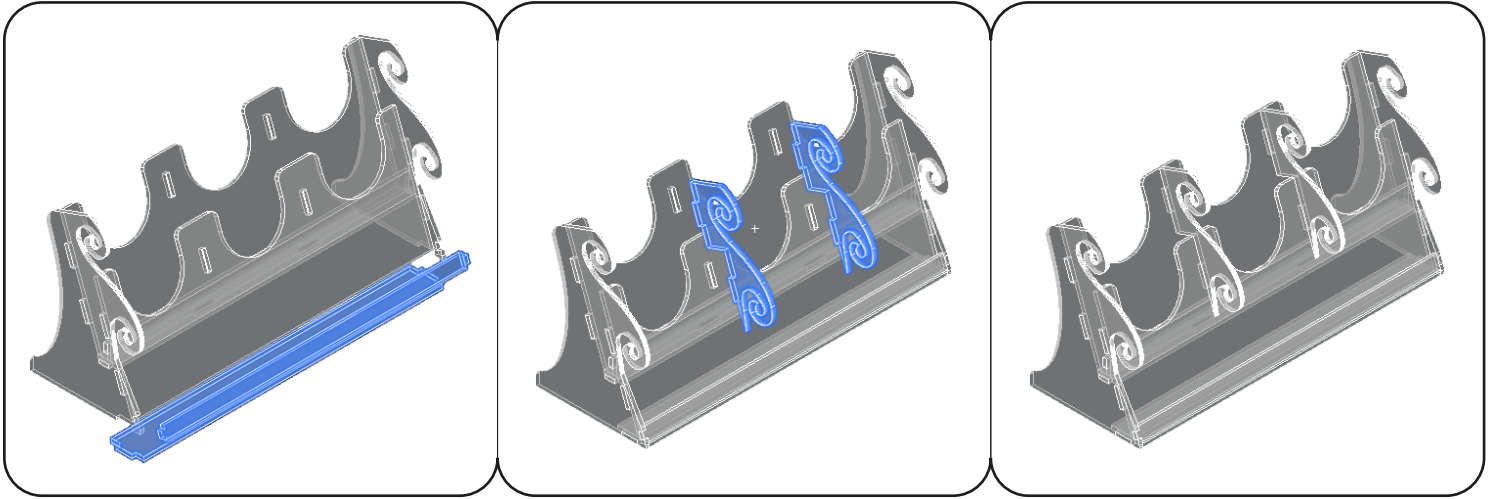


NOTE: Don't use glue in this step,
it will be locked later from the lateral pieces.
Non usare colla in questo passaggio,
il tutto verrà bloccato successivamente
dalle spalle laterali.



NOTE: Don't use glue in this step,
it will be locked later from the lateral pieces.
Non usare colla in questo passaggio,
il tutto verrà bloccato successivamente
dalle spalle laterali.





Non-recyclable waste
Smaltire i materiali di scarto nell'indifferenziata

All trademarks and copyrights are the property of their respective owners.
This product is not a toy. Contains small parts that can be swallowed or inhaled. 14+