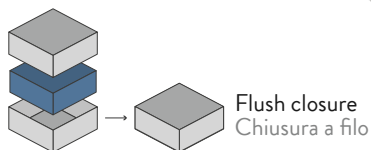
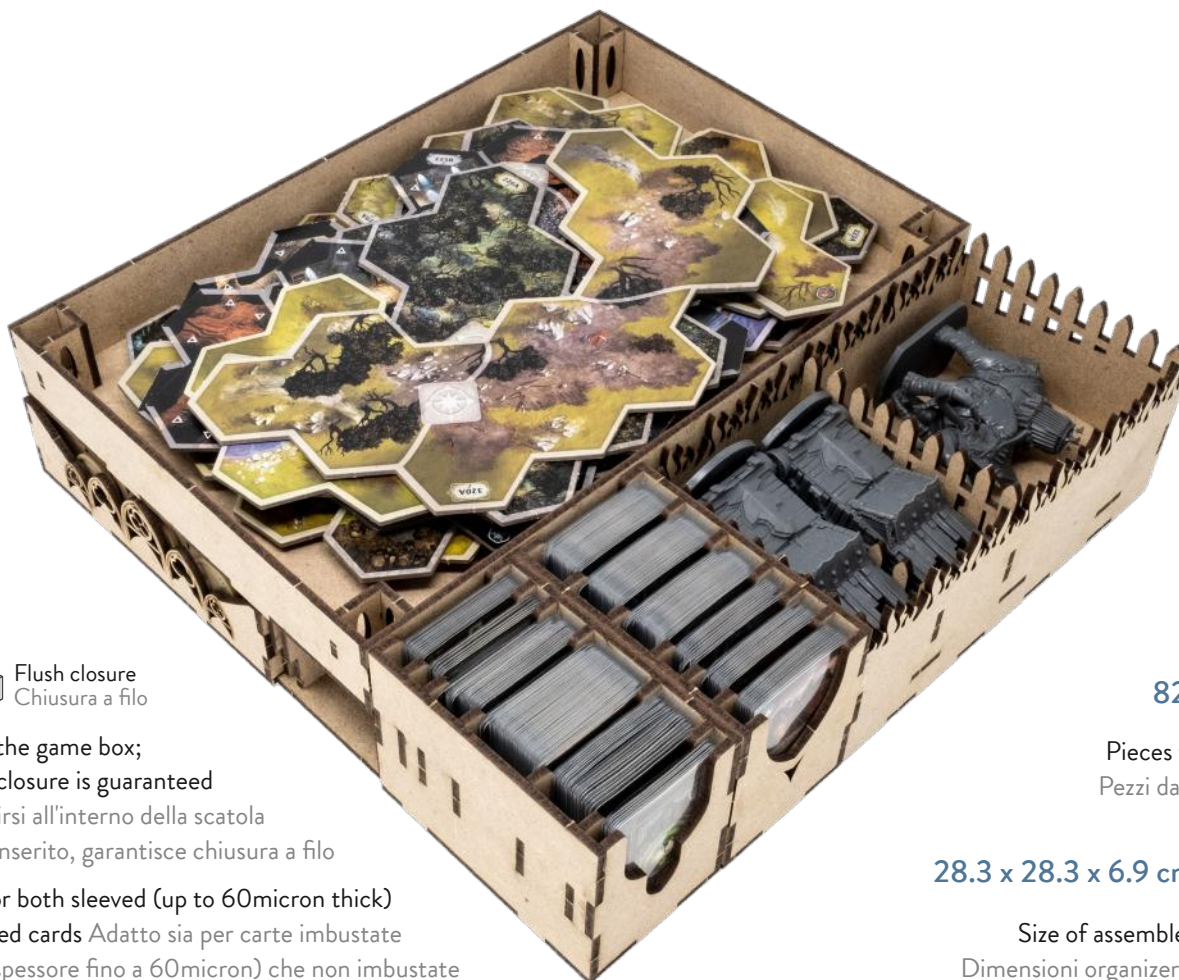




# ORGANIZER - COMPATIBLE WITH THE LORD OF THE RINGS: JOURNEYS IN MIDDLE-EARTH - SPREADING WAR EXP



Designed to fit into the game box;  
once inserted, flush closure is guaranteed  
Progettato per inserirsi all'interno della scatola  
del gioco; una volta inserito, garantisce chiusura a filo

Designed for both sleeved (up to 60micron thick)  
and unsleeved cards Adatto sia per carte imbustate  
(bustine di spessore fino a 60micron) che non imbustate

82

Pieces to assemble  
Pezzi da assemblare

28.3 x 28.3 x 6.9 cm

Size of assembled organiser  
Dimensioni organizer assemblato

## ORGANIZER CAPACITY

1x miniature box with space for Spreading War villains; 1x "siege" box, with space for Oliphaunt and siege towers. Slot for token; 1x hero tray, with space for character cards; 2x card holders with dedicated slots; 2x token holders, with dedicated slots; 1x map tiles tray. 1x scatola miniature con spazi per i nemici di Venti di Guerra; 1x scatola "assedio", con spazio per Olifante e torri di assedio. Slot inferiore per token; 1x scatola miniature eroi con spazio per schede; 2x portacarte, con slot dedicati; 2x portatoken, con slot dedicati; 1x vassoio per tiles mappa.



All trademarks and copyrights are the property of their respective owners.

This product is not a toy. Contains small parts that can be swallowed or inhaled. 14+

Any doubt?  
Download a full  
digital version on  
[thedigtroyers.com](http://thedigtroyers.com)

[thedigtroyers.com](http://thedigtroyers.com)

/thedigtroyers

/thedigtroyers

[info@thedigtroyers.com](mailto:info@thedigtroyers.com)



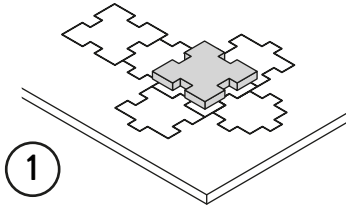
ORGANIZER - COMPATIBLE WITH  
**THE LORD OF THE RINGS: JOURNEYS IN  
 MIDDLE-EARTH - SPREADING WAR EXPANSION**



## TUTORIAL - THE DICETROYERS DICE!

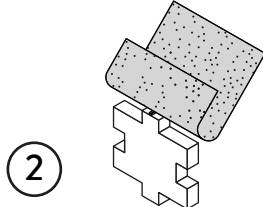
Among the pieces to assemble, you'll find a dice. This is not part of the organizer, but it can be a good starting point to practice!

Tra i materiali da assemblare troverai un dado. Questo componente non fa parte dell'organizer, né del gioco, ma è un ottimo punto di partenza per fare un po' di pratica.



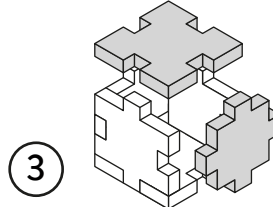
1

Gently take off  
all the pieces.  
Stacca delicatamente  
dal foglio tutti i pezzi.



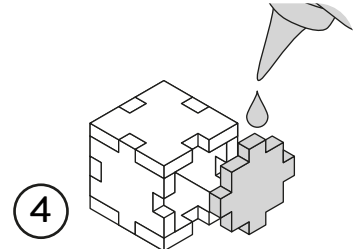
2

If necessary, use sand paper to  
smoothen the borders.  
Se necessario rifila con carta  
vetrata per legno eventuali  
imperfezioni dei pezzi.



3

Get familiar with  
all the pieces  
and check the correct assembly  
sequence.  
Prendi familiarità con tutti  
i pezzi, per assicurarti  
che la sequenza di assemblaggio sia  
corretta.



4

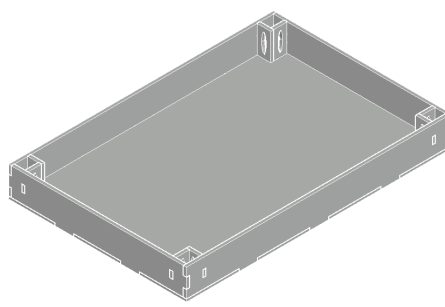
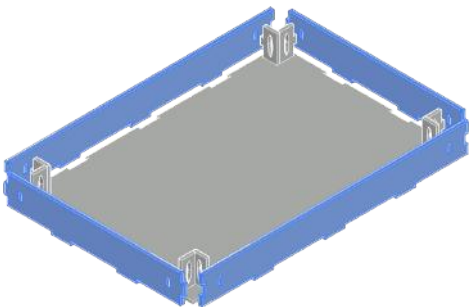
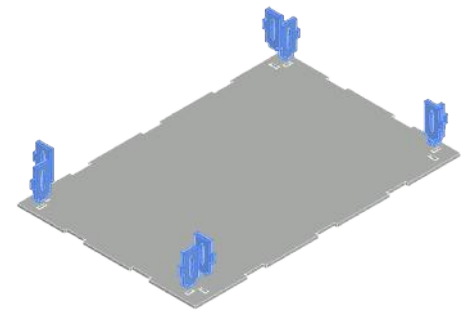
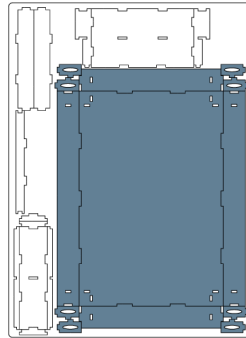
Once verified the correct assembly  
sequence, just add a small quantity  
of PVA glue on every joint.  
Dopo aver verificato  
la sequenza di assemblaggio  
aggiungi una piccola quantità di  
colla vinilica su tutti  
gli incastri per garantirne  
la durata nel tempo.

## INSTRUCTIONS

A

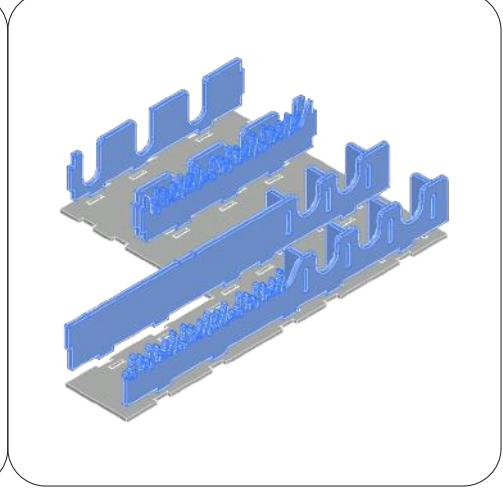
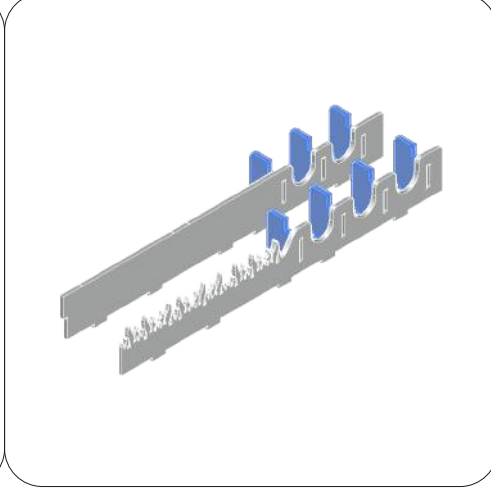
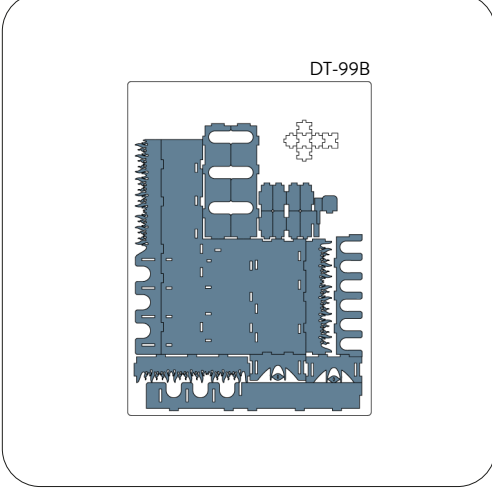
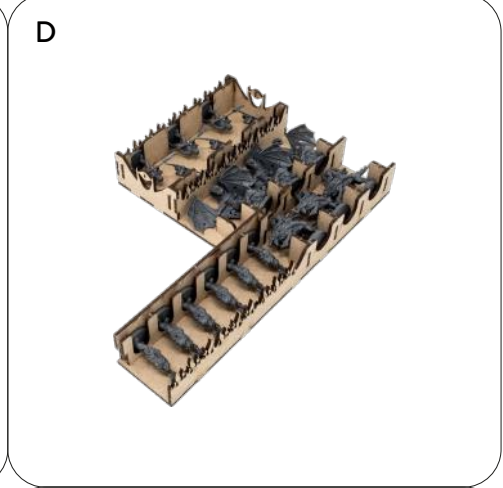
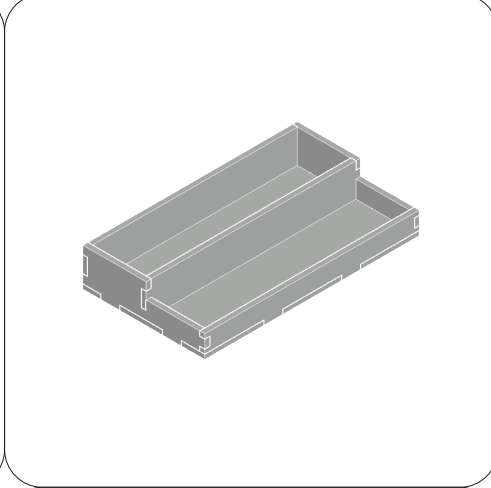
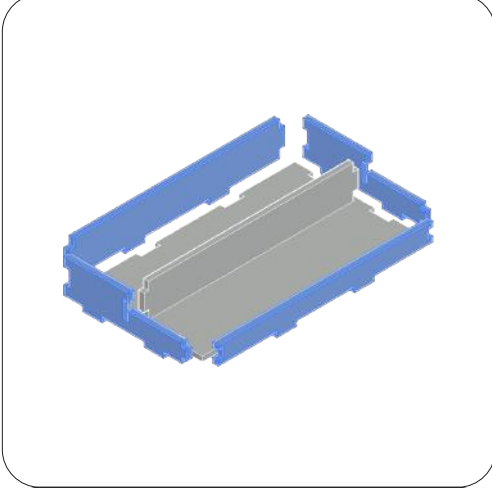
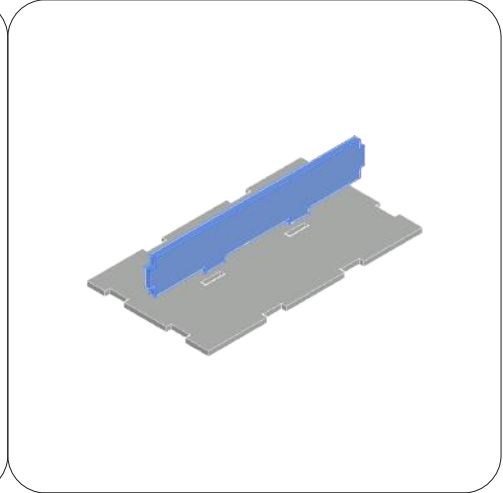
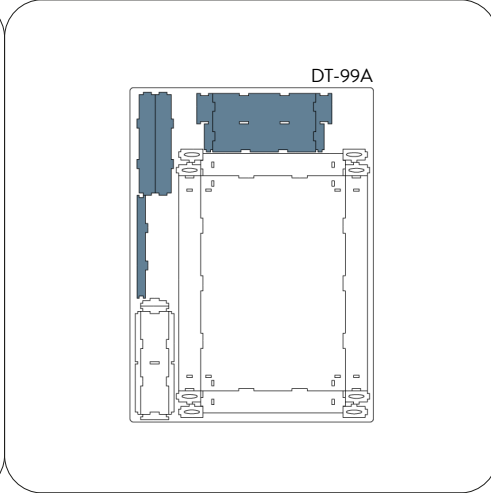
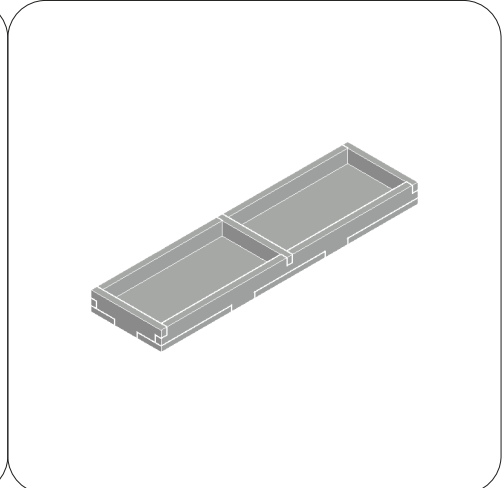
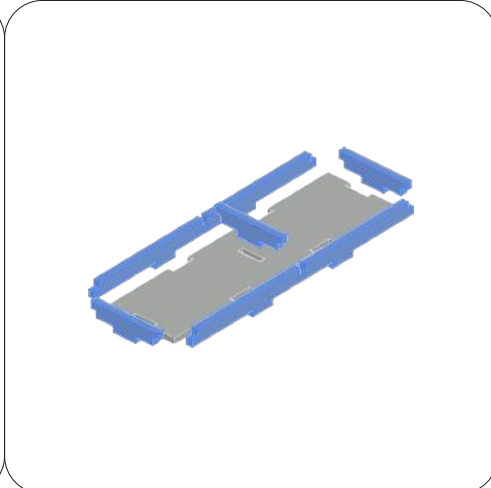
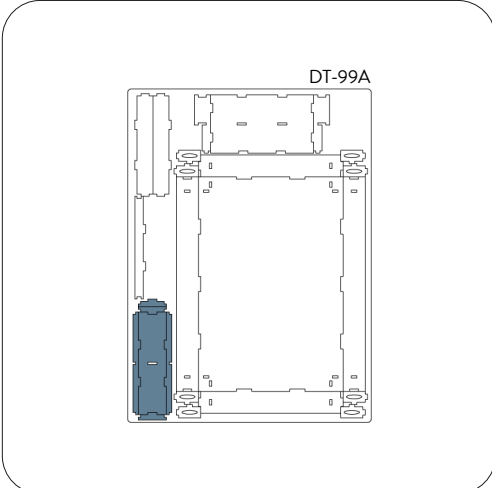


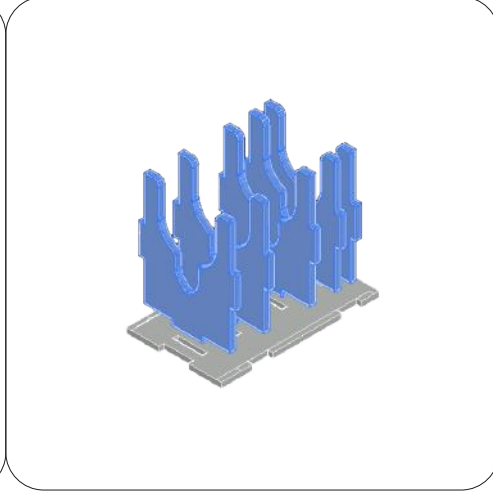
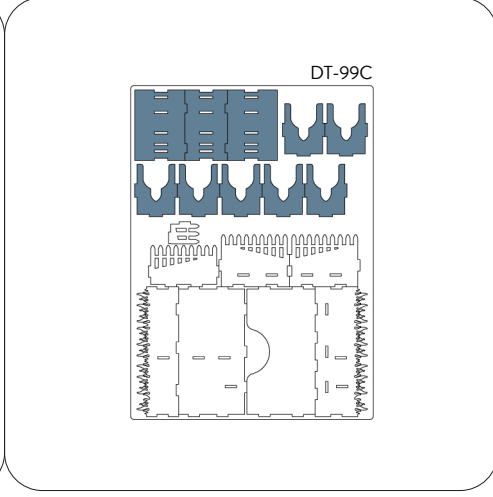
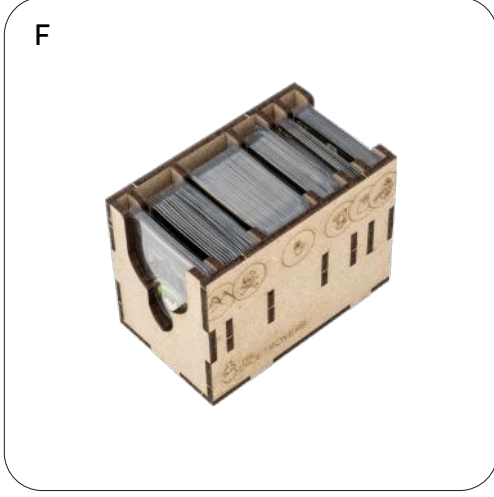
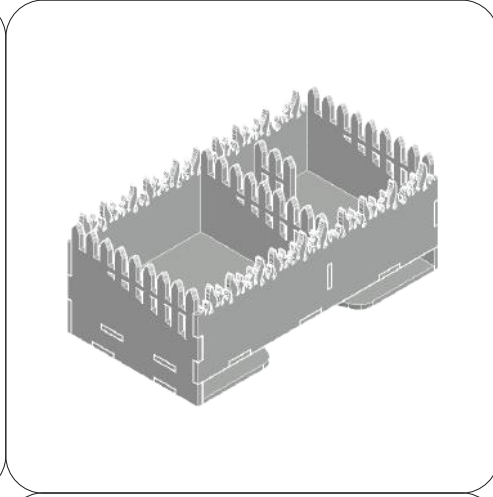
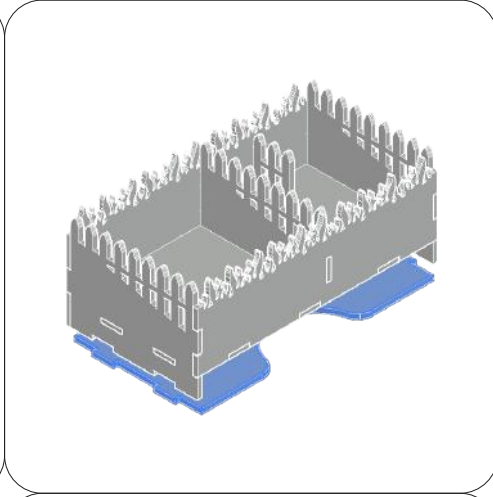
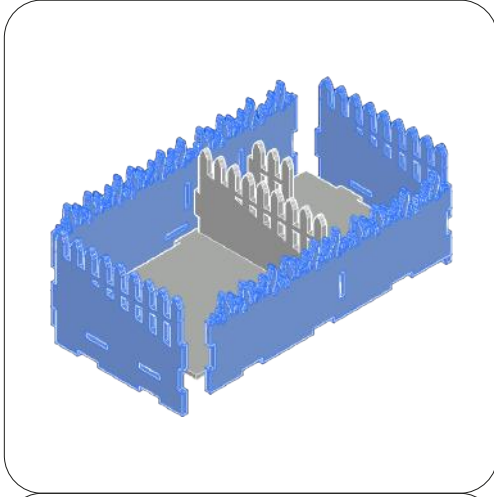
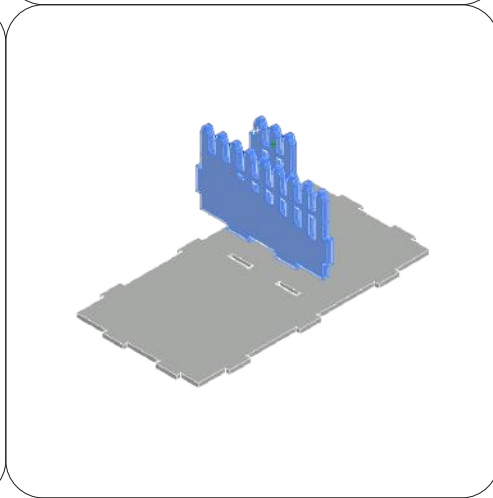
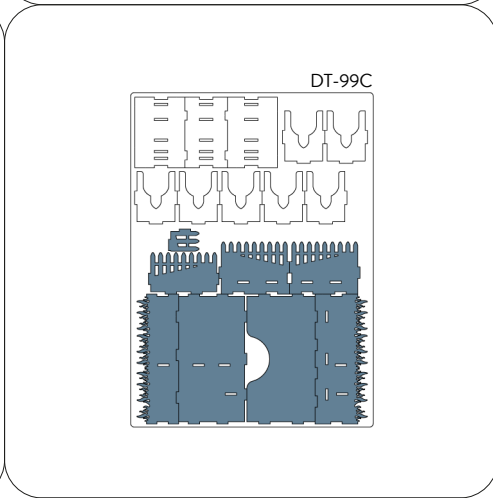
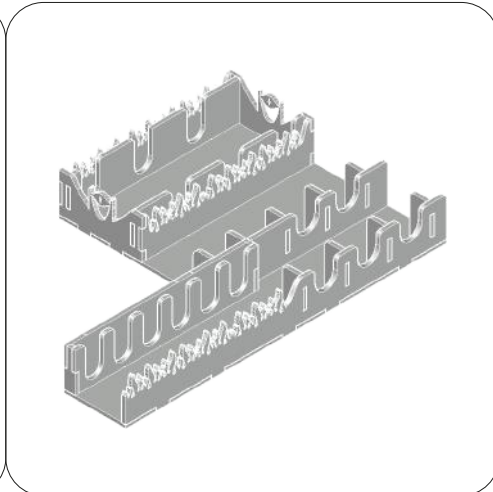
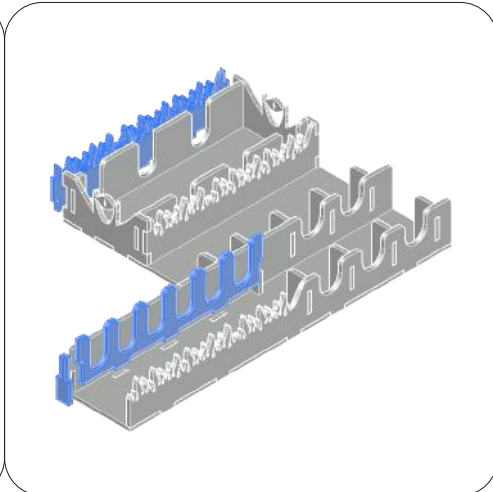
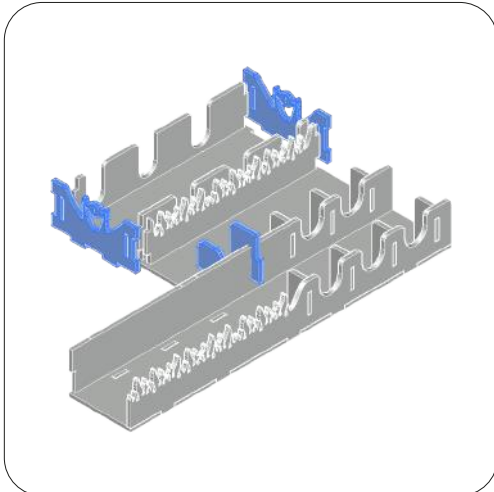
DT-99A

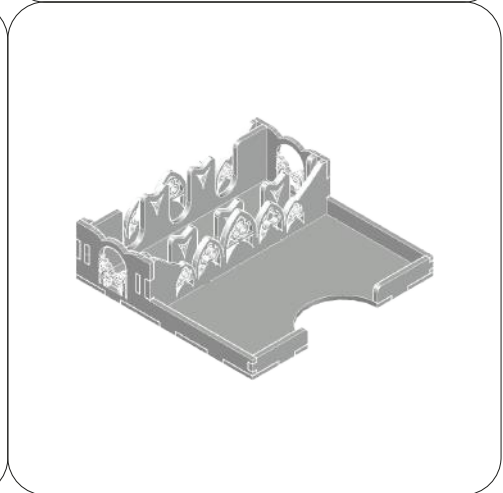
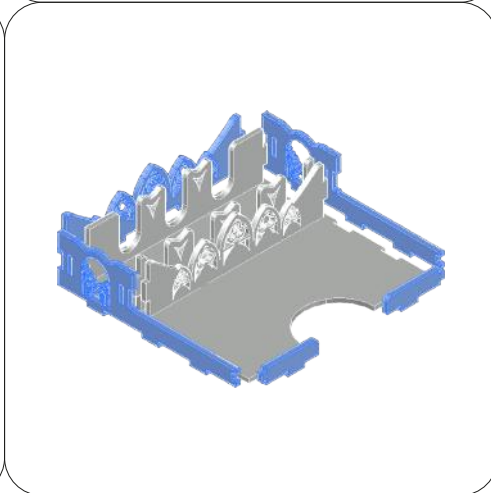
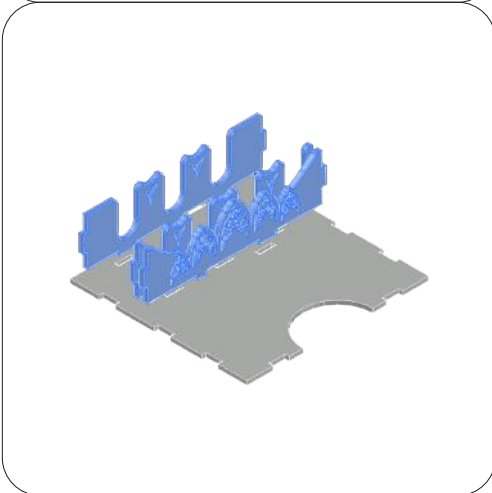
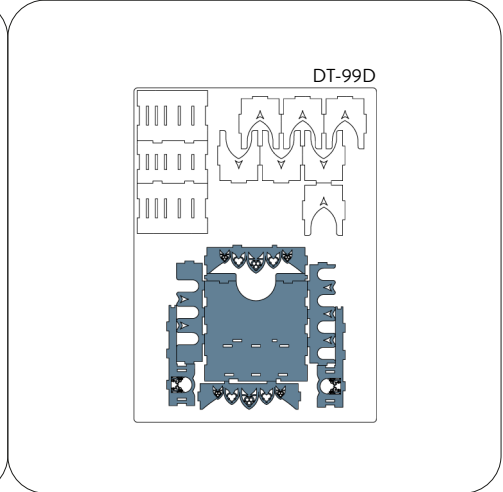
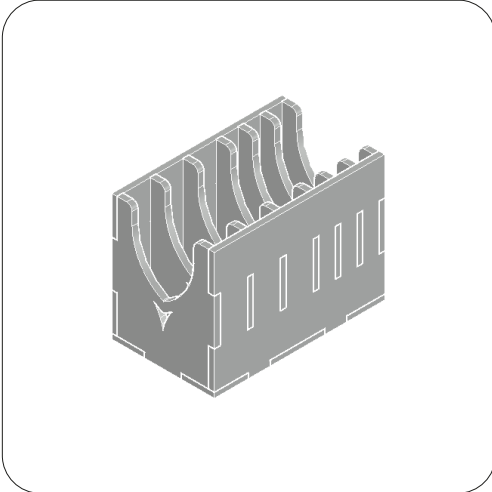
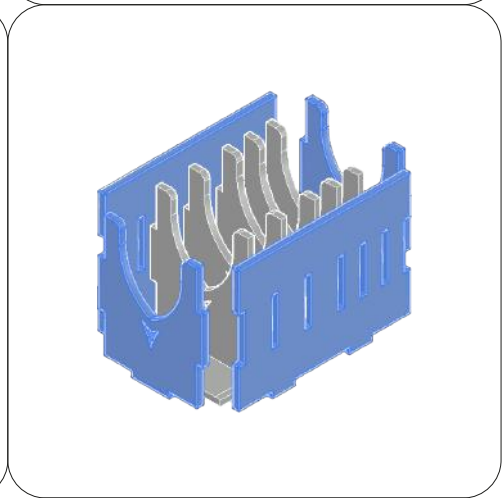
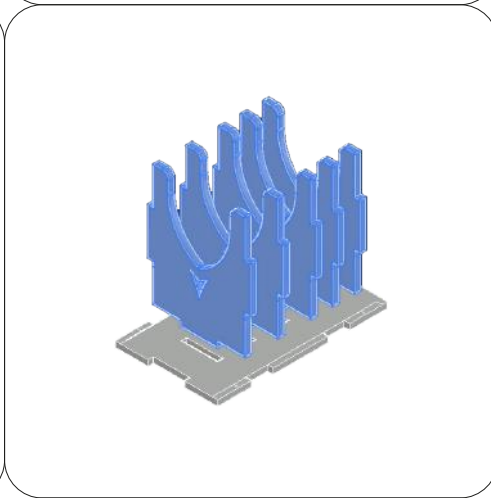
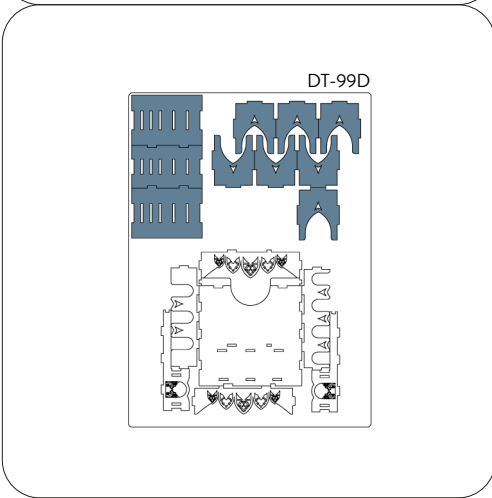
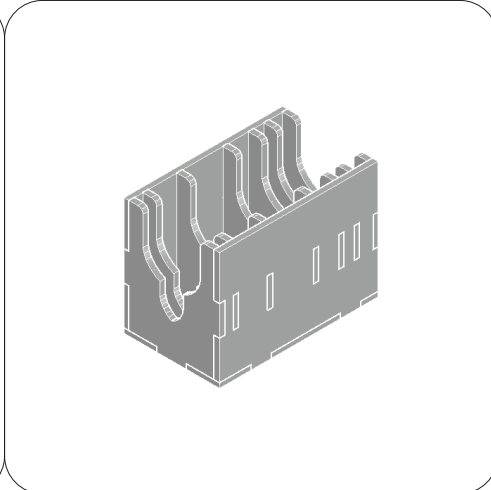
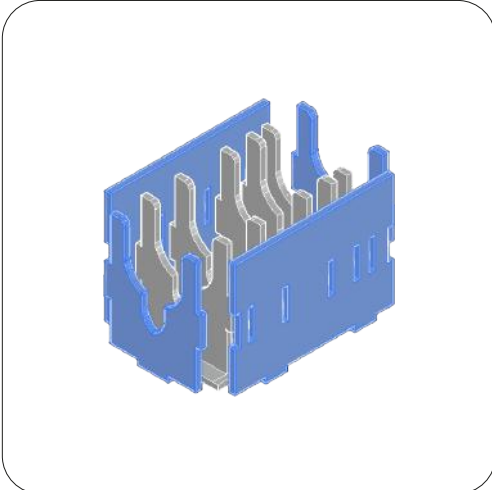


B





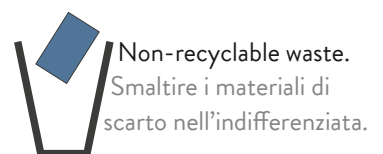




## REBOXING SEQUENCE!



Every piece will stay in its slot. Follow the reboxing sequence to properly store your organizer. We recommend using a h-band to avoid accidental box opening. Don't shake. Ogni componente rimarrà al suo posto. Segui la sequenza di reinserimento per riporre nella maniera corretta il tuo organizer. Consigliamo l'utilizzo di una h-band per evitare aperture accidentali. Non scuotere.



All trademarks and copyrights are the property of their respective owners.  
This product is not a toy. Contains small parts that can be swallowed or inhaled. 14+