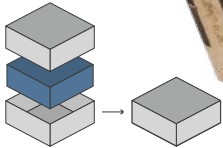




# ORGANIZER - COMPATIBLE WITH DARWIN'S JOURNEY ALL IN



Designed to fit into the game box; flush closure is guaranteed. Progettato per inserirsi all'interno della scatola del gioco; garantisce chiusura a filo\*



Designed for both sleeved and unsleeved cards. Adatto sia per carte imbustate che non imbustate\*

28.5 x 28.5 x 6.8 cm 

Size of assembled organiser  
Dimensioni organizer assemblato

## ORGANIZER CAPACITY

4x player trays, with dedicated slots; 3x resource trays, with dedicated slots; 1x tray for wax seals, sorted by type; 1x setup box, with slots for all game preparation tokens sorted by base game and expansions; 1x card holder, with dedicated slots; 1x objective token box, with dedicated slots; 1x museum tiles tray; 1x first player flower with a slot for Darwin meeple; 1x box for components replaced by kickstarter premium content. 4x scatole set giocatore, con slot dedicati; 3x portarisorse, con slot dedicati; 1x tray per ceralacche divise per tipologia; 1x scatola setup, con slot per tutti i token di preparazione del gioco divisi per gioco base e espansioni; 1x portacarte, con slot dedicati; 1x tray obiettivi con slot dedicati; 1x vassoio per tessere museo; 1x fiore primo giocatore con spazio per meeple Darwin; 1x contenitore per componenti sostituiti da pezzi premium kickstarter.



\* Any doubt? Check out our FAQ page or download the digital version of the instructions on our website!

All trademarks and copyrights are the property of their respective owners. This product is not a toy. Contains small parts that can be swallowed or inhaled. 14+





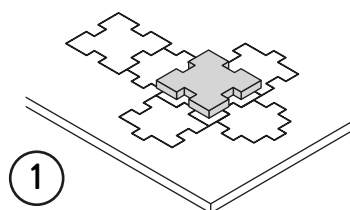
## ORGANIZER - COMPATIBLE WITH DARWIN'S JOURNEY ALL IN



### TUTORIAL - THE DICETROYERS DICE!

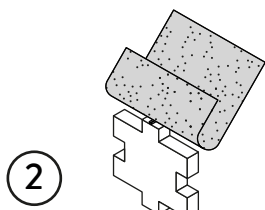
Among the pieces to assemble, you'll find a dice. This is not part of the organizer, but it can be a good starting point to practice!

Tra i materiali da assemblare troverai un dado. Questo componente non fa parte dell'organizer, né del gioco, ma è un ottimo punto di partenza per fare un po' di pratica.



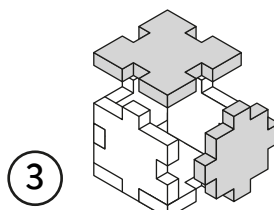
1

Gently take off  
all the pieces.  
Stacca delicatamente  
dal foglio tutti i pezzi.



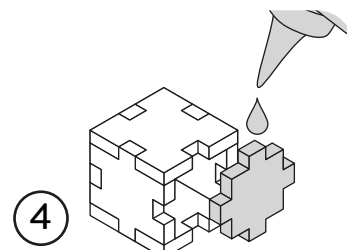
2

If necessary, use sand paper to  
smoothen the borders.  
Se necessario rifila con carta  
vetrata per legno eventuali  
imperfezioni dei pezzi.



3

Get familiar with  
all the pieces  
and check the correct assembly  
sequence.  
Prendi familiarità con tutti  
i pezzi, per assicurarti  
che la sequenza di assemblaggio sia  
corretta.



4

Once verified the correct assembly  
sequence, just add a small quantity  
of PVA glue on every joint.  
Dopo aver verificato  
la sequenza di assemblaggio  
aggiungi una piccola quantità di  
colla vinilica su tutti  
gli incastri per garantirne  
la durata nel tempo.

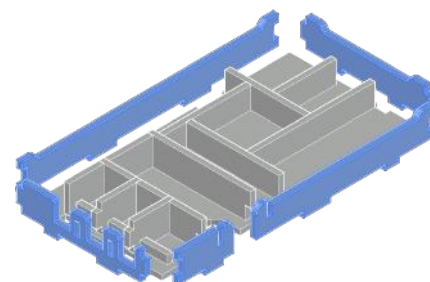
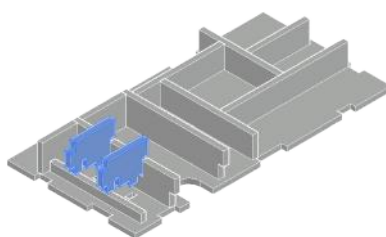
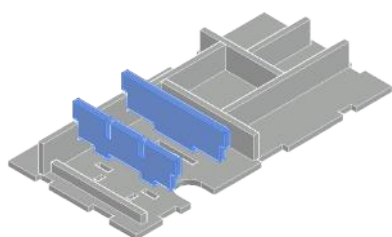
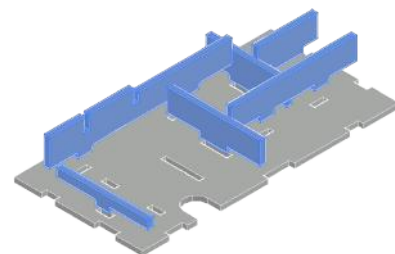
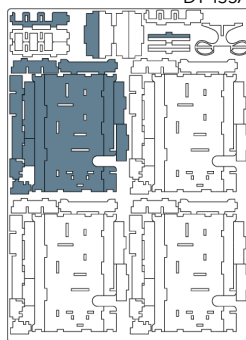
## INSTRUCTIONS

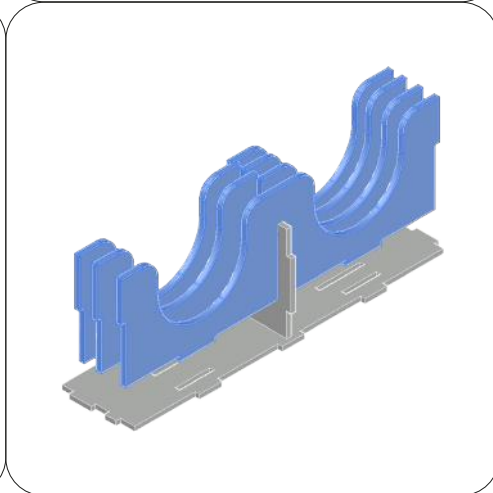
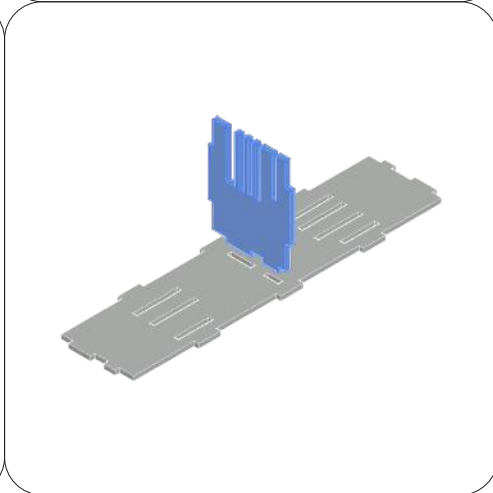
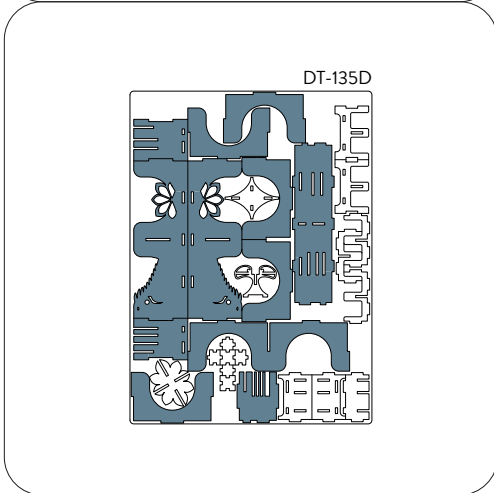
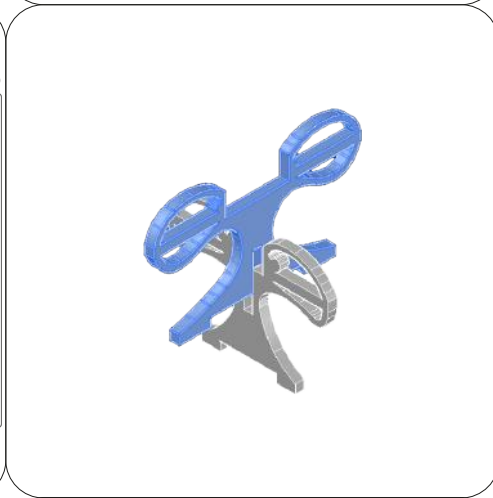
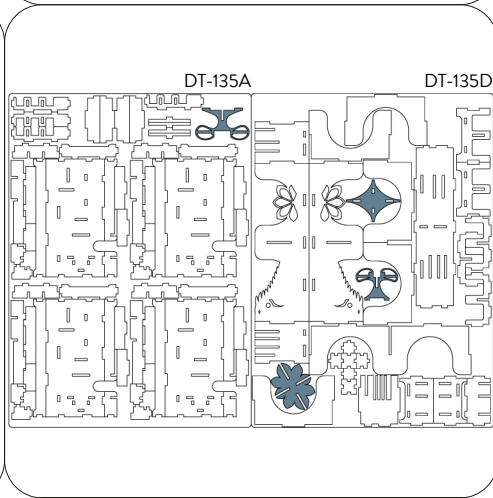
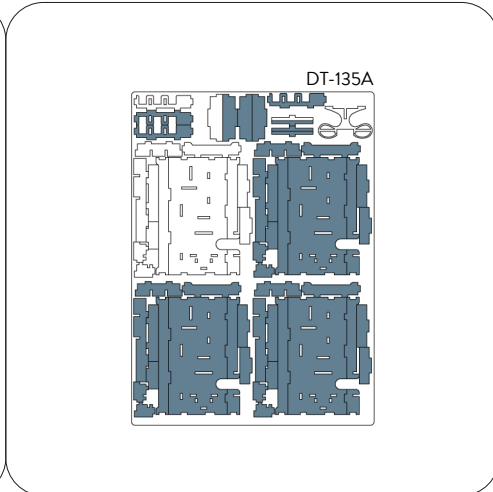
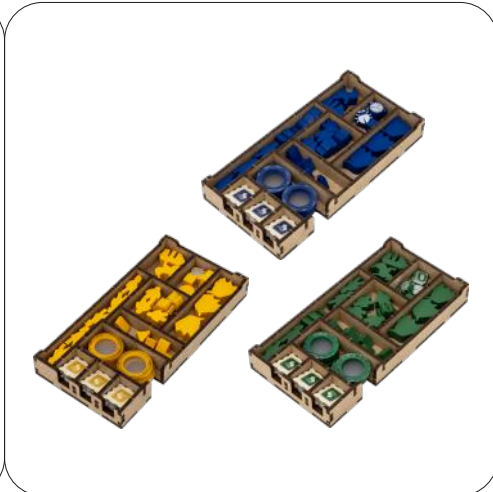
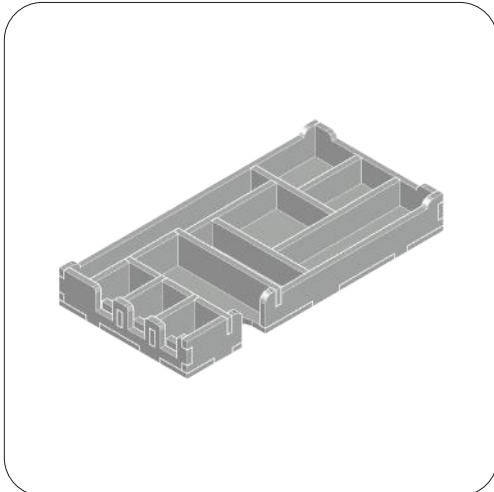
A

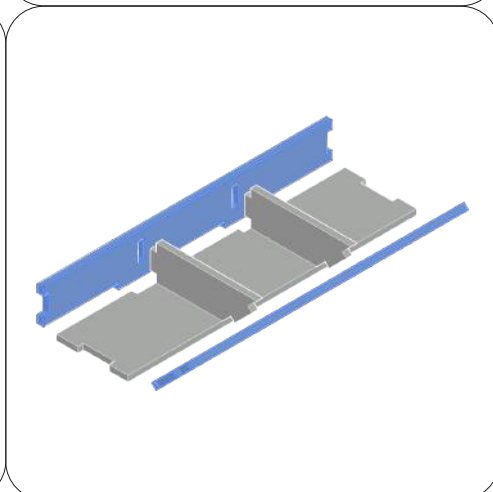
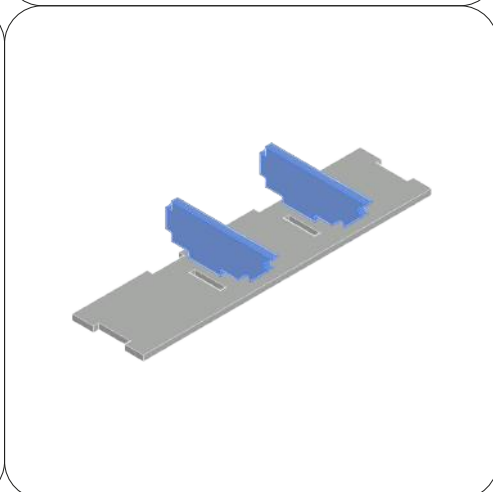
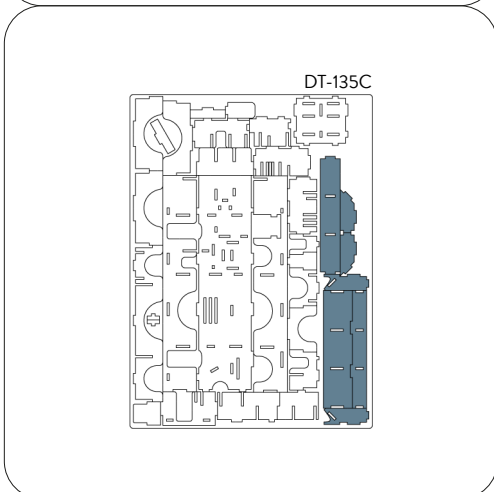
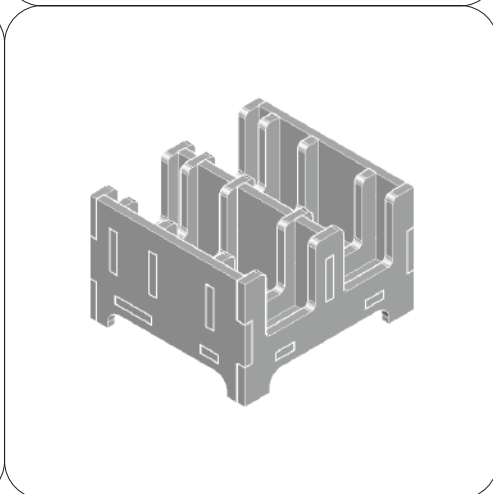
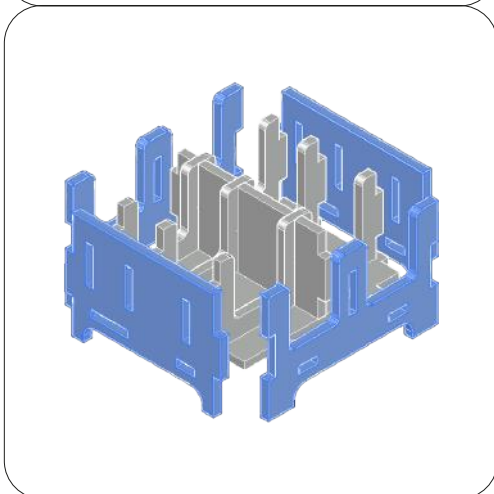
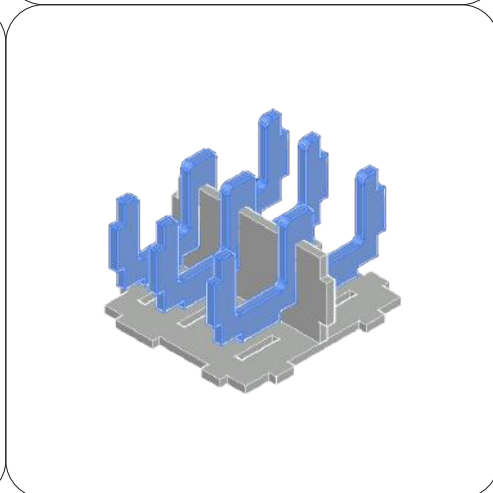
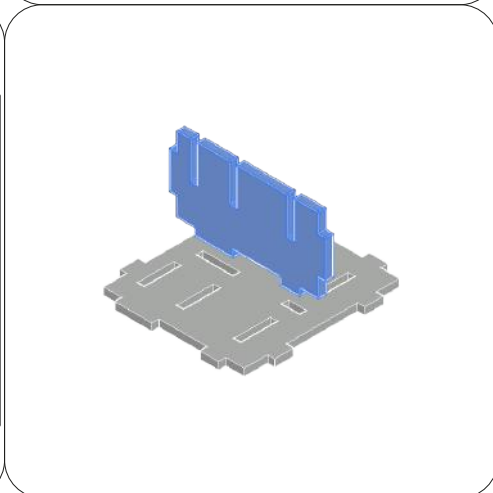
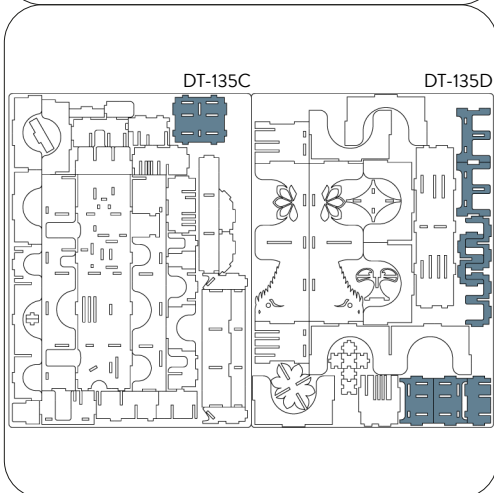
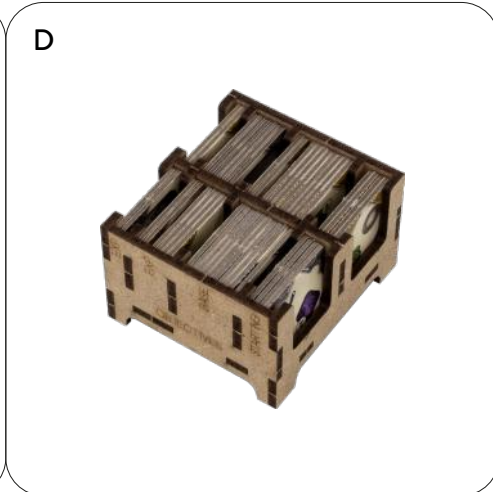
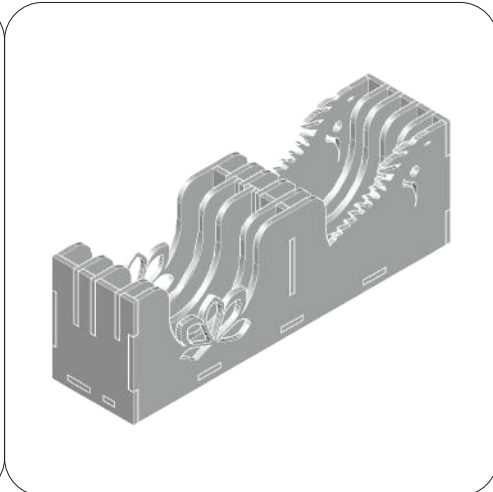
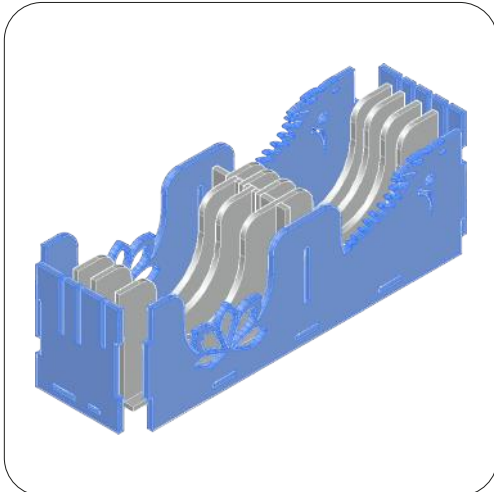
4x

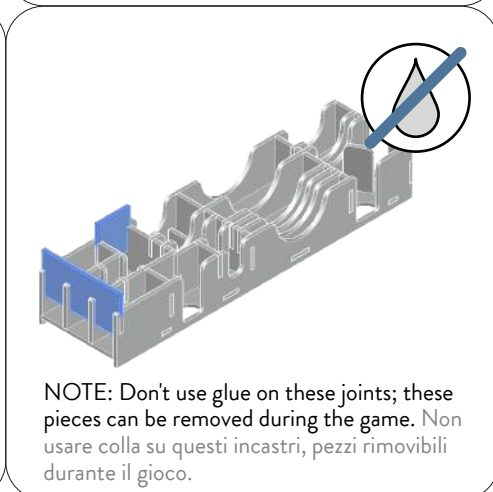
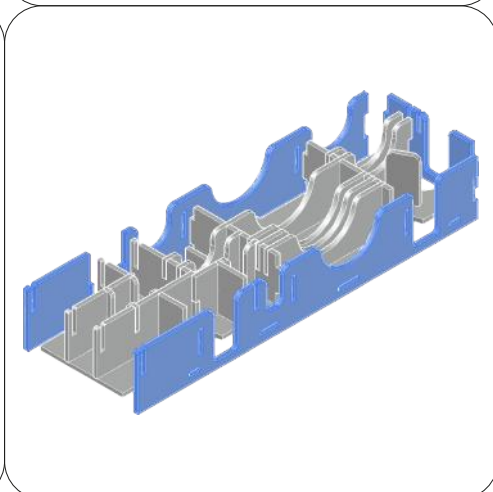
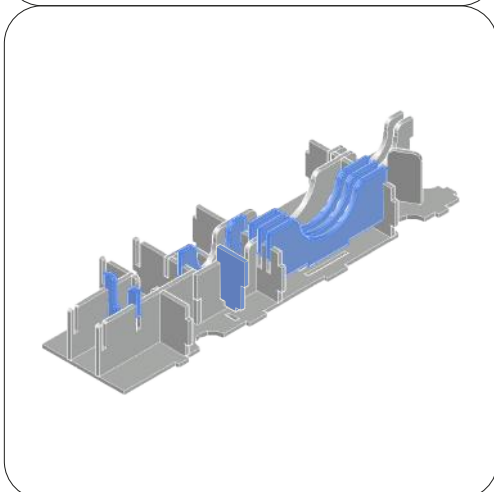
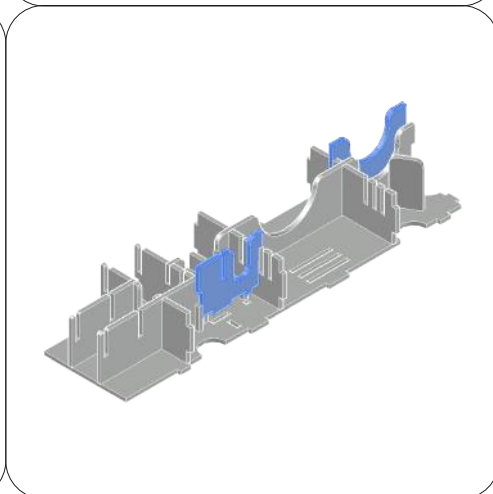
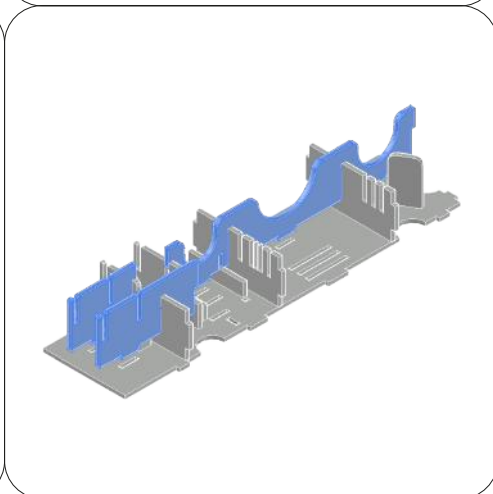
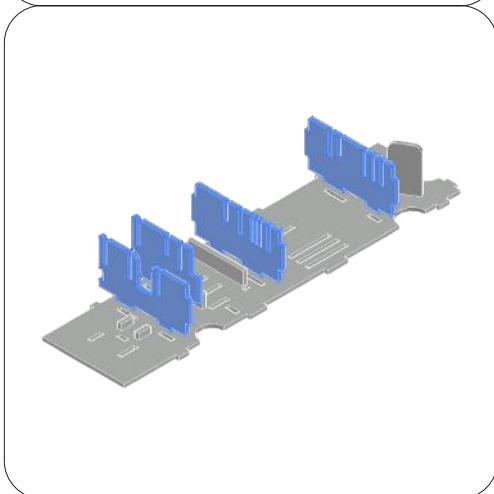
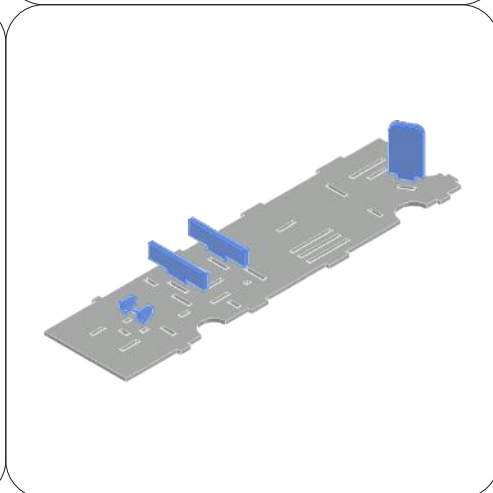
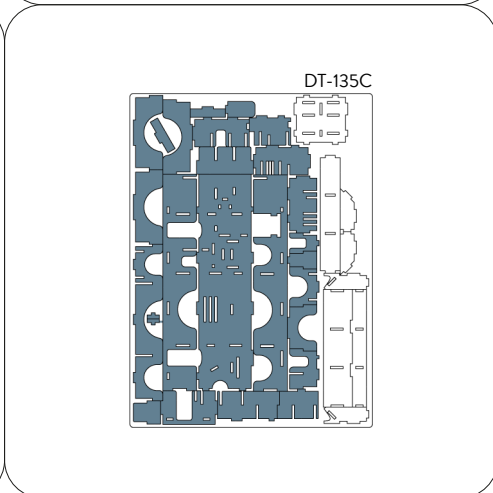
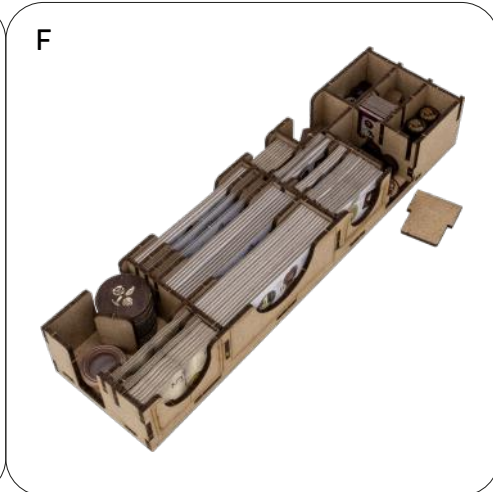
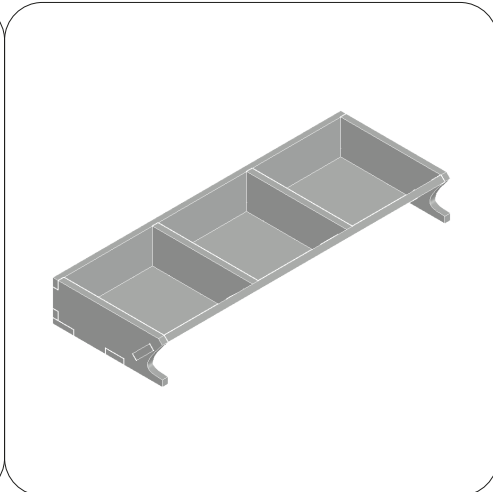
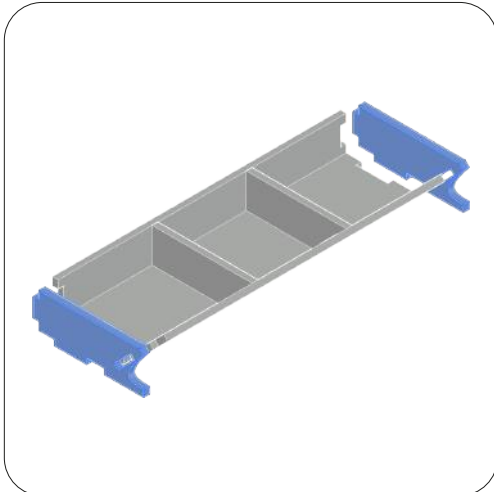


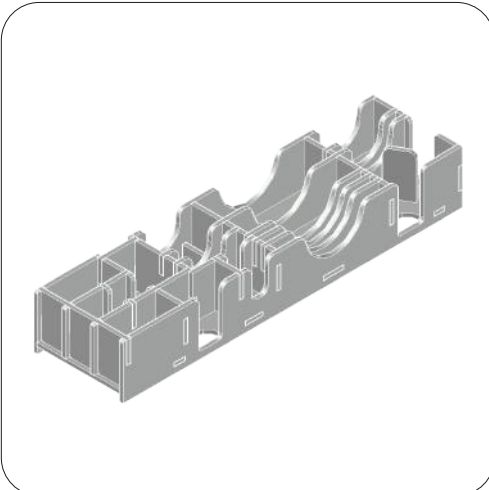
DT-135A



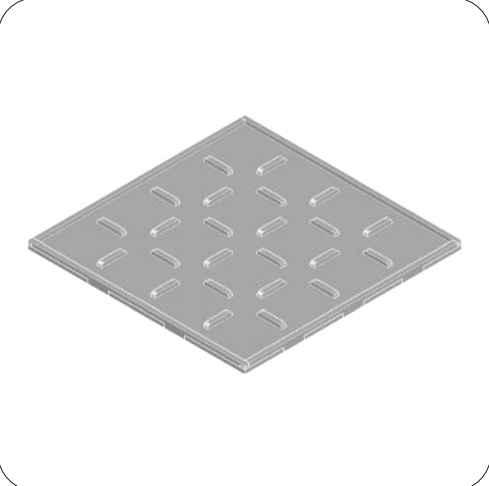
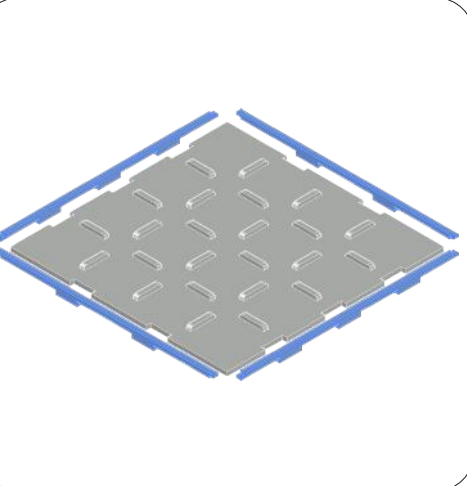
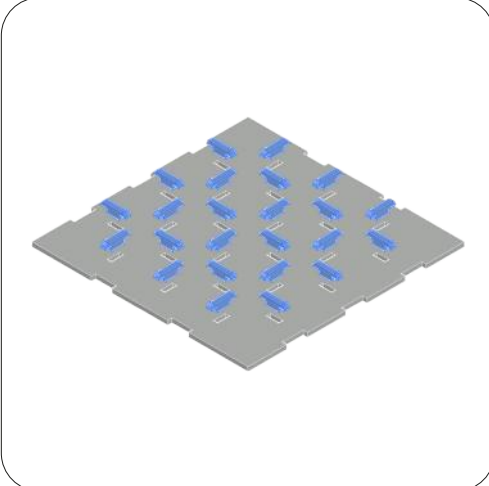
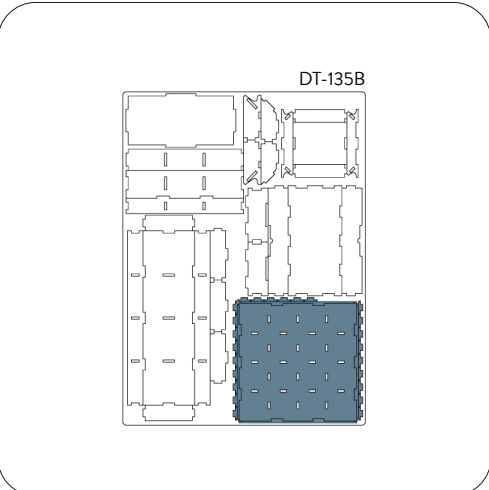




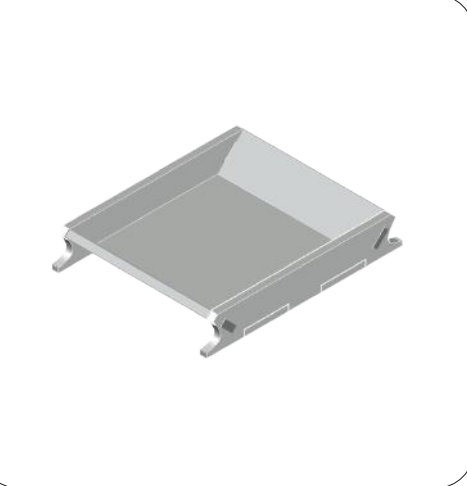
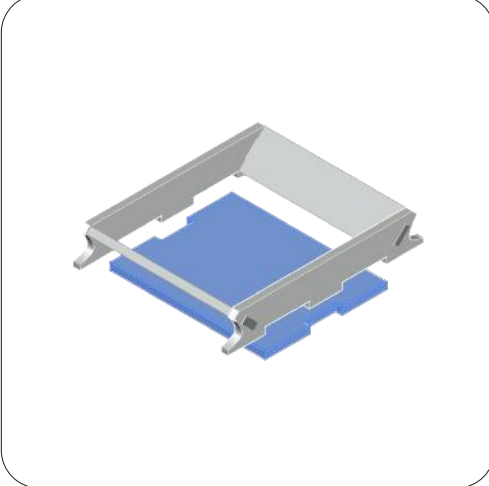
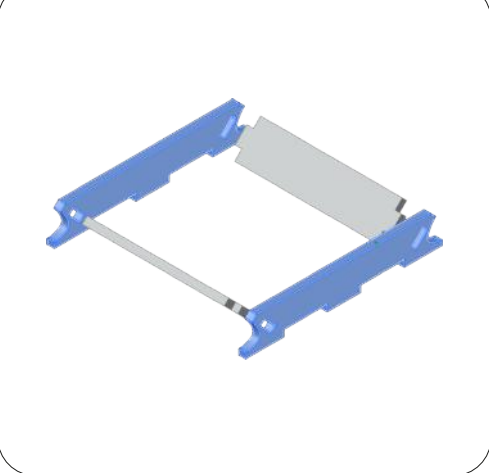
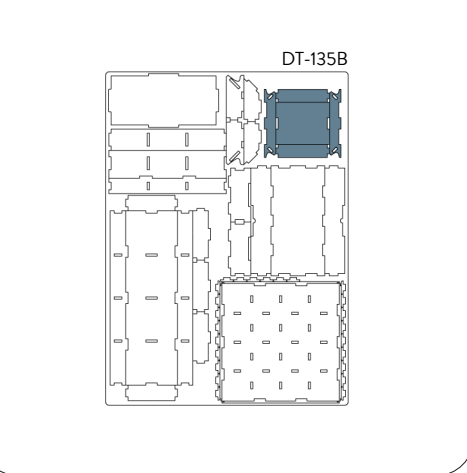




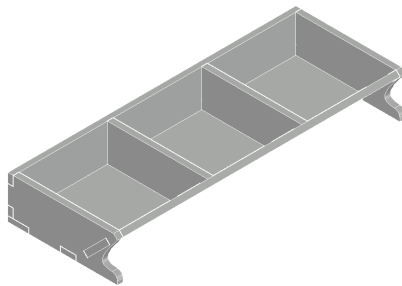
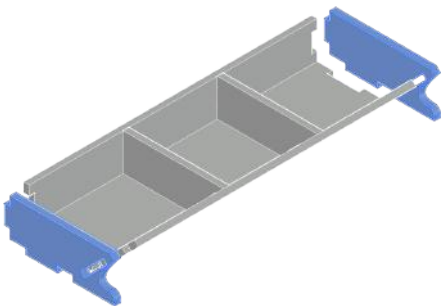
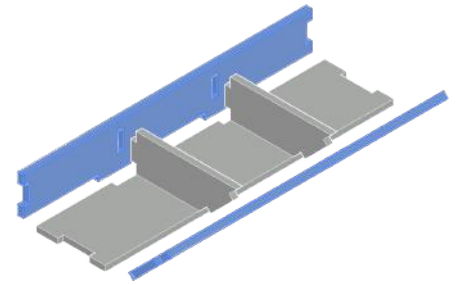
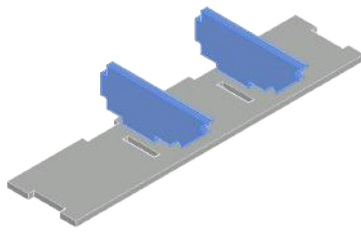
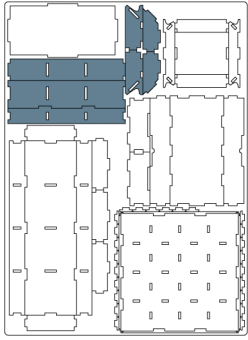
G



H



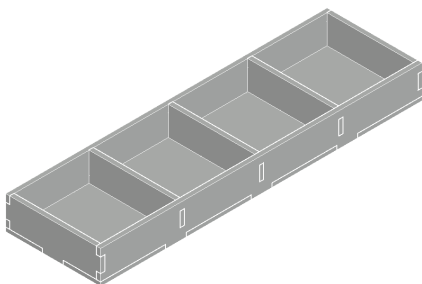
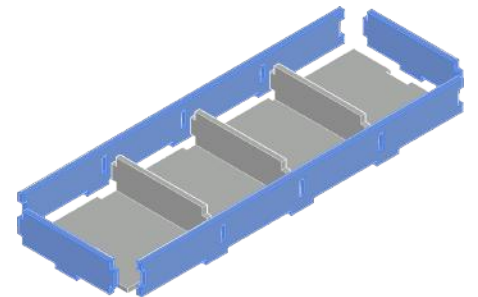
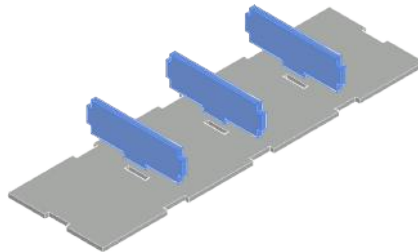
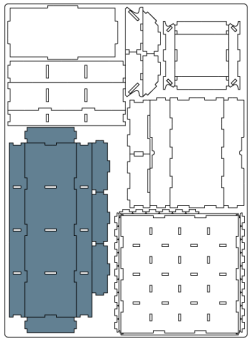
DT-135B



J



DT-135B

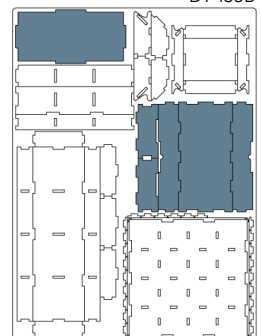


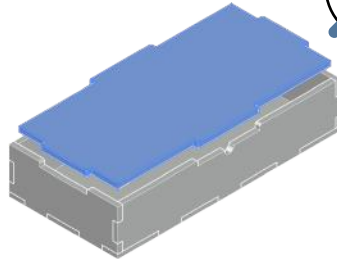
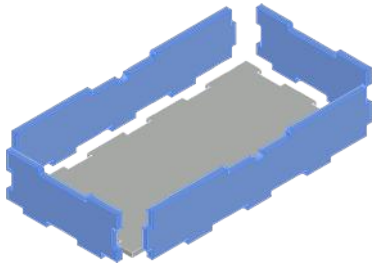
K



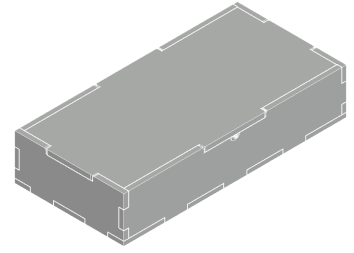
NOTE: If you have KS premium components you can put replaced pieces here. Se hai i componenti premium della campagna KS puoi riporre qui i pezzi scambiati.

DT-135B





**NOTE:** Don't use glue on this joint; this piece can be removed during the game. Non usare colla su questo incastro, pezzo rimovibile durante il gioco.



## REBOXING SEQUENCE!



Every piece will stay in its slot. Follow the reboxing sequence to properly store your organizer. We recommend using a h-band to avoid accidental box opening. Don't shake. Ogni componente rimarrà al suo posto. Segui la sequenza di reinserimento per riporre nella maniera corretta il tuo organizer. Consigliamo l'utilizzo di una h-band per evitare aperture accidentali. Non scuotere.



Non-recyclable waste.  
Smaltire i materiali di scarto nell'indifferenziata.

All trademarks and copyrights are the property of their respective owners.  
This product is not a toy. Contains small parts that can be swallowed or inhaled. 14+