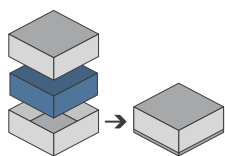




ORGANIZER - COMPATIBLE WITH  
**STARSHIP INTERSTELLAR**  
 (BASE GAME OR WITH HALLEY'S COMET; ANTIMATTER;  
 DANGER FROM KUIPER EXPS AND STRETCH GOALS)



Designed to fit into the game box. Once inserted all the components from base and expansion, lid will sit by 0.5cm approximately. To have a flush closure store expansion rulebooks elsewhere. Progettato per inserirsi all'interno della scatola di gioco. Inserendo tutti i componenti di gioco base ed esp la scatola alzerà di 0,5cm circa. Per una chiusura a filo riporre altrove i manuali delle espansioni.\*

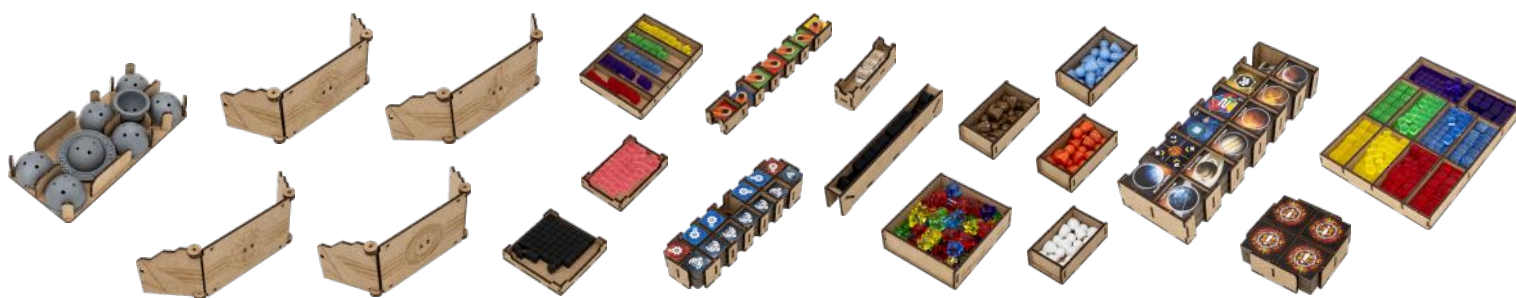
39.1 x 26.1 x 8.2 cm



Size of assembled organiser  
 Dimensioni organizer assemblato

### ORGANIZER CAPACITY

4x screens for player components; 1x tray for planets, compatible with token or 3d version; 5x trays for resource, fuel and moscovium cubes; 1x citizen meeples tray; 4x token holders, with dedicated slots; 4x Antimatter exp scientists trays; 1x setup cubes holder. 4x schermi per componenti giocatore; 1x tray pianeti, compatibile con token o con pianeti 3d; 5x contenitori per cubi risorse, carburante e moscovium; 1x scatola per meeple cittadini; 4x portatoken con slot dedicati; 4x contenitori scienziati esp Antimatter; 1x tray per cubi setup.



\* Any doubt?  
 Check out our FAQ page  
 or download the digital  
 version of the instructions  
 on our website!

All trademarks and copyrights are the property of their respective owners.  
 This product is not a toy. Contains small parts that can be swallowed or inhaled. 14+



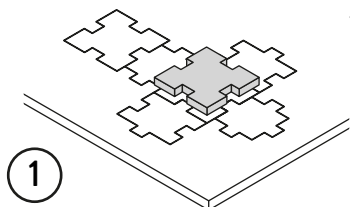


ORGANIZER - COMPATIBLE WITH  
**STARSHIP INTERSTELLAR**  
 (BASE GAME OR WITH HALLEY'S COMET;  
 ANTIMATTER; DANGER FROM KUIPER EXPS)

## TUTORIAL - THE DICETROYERS DICE!

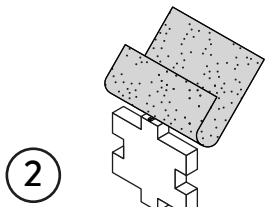
Among the pieces to assemble, you'll find a dice. This is not part of the organizer, but it can be a good starting point to practice!

Tra i materiali da assemblare troverai un dado. Questo componente non fa parte dell'organizer, né del gioco, ma è un ottimo punto di partenza per fare un po' di pratica.



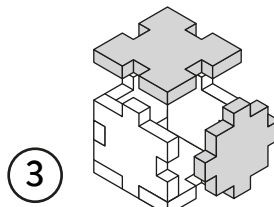
1

Gently take off  
all the pieces.  
Stacca delicatamente  
dal foglio tutti i pezzi.



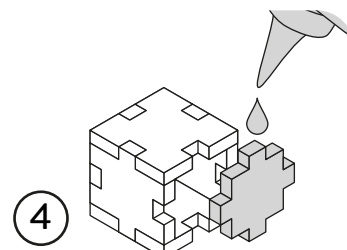
2

If necessary, use sand paper to  
smoothen the borders.  
Se necessario rifila con carta  
vetrata per legno eventuali  
imperfezioni dei pezzi.



3

Get familiar with  
all the pieces  
and check the correct assembly  
sequence.  
Prendi familiarità con tutti  
i pezzi, per assicurarti  
che la sequenza di assemblaggio sia  
corretta.

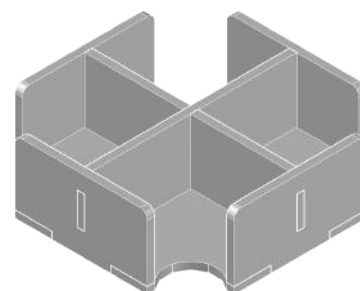
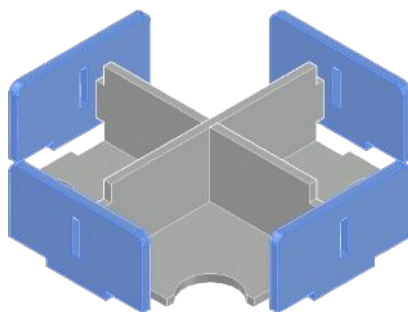
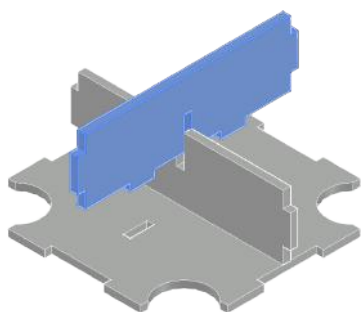
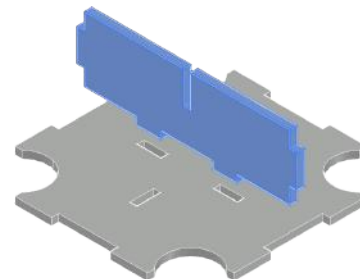
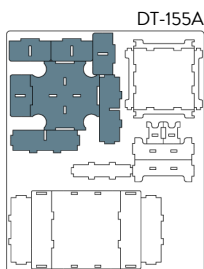


4

Once verified the correct assembly  
sequence, just add a small quantity  
of PVA glue on every joint.  
Dopo aver verificato  
la sequenza di assemblaggio  
aggiungi una piccola quantità di  
colla vinilica su tutti  
gli incastri per garantirne  
la durata nel tempo.

## INSTRUCTIONS

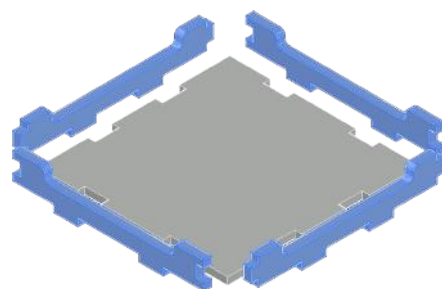
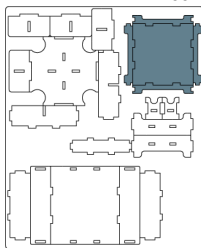
A



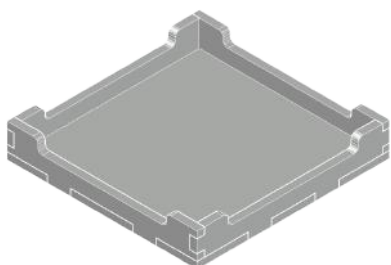
B



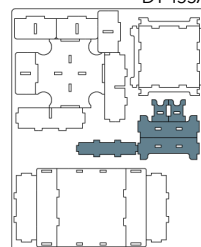
DT-155A



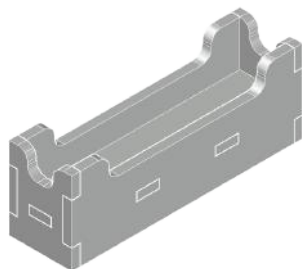
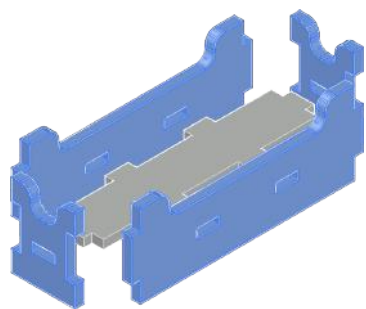
C



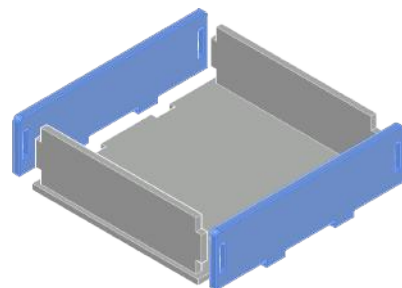
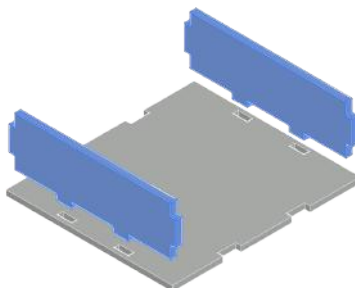
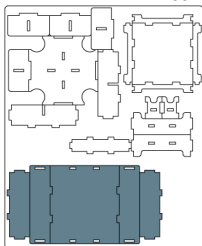
DT-155A

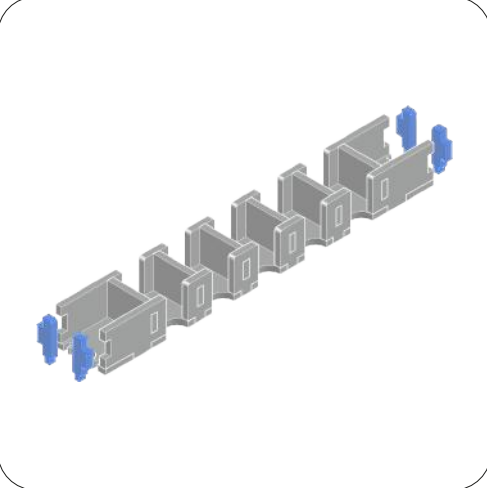
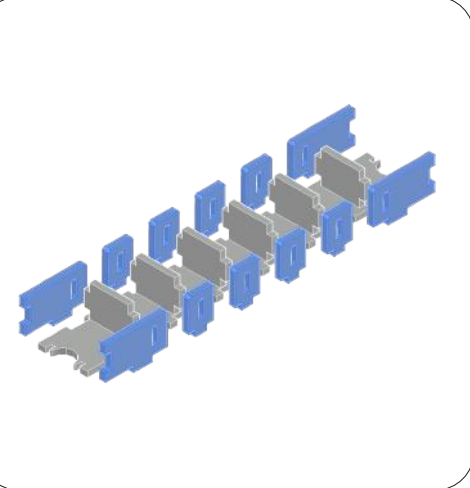
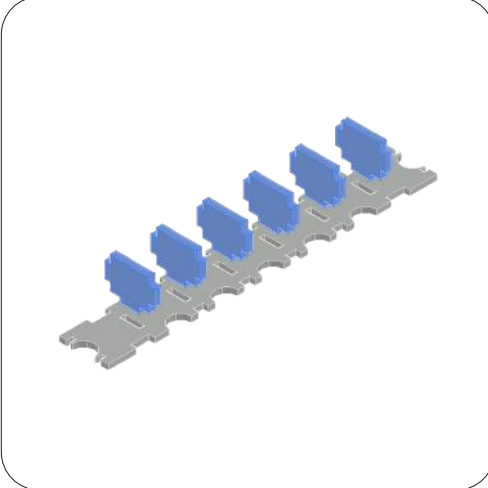
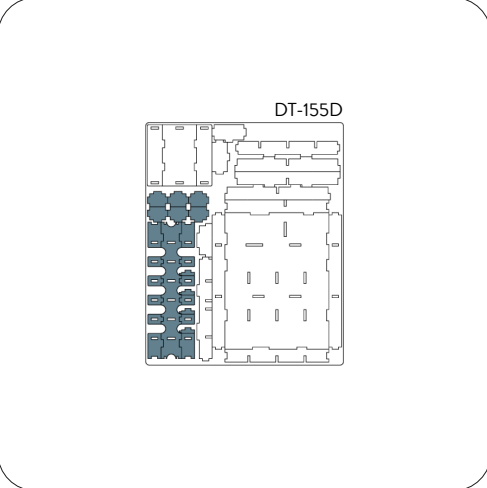
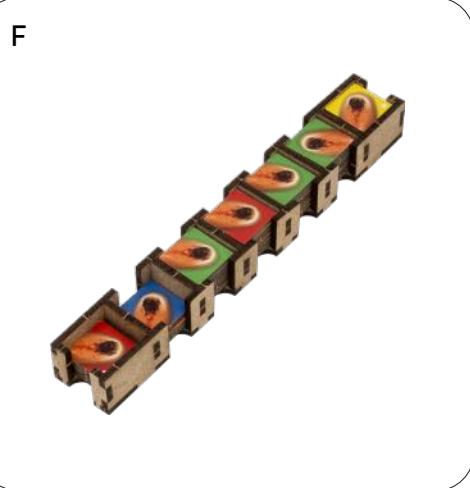
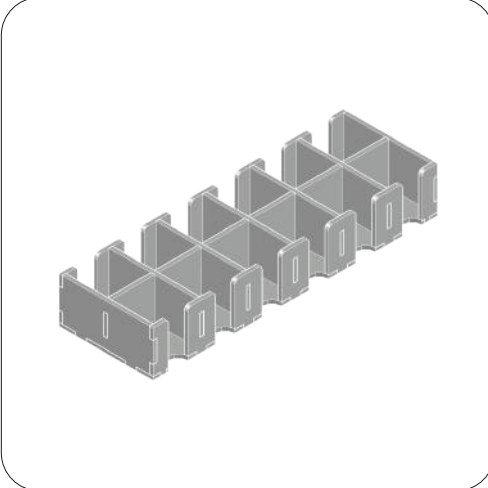
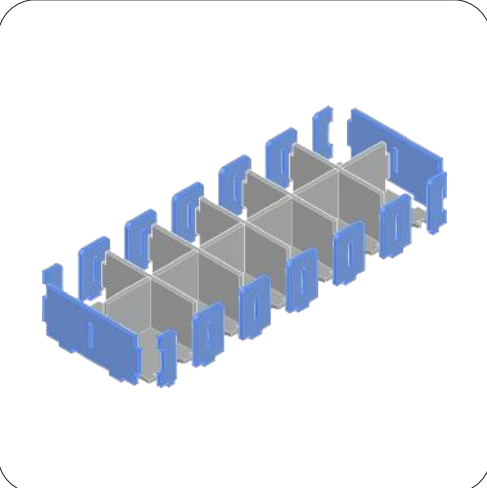
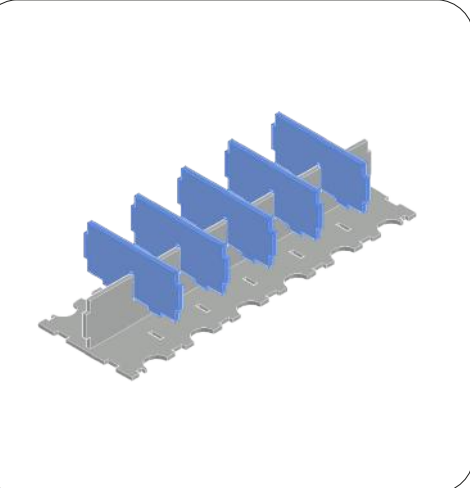
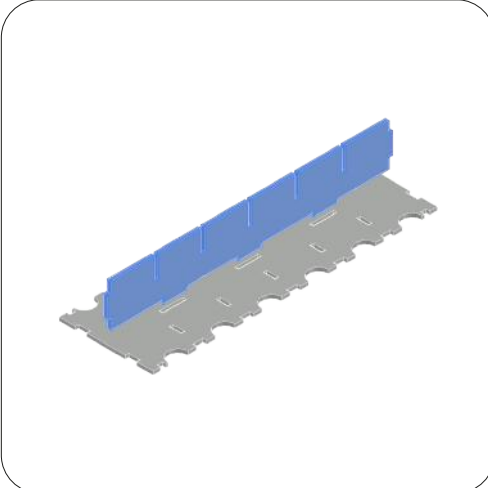
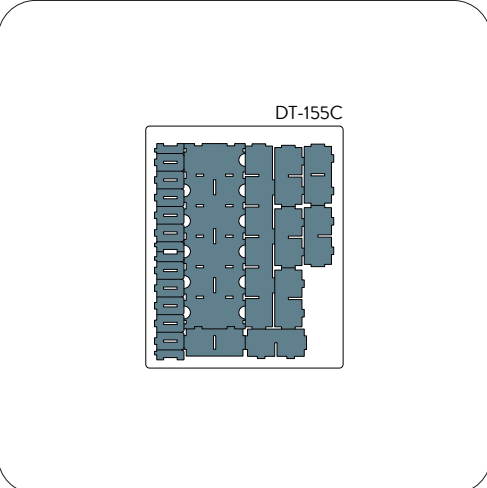
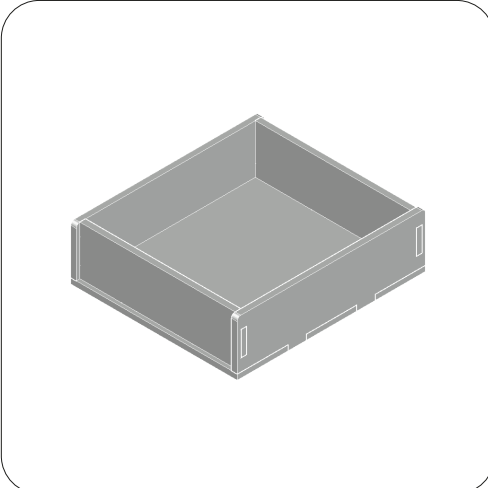


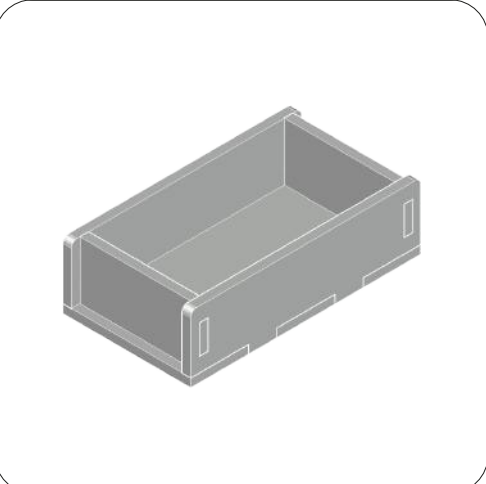
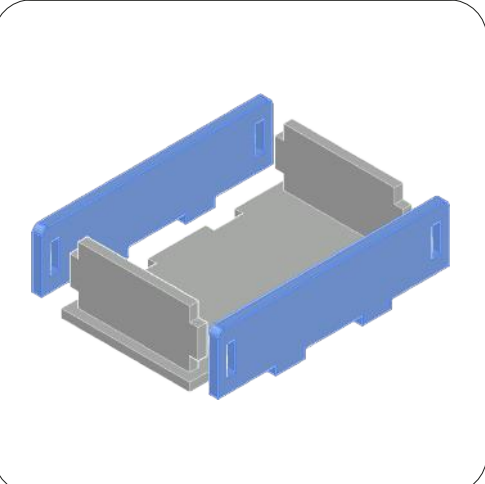
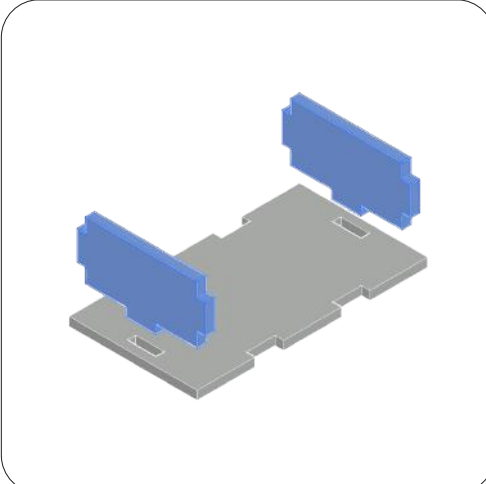
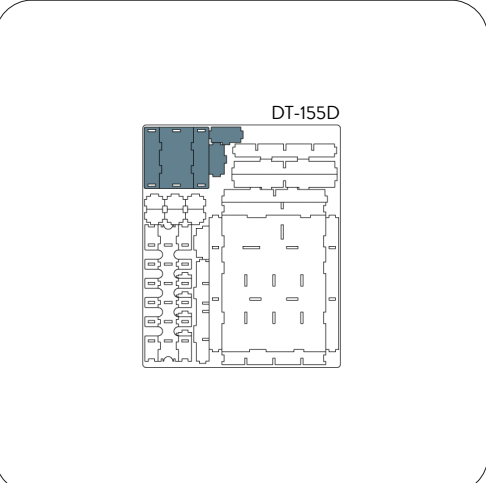
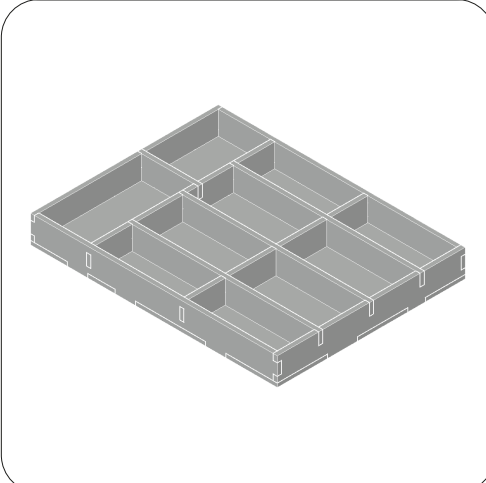
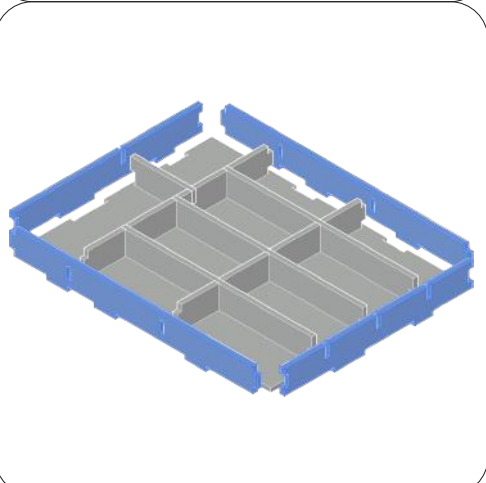
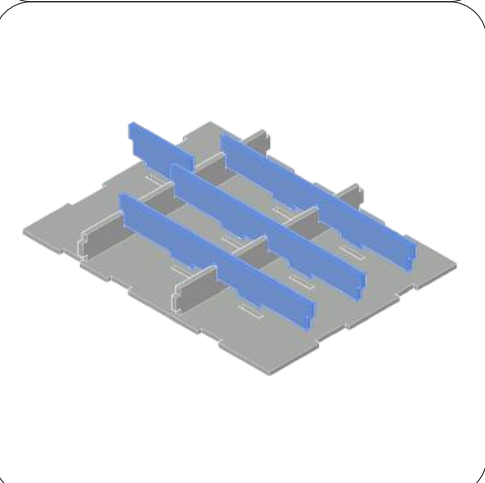
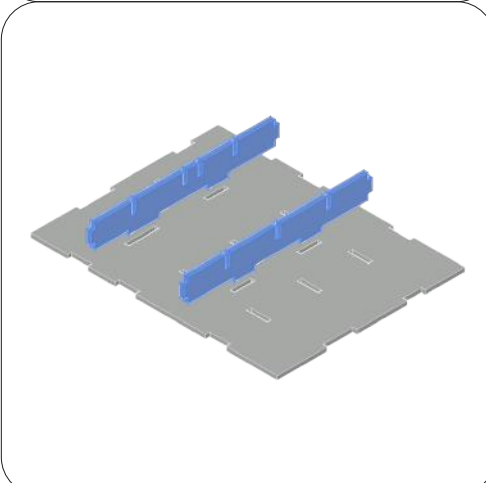
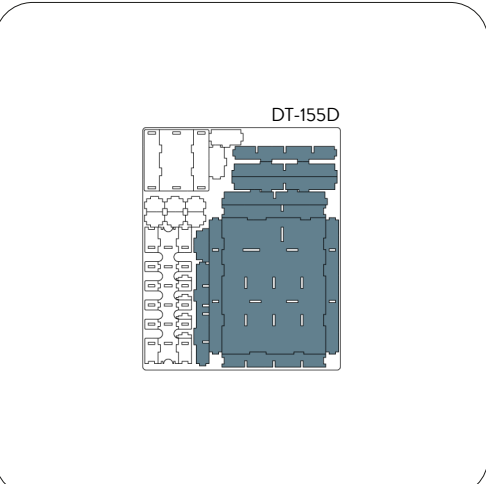
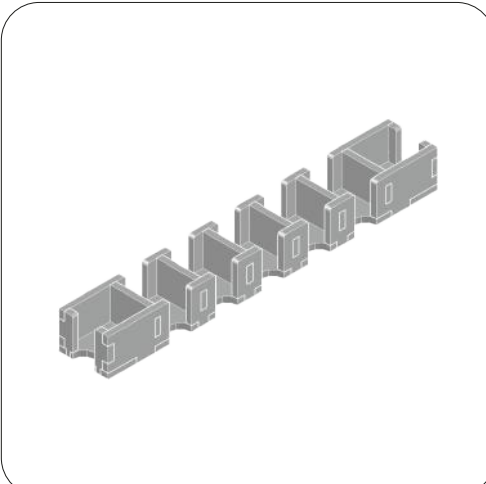
D

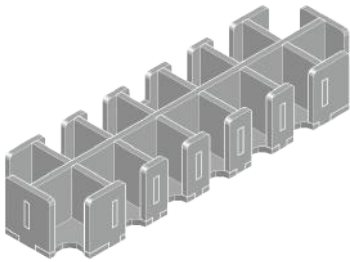
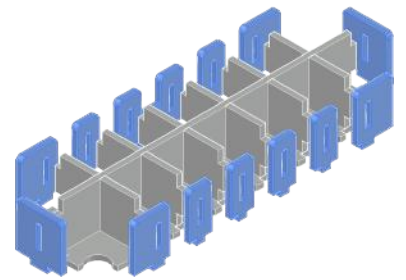
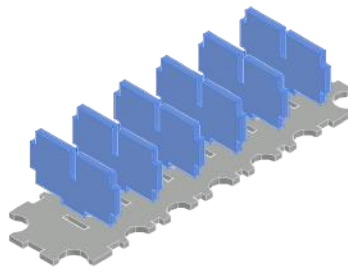
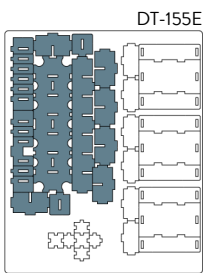
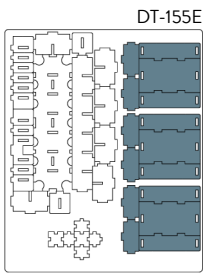


DT-155A





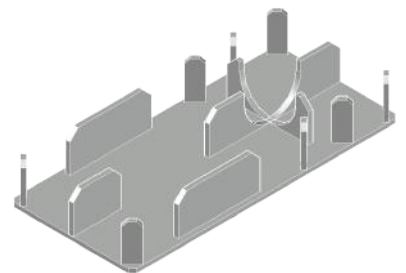
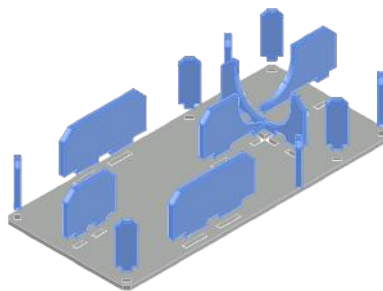
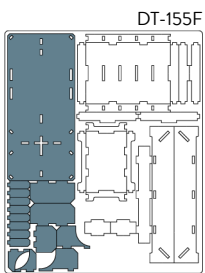




J



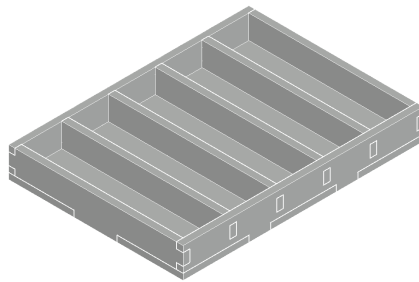
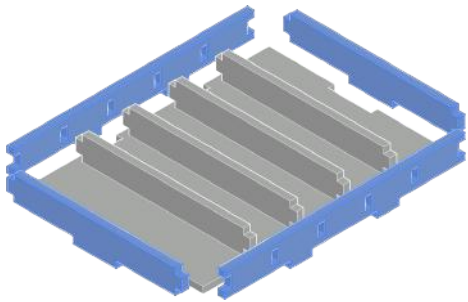
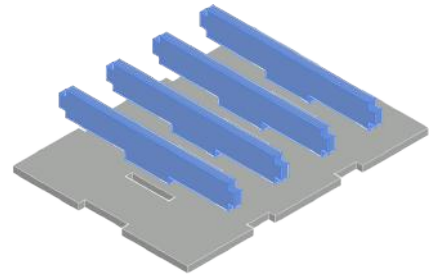
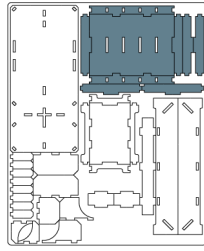
NOTE: Compatible with both kickstarter premium or retail components. Compatibile sia con i componenti premium kickstarter, sia con i componenti retail.



K



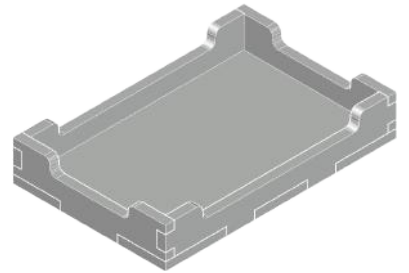
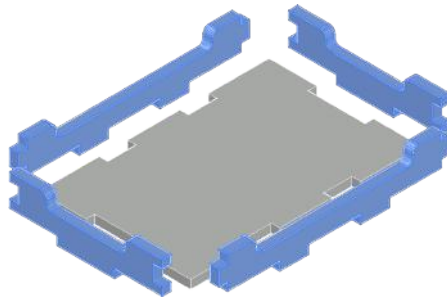
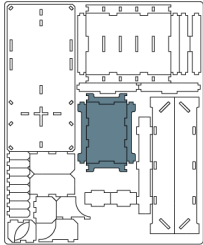
DT-155F



L



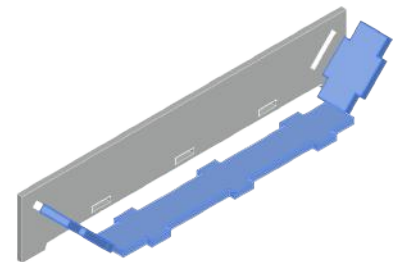
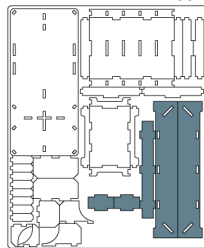
DT-155F

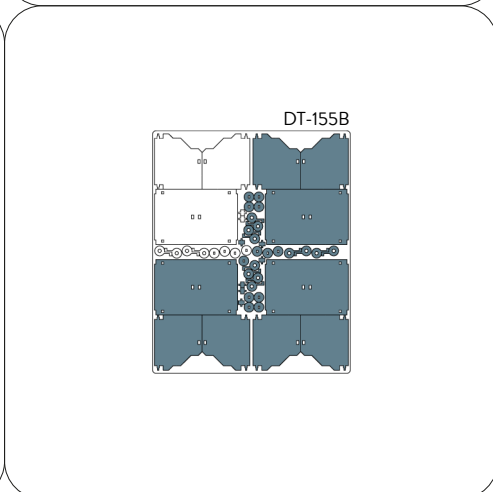
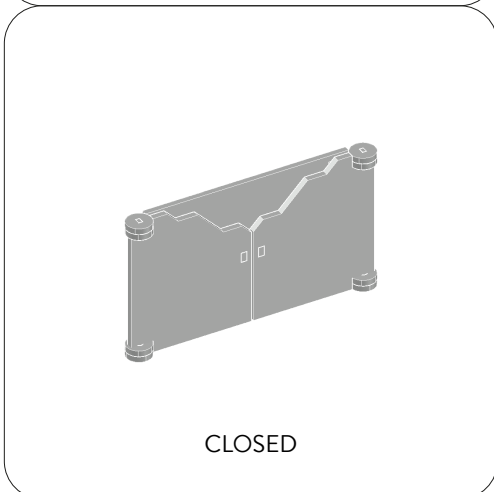
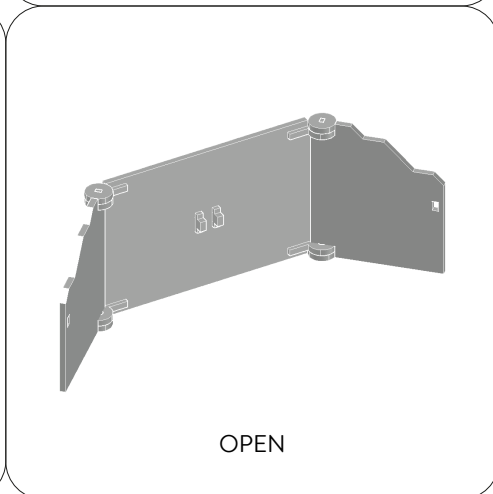
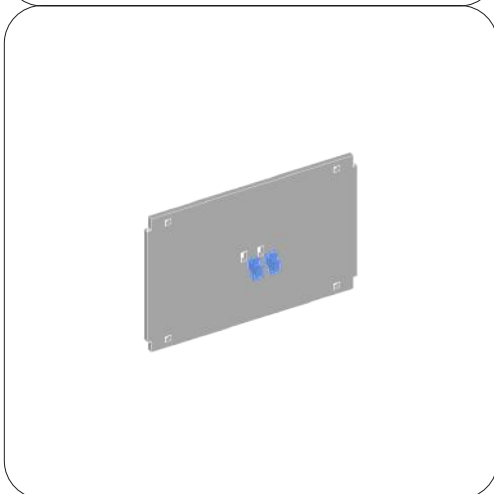
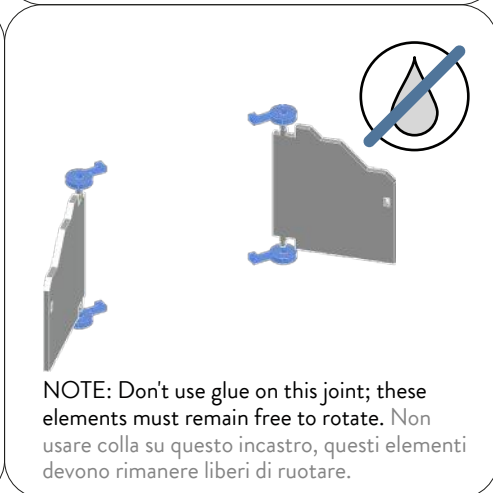
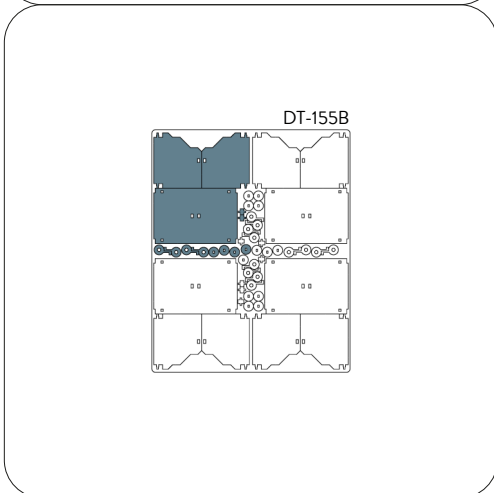
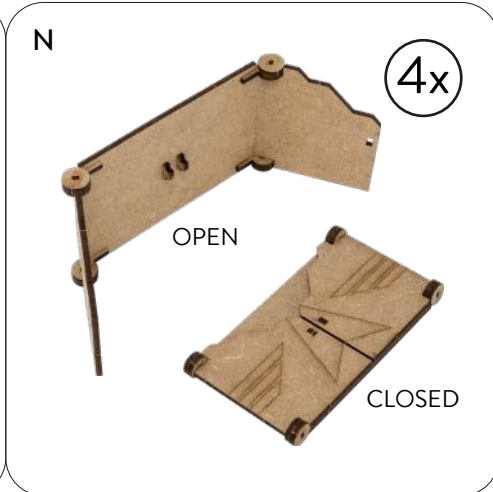
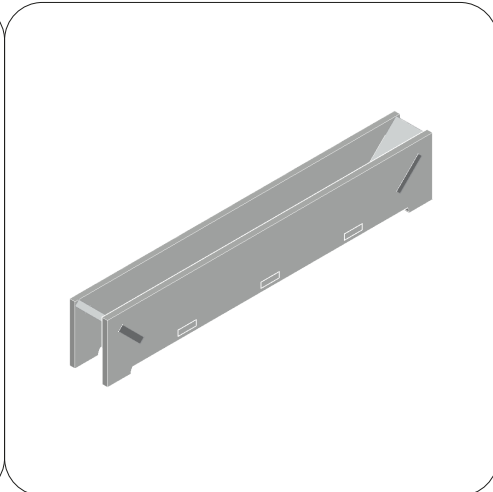
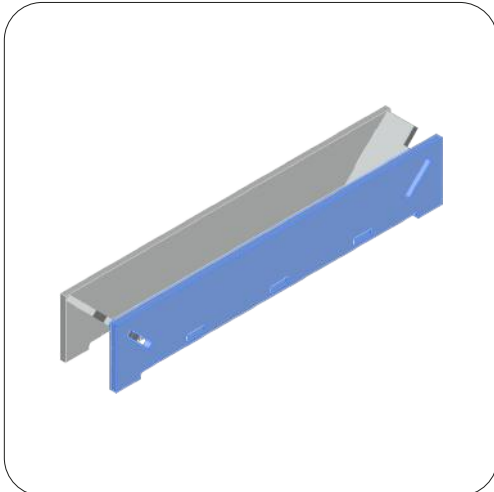


M



DT-155F





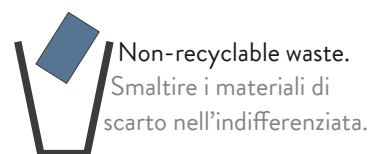
## REBOXING SEQUENCE!



Designed to fit into the game box. Once inserted all the components from base and expansion, lid will sit by 0.5cm approximately. To have a flush closure store expansion rulebooks elsewhere. Progettato per inserirsi all'interno della scatola di gioco. Inserendo tutti i componenti di gioco base ed esp la scatola alzerà di 0,5cm circa. Per una chiusura a filo riporre altrove i manuali delle espansioni.



Every piece will stay in its slot. Follow the reboxing sequence to properly store your organizer. We recommend using a h-band to avoid accidental box opening. Don't shake. Ogni componente rimarrà al suo posto. Segui la sequenza di reinserimento per riporre nella maniera corretta il tuo organizer. Consigliamo l'utilizzo di una h-band per evitare aperture accidentali. Non scuotere.



Non-recyclable waste. Smaltire i materiali di scarto nell'indifferenziata.

All trademarks and copyrights are the property of their respective owners.  
This product is not a toy. Contains small parts that can be swallowed or inhaled. 14+