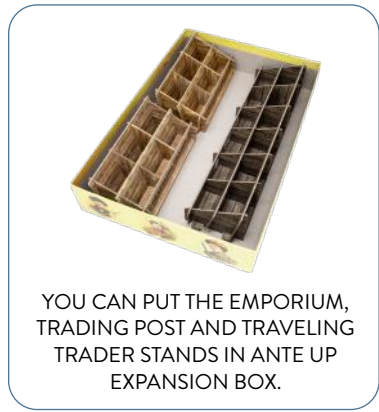


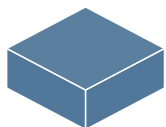


# ORGANIZER - COMPATIBLE WITH WESTERN LEGENDS

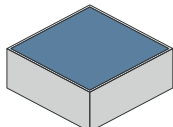
(BASE GAME PLUS ANTE UP, BLOOD MONEY EXP)



YOU CAN PUT THE EMPORIUM, TRADING POST AND TRAVELING TRADER STANDS IN ANTE UP EXPANSION BOX.



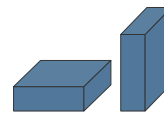
38.6 x 26.6 x 5.75 cm  
SIZE ONCE ASSEMBLED



FITS INTO THE GAME BOX.  
FLUSH CLOSURE\*



FITS BOTH SLEEVED  
AND UNSLEEVED CARDS



COMPATIBLE WITH  
BOTH HORIZONTAL OR  
VERTICAL STORAGE



Any doubt?  
Check out our FAQ page  
or download the digital  
version of the instructions  
on our website!

All trademarks and copyrights are the property of their respective owners.  
This product is not a toy. Contains small parts that can be swallowed or inhaled. 14+





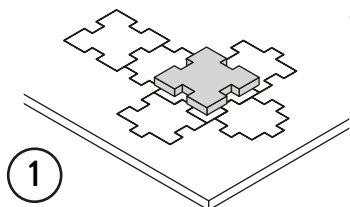
ORGANIZER - COMPATIBLE WITH  
**WESTERN LEGENDS (BASE GAME PLUS ANTE UP,  
 BLOOD MONEY EXP)**



## TUTORIAL - THE DICETROYERS DICE!

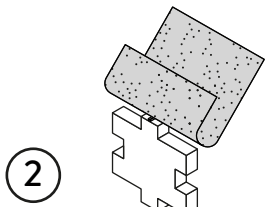
Among the pieces to assemble, you'll find a dice. This is not part of the organizer, but it can be a good starting point to practice!

Tra i materiali da assemblare troverai un dado. Questo componente non fa parte dell'organizer, né del gioco, ma è un ottimo punto di partenza per fare un po' di pratica.



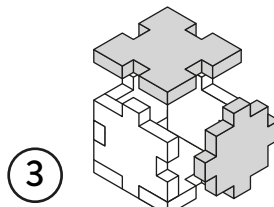
1

Gently take off  
all the pieces.  
Stacca delicatamente  
dal foglio tutti i pezzi.



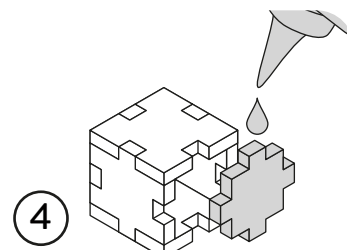
2

If necessary, use sand paper to  
smoothen the borders.  
Se necessario rifila con carta  
vetrata per legno eventuali  
imperfezioni dei pezzi.



3

Get familiar with  
all the pieces  
and check the correct assembly  
sequence.  
Prendi familiarità con tutti  
i pezzi, per assicurarti  
che la sequenza di assemblaggio sia  
corretta.



4

Once verified the correct assembly  
sequence, just add a small quantity  
of PVA glue on every joint.  
Dopo aver verificato  
la sequenza di assemblaggio  
aggiungi una piccola quantità di  
colla vinilica su tutti  
gli incastri per garantirne  
la durata nel tempo.

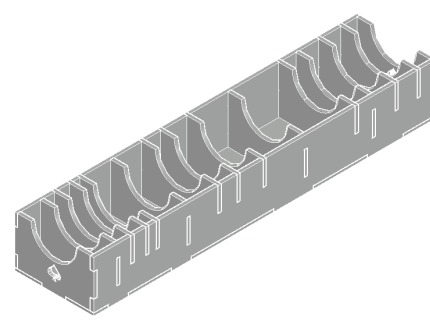
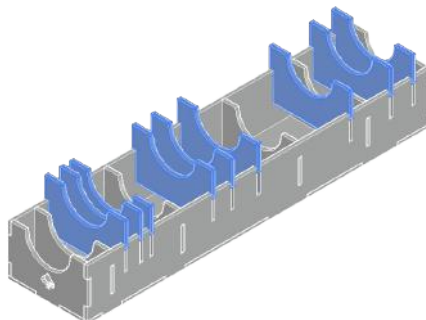
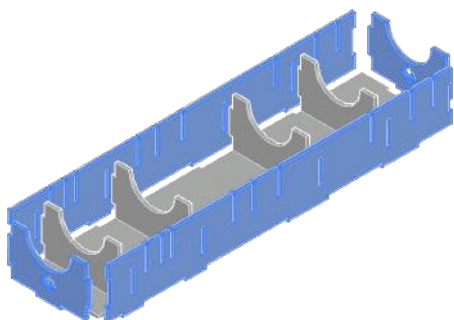
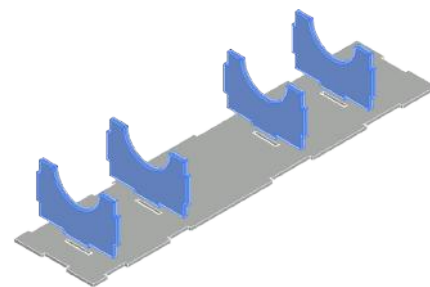
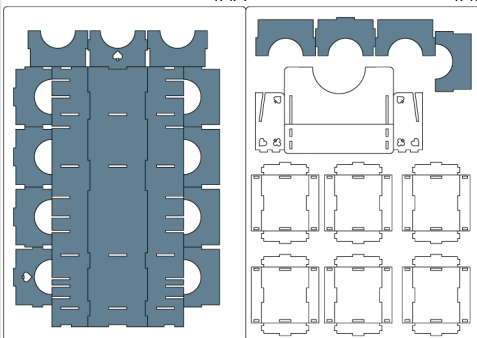
## INSTRUCTIONS

A



171A

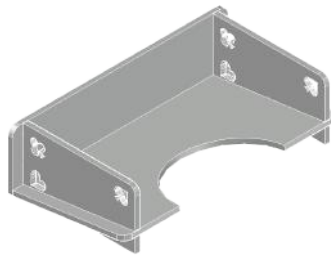
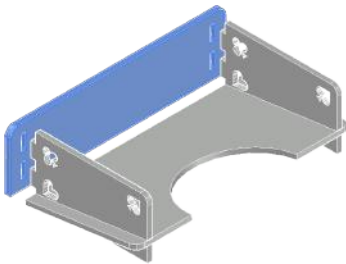
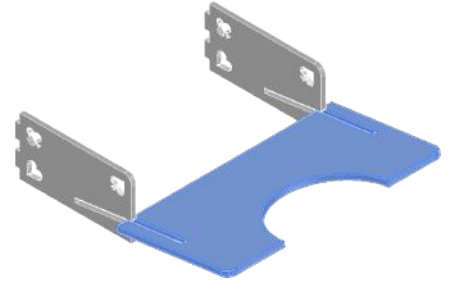
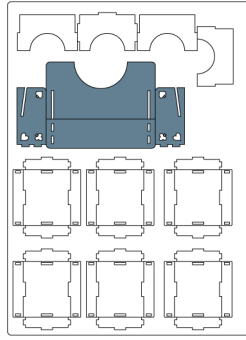
171D



B

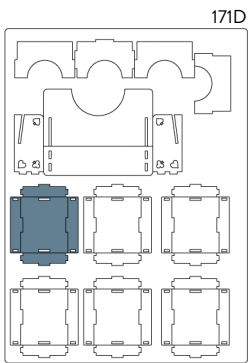


171D

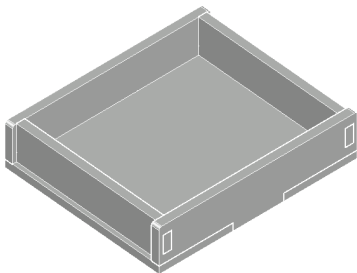
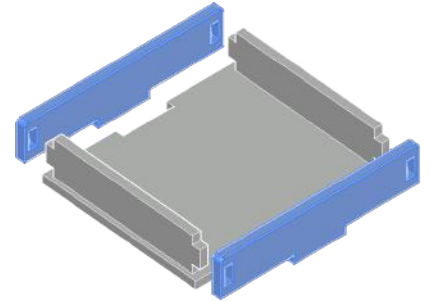
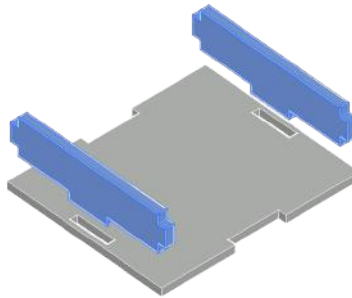


C

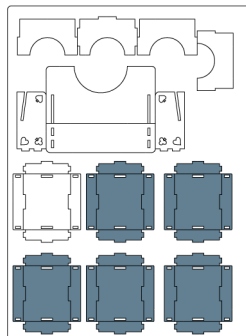
6x



171D



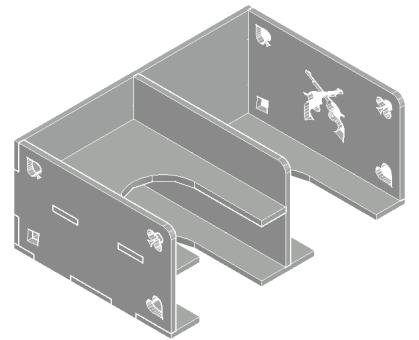
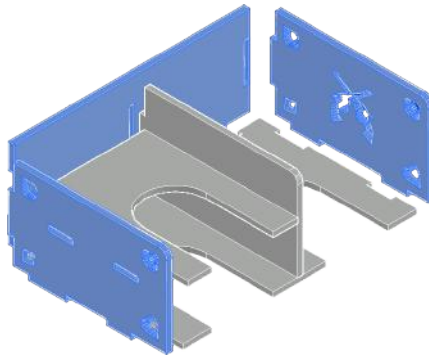
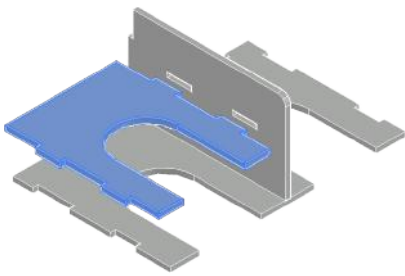
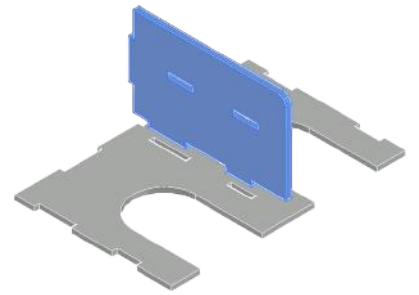
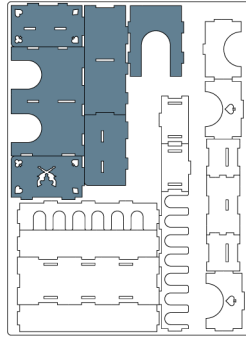
171D



D



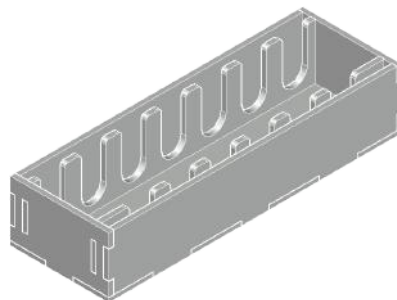
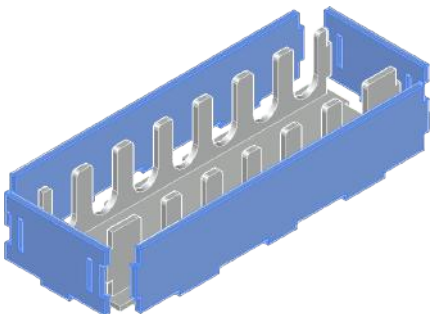
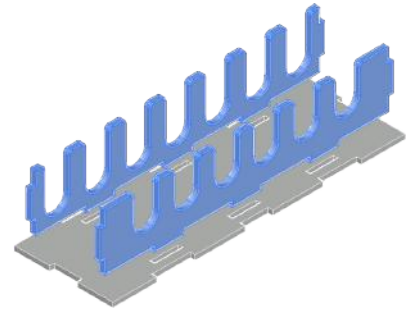
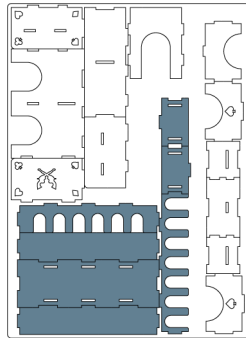
171B



E

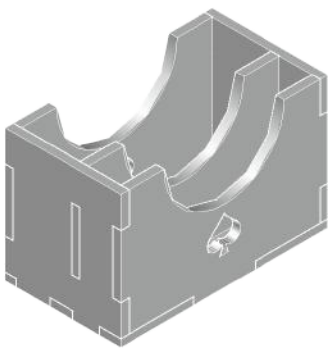
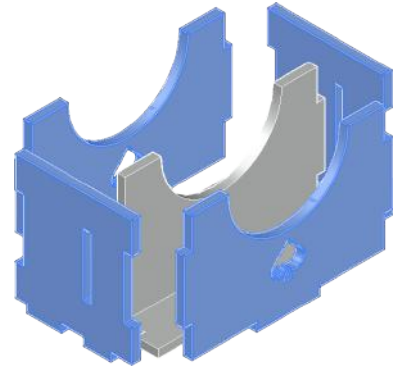
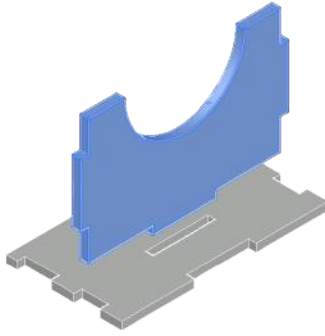
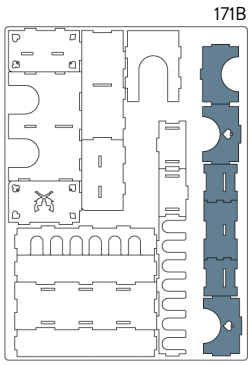


171B



F

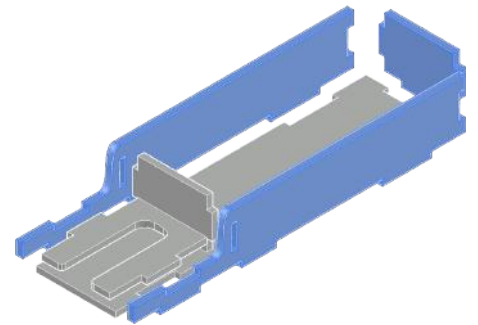
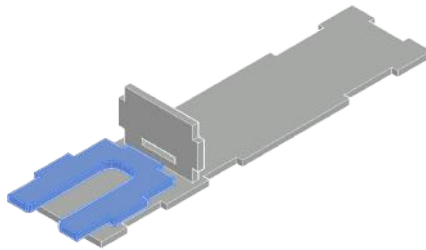
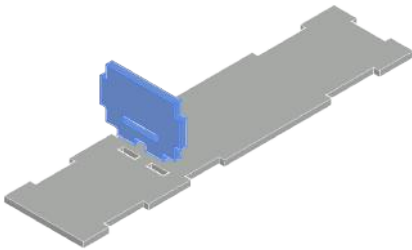
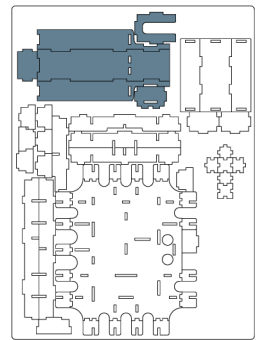




G



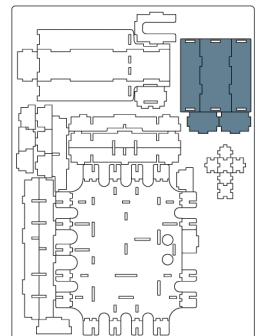
171C

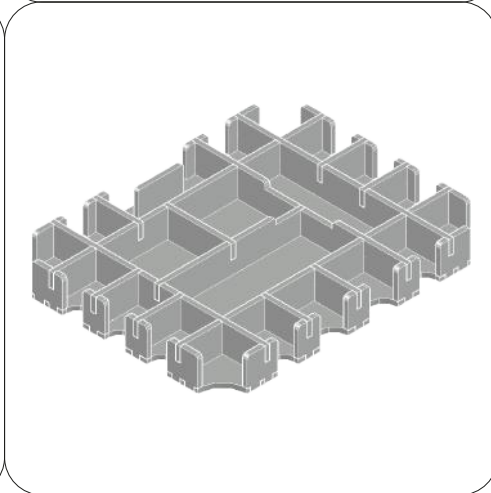
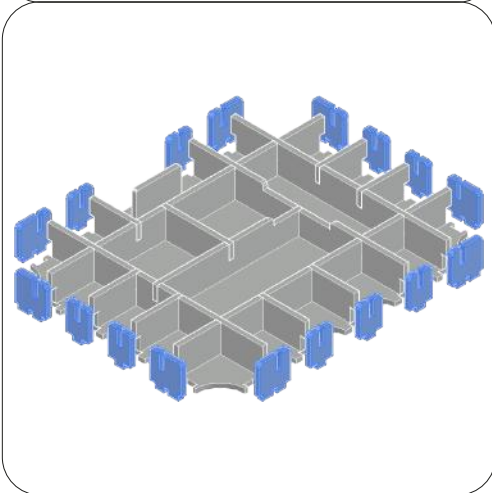
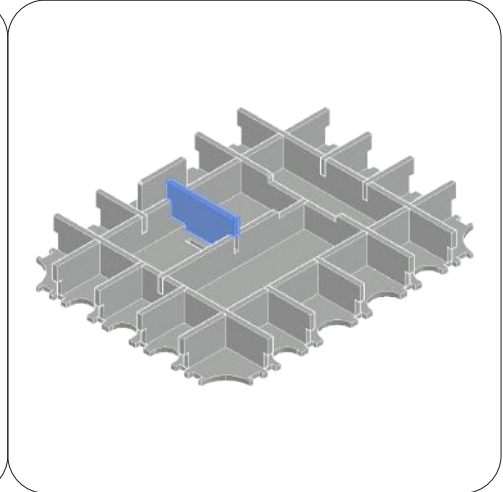
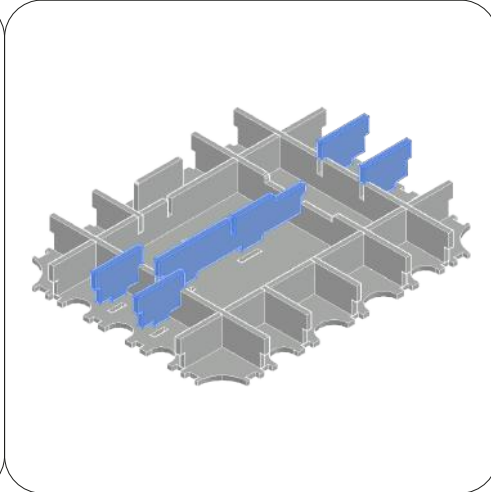
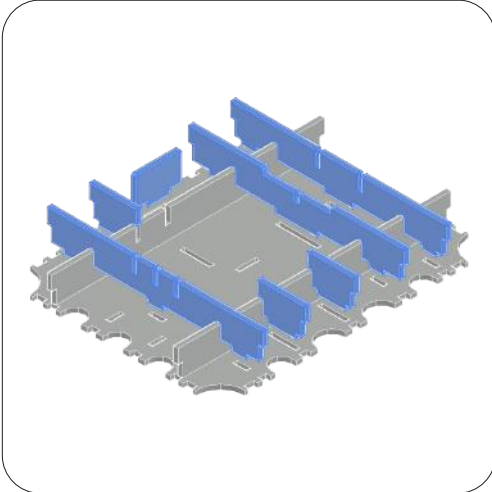
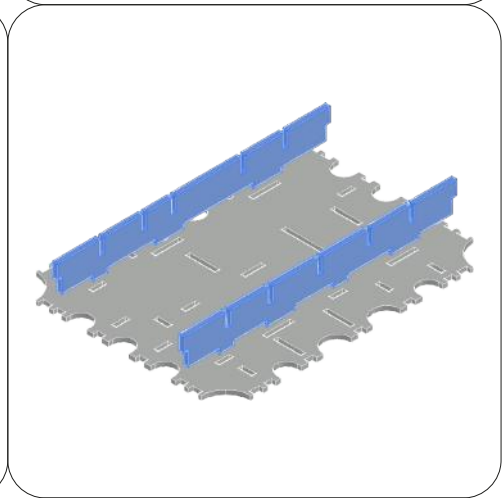
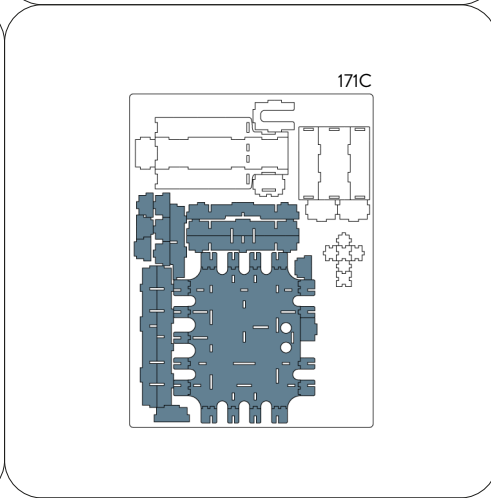
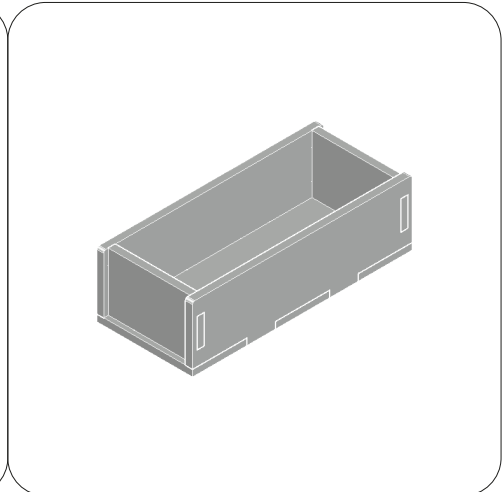
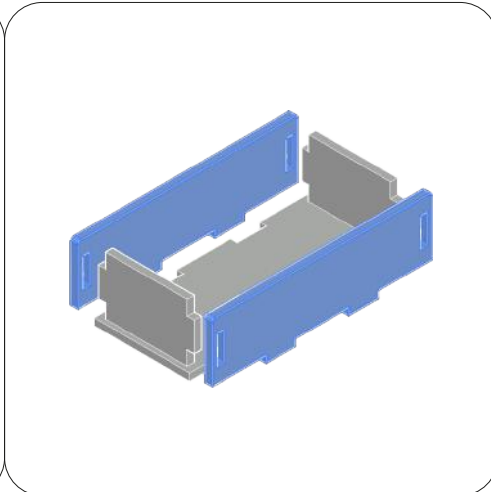
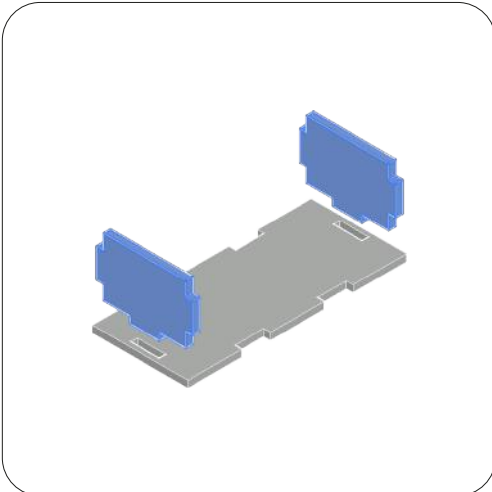


H



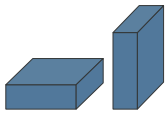
171C





# REBOXING SEQUENCE!

YOU CAN PUT THE EMPORIUM, TRADING POST AND TRAVELING TRADER STANDS IN ANTE UP EXPANSION BOX.



### COMPATIBLE WITH BOTH HORIZONTAL OR VERTICAL STORAGE

Follow the reboxing sequence to properly store your organizer. We recommend using a h-band to avoid accidental box opening. Segui la sequenza di reinserimento per riporre nella maniera corretta il tuo organizer. Consigliamo l'utilizzo di una h-band per evitare aperture accidentali.



Non-recyclable waste. Smaltire i materiali di scarto nell'indifferenziata.

All trademarks and copyrights are the property of their respective owners.  
This product is not a toy. Contains small parts that can be swallowed or inhaled. 14+