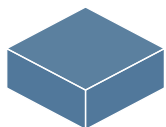
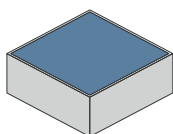




# ORGANIZER - COMPATIBLE WITH THE LORD OF THE RINGS: DUEL FOR MIDDLE-EARTH



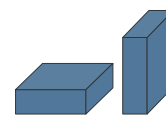
25.9 x 19.5 x 4.6 cm  
SIZE ONCE ASSEMBLED



FITS INTO THE GAME BOX.  
FLUSH CLOSURE



FITS BOTH SLEEVED  
AND UNSLEEVED CARDS



COMPATIBLE WITH  
BOTH HORIZONTAL OR  
VERTICAL STORAGE



Any doubt?  
Check out our FAQ page  
or download the digital  
version of the instructions  
on our website!

All trademarks and copyrights are the property of their respective owners.  
This product is not a toy. Contains small parts that can be swallowed or inhaled. 14+



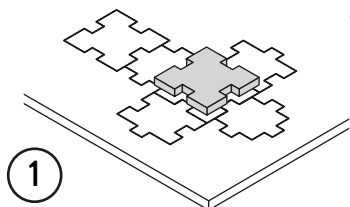


## ORGANIZER - COMPATIBLE WITH THE LORD OF THE RINGS: DUEL FOR MIDDLE-EARTH

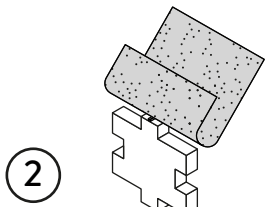
### TUTORIAL - THE DICETROYERS DICE!

Among the pieces to assemble, you'll find a dice. This is not part of the organizer, but it can be a good starting point to practice!

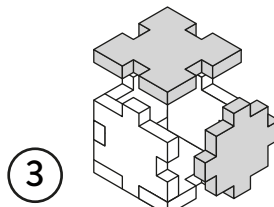
Tra i materiali da assemblare troverai un dado. Questo componente non fa parte dell'organizer, né del gioco, ma è un ottimo punto di partenza per fare un po' di pratica.



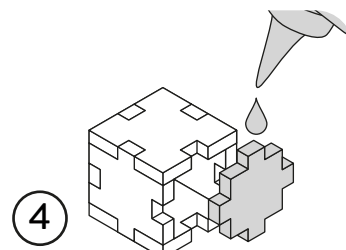
**1**  
Gently take off all the pieces.  
Stacca delicatamente dal foglio tutti i pezzi.



**2**  
If necessary, use sand paper to smoothen the borders.  
Se necessario rifila con carta vetrata per legno eventuali imperfezioni dei pezzi.



**3**  
Get familiar with all the pieces and check the correct assembly sequence.  
Prendi familiarità con tutti i pezzi, per assicurarti che la sequenza di assemblaggio sia corretta.



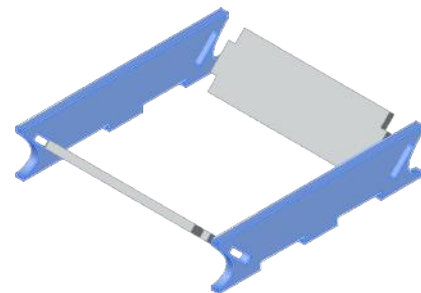
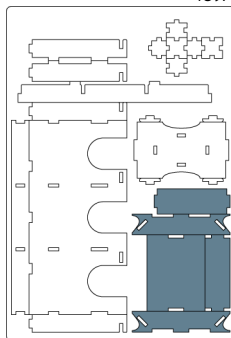
**4**  
Once verified the correct assembly sequence, just add a small quantity of PVA glue on every joint.  
Dopo aver verificato la sequenza di assemblaggio aggiungi una piccola quantità di colla vinilica su tutti gli incastri per garantirne la durata nel tempo.

## INSTRUCTIONS

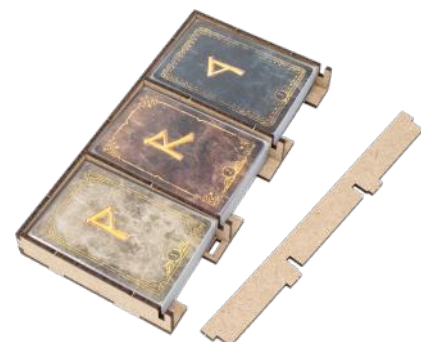
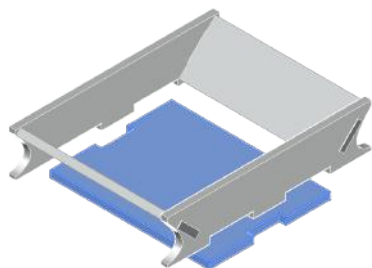
A

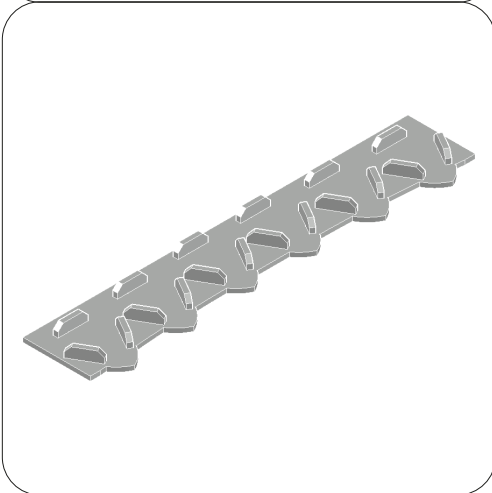
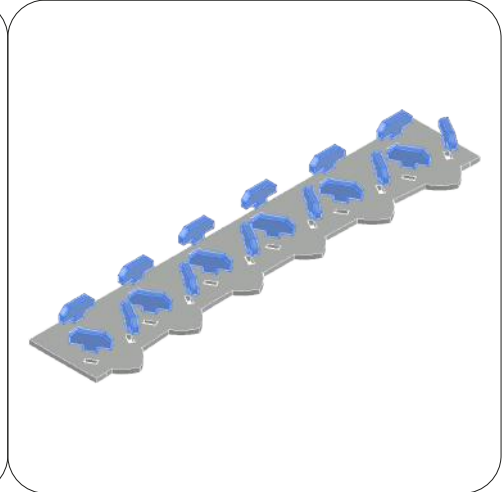
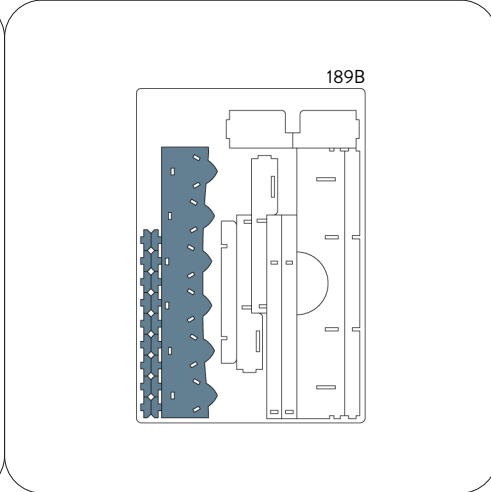
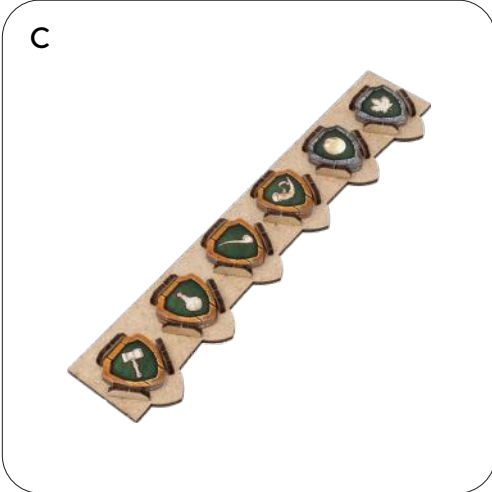
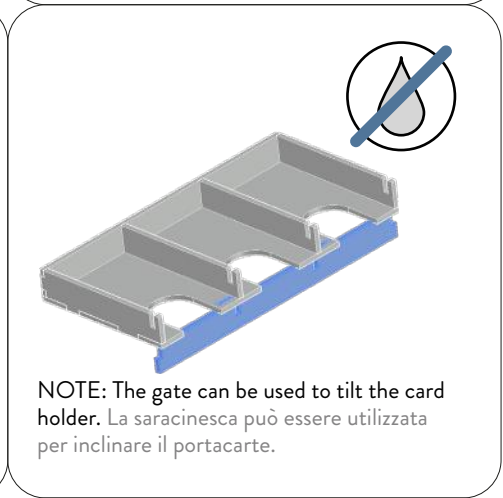
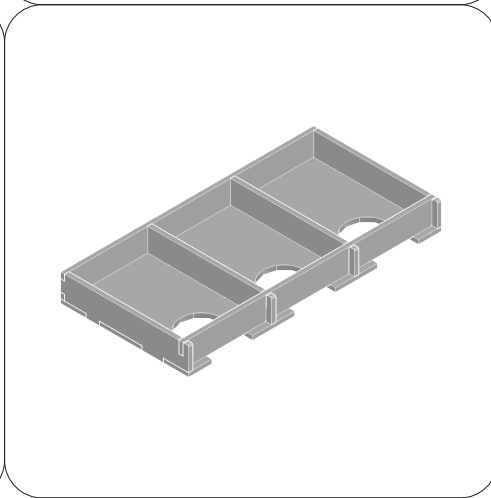
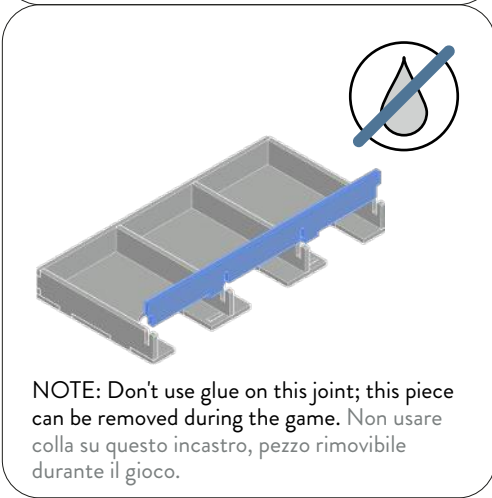
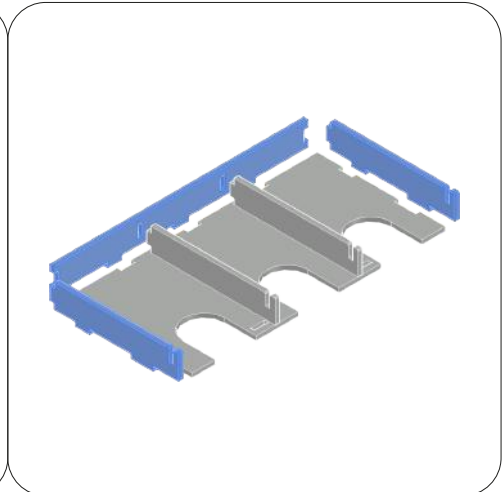
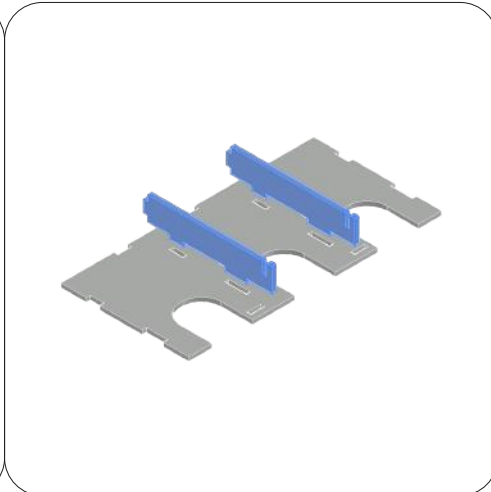
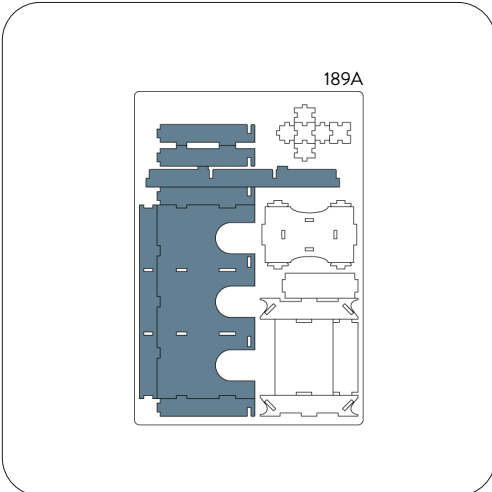


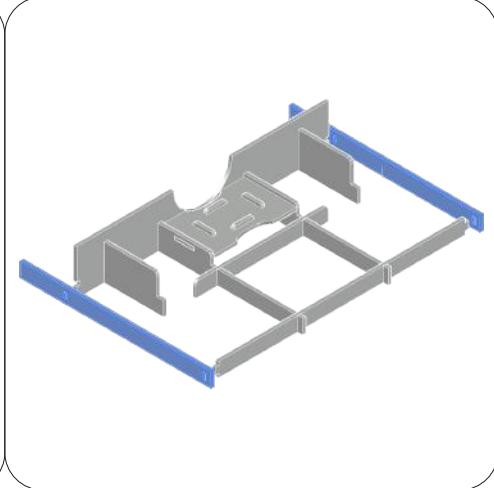
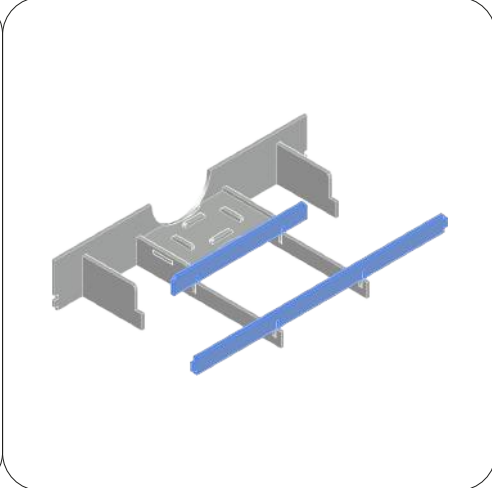
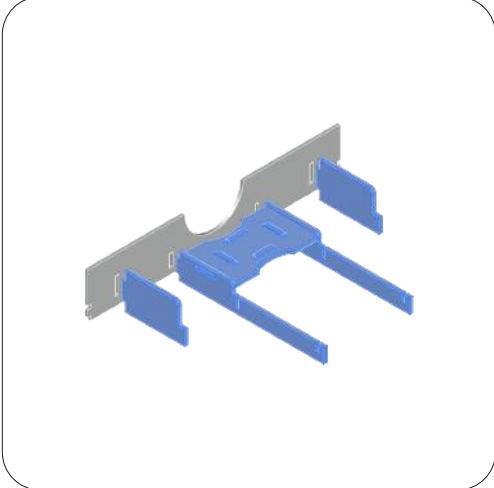
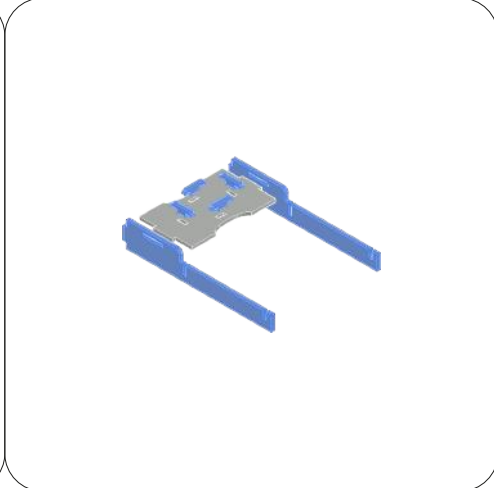
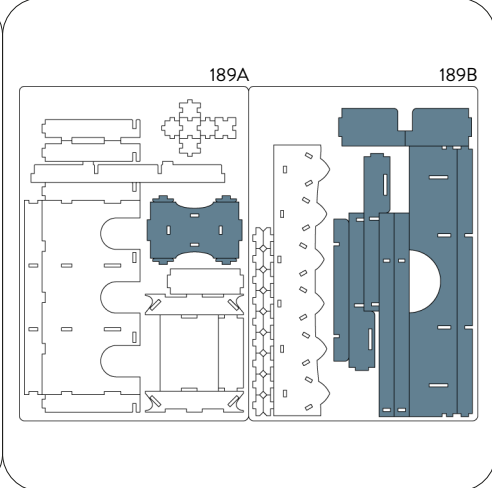
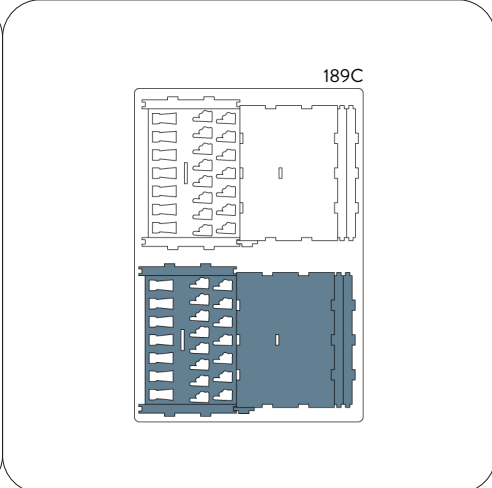
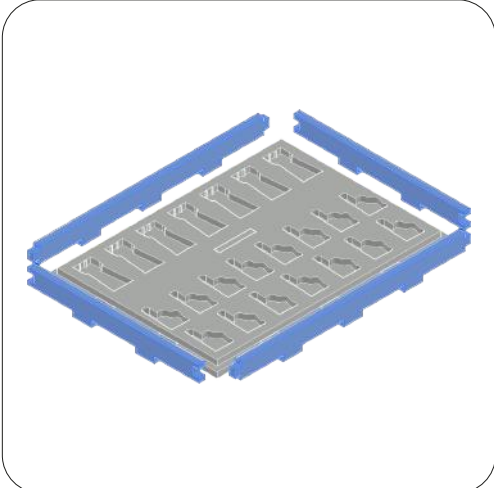
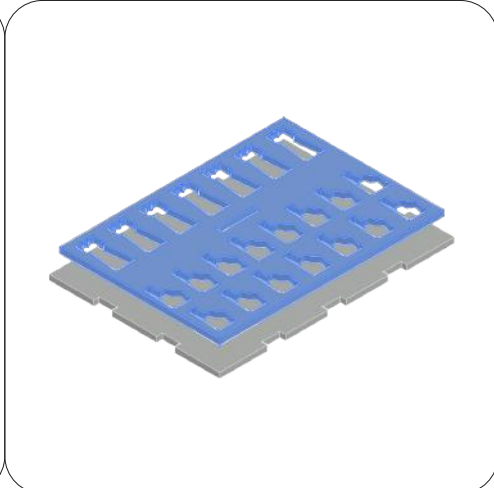
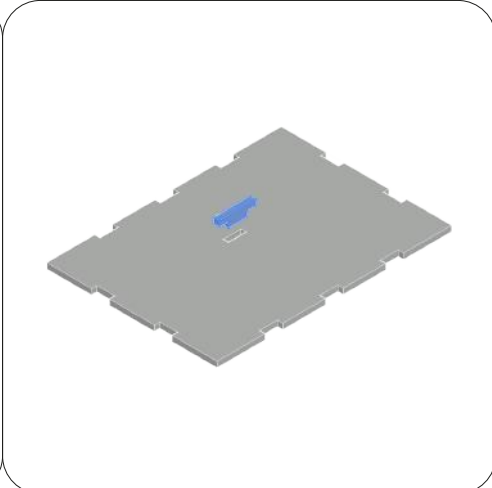
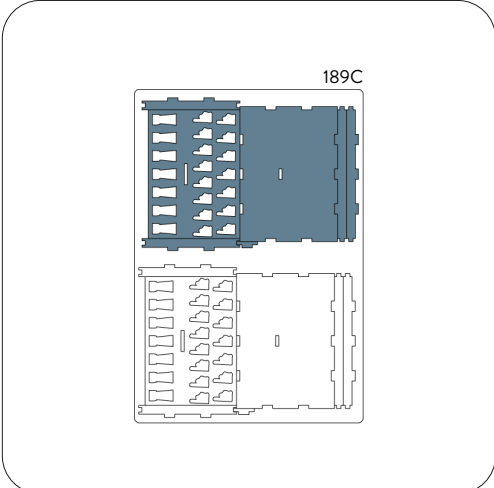
189A



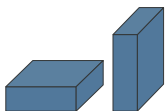
B







# REBOXING SEQUENCE!



## COMPATIBLE WITH BOTH HORIZONTAL OR VERTICAL STORAGE

Follow the reboxing sequence to properly store your organizer. We recommend using a h-band to avoid accidental box opening. Segui la sequenza di reinserimento per riporre nella maniera corretta il tuo organizer. Consigliamo l'utilizzo di una h-band per evitare aperture accidentali.



Non-recyclable waste. Smaltire i materiali di scarto nell'indifferenziata.

All trademarks and copyrights are the property of their respective owners.  
This product is not a toy. Contains small parts that can be swallowed or inhaled. 14+