

# ORGANIZER - COMPATIBLE WITH SETI - UPGRADE PACK

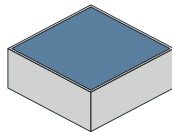
SEARCH FOR EXTRATERRESTRIAL INTELLIGENCE



This Upgrade Pack, specifically designed for the owners of our organizer for SETI base game, allows to switch some trays with others which have slots for Space Agencies expansion. **WARNING:** this product needs our SETI base game organizer in order to be properly used.



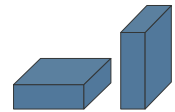
35.5 x 24.5 x 5.3 cm  
SIZE ONCE ASSEMBLED



FITS INTO THE GAME BOX.  
FLUSH CLOSURE\*



FITS BOTH SLEEVED  
AND UNSLEEVED CARDS



COMPATIBLE WITH  
BOTH HORIZONTAL OR  
VERTICAL STORAGE



\*TO HAVE A FLUSH CLOSURE, PUT ALIEN BOARDS IN THE EXPANSION BOX; IF THEY'RE PUT INTO THE BASE GAME BOX, LID WILL LIFT BY 0.9CM APPROXIMATELY



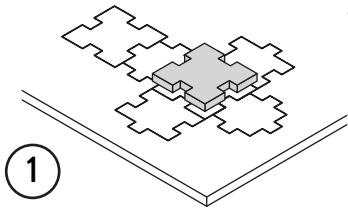
All trademarks and copyrights are the property of their respective owners.  
This product is not a toy. Contains small parts that can be swallowed or inhaled. 14+

Any doubt?  
Check out our FAQ page or download the digital version of the instructions on our website!



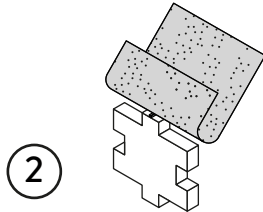


## ORGANIZER - COMPATIBLE WITH SETI - UPGRADE PACK



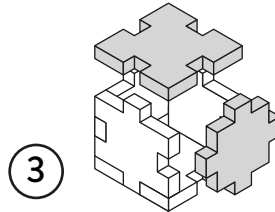
1

Gently take off all the pieces.  
Stacca delicatamente dal foglio tutti i pezzi.



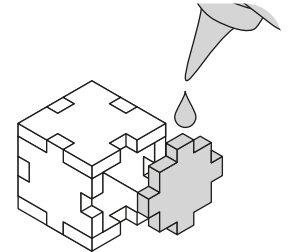
2

If necessary, use sand paper to smoothen the borders.  
Se necessario rifila con carta vetrata per legno eventuali imperfezioni dei pezzi.



3

Get familiar with all the pieces and check the correct assembly sequence.  
Prendi familiarità con tutti i pezzi, per assicurarti che la sequenza di assemblaggio sia corretta.



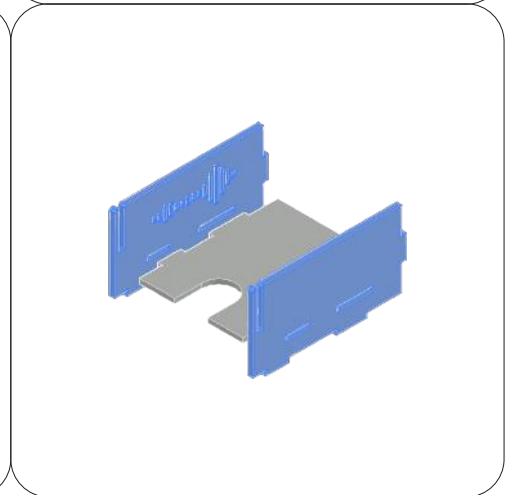
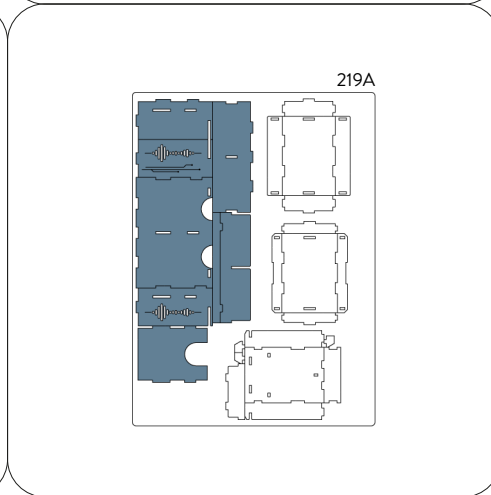
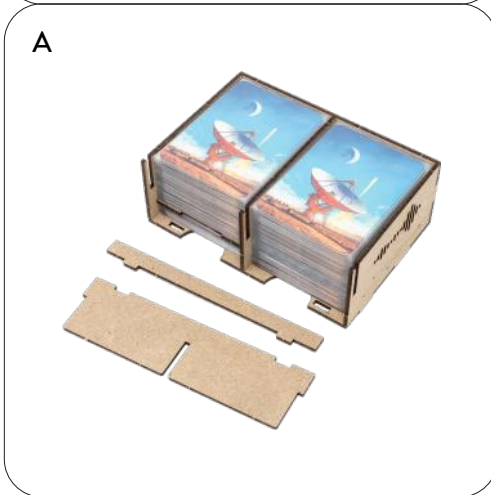
4

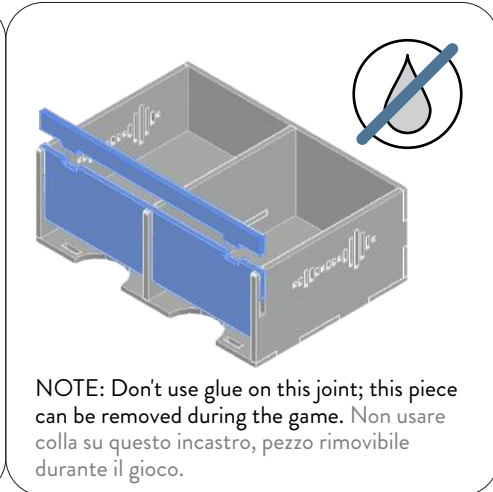
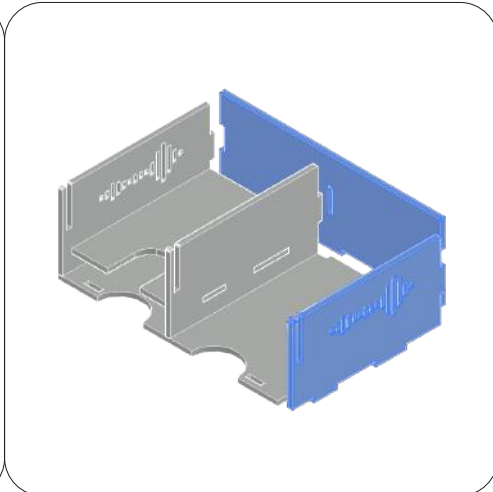
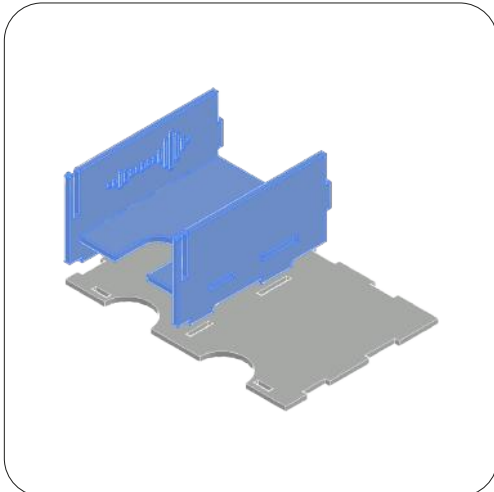
Once verified the correct assembly sequence, just add a small quantity of PVA glue on every joint.  
Dopo aver verificato la sequenza di assemblaggio aggiungi una piccola quantità di colla vinilica su tutti gli incastri per garantirne la durata nel tempo.

## INSTRUCTIONS

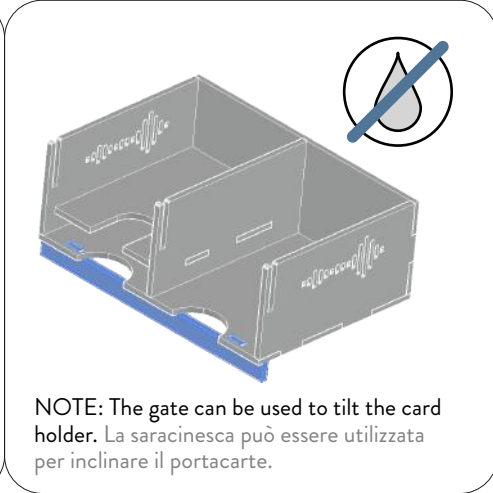
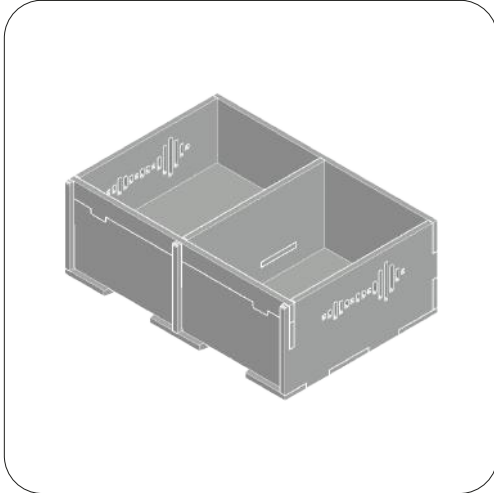


Keep these trays from the organizer for the base game you already own. For all other components, follow the instructions on these pages and use the new trays. *Mantieni questi tray dall'organizer per il solo gioco base già in tuo possesso. Per tutti gli altri componenti, segui le istruzioni in queste pagine e utilizza i nuovi tray.*

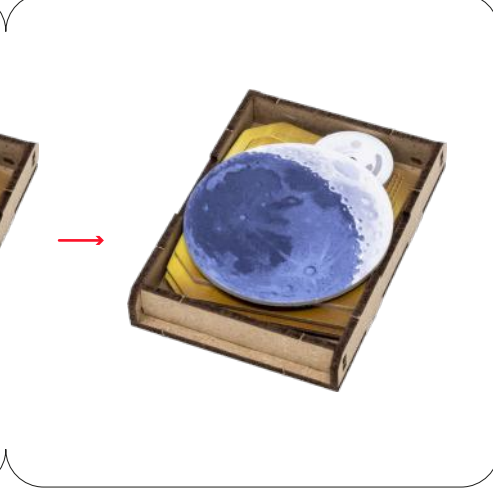
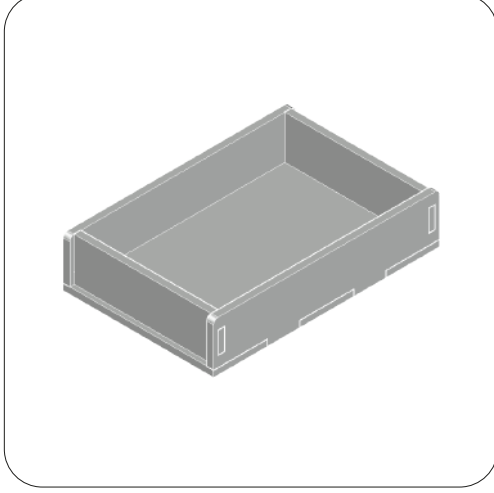
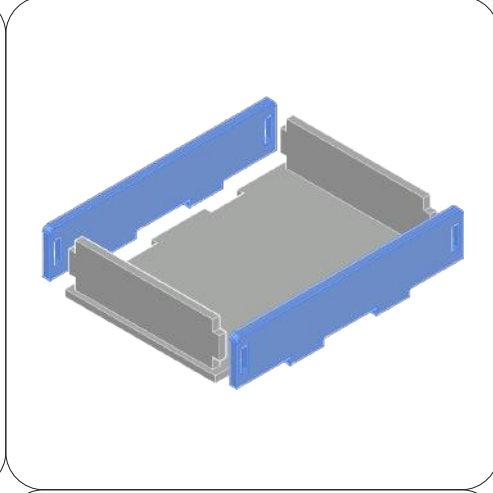
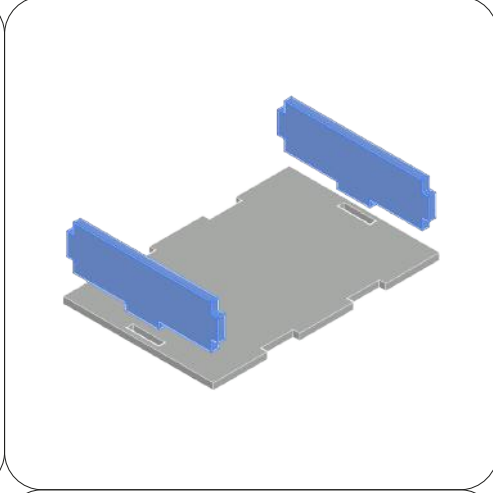
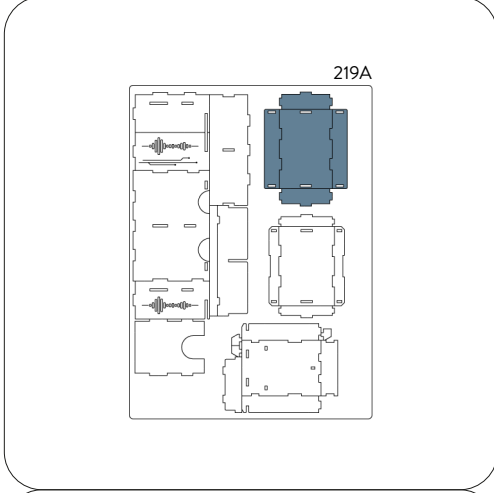




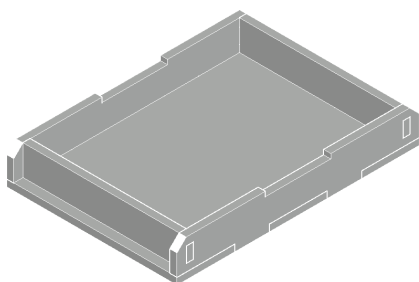
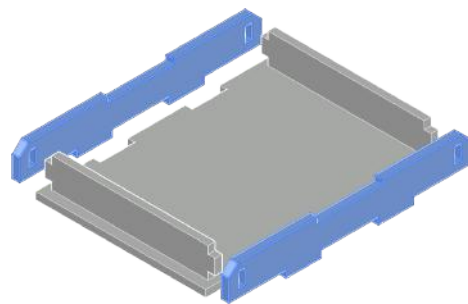
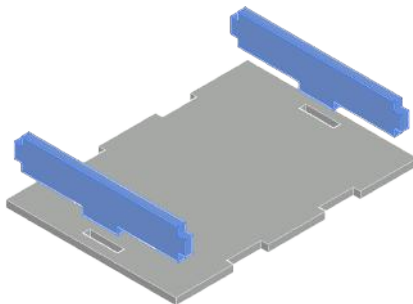
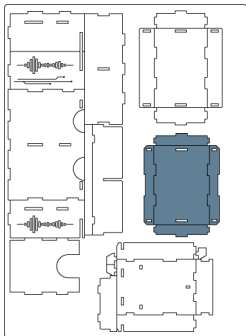
NOTE: Don't use glue on this joint; this piece can be removed during the game. Non usare colla su questo incastro, pezzo rimovibile durante il gioco.



NOTE: The gate can be used to tilt the card holder. La saracinesca può essere utilizzata per inclinare il portacarte.



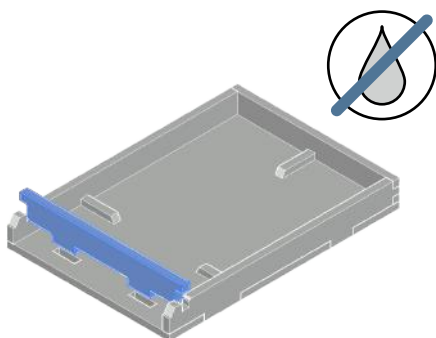
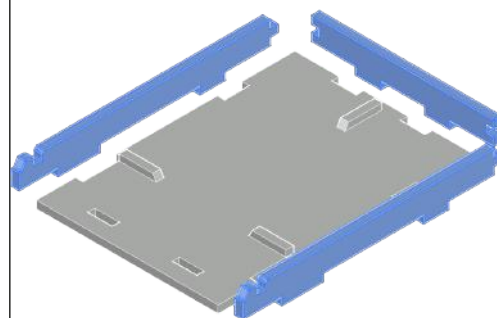
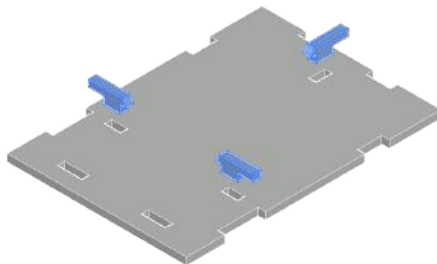
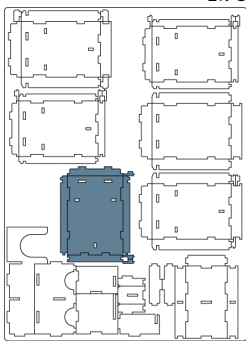
219A



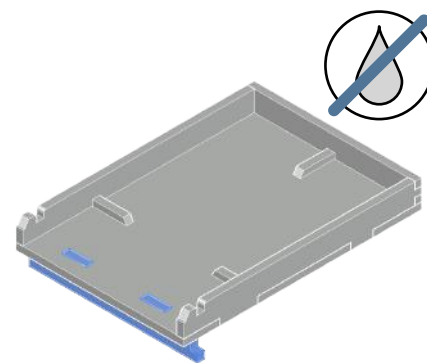
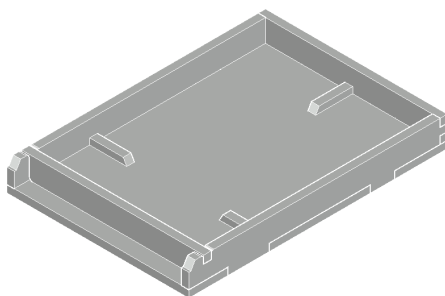
D



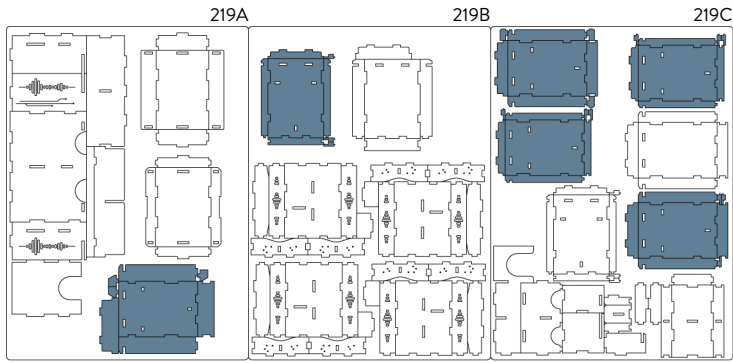
219C



NOTE: Don't use glue on this joint; this piece can be removed during the game. Non usare colla su questo incastro, pezzo rimovibile durante il gioco.



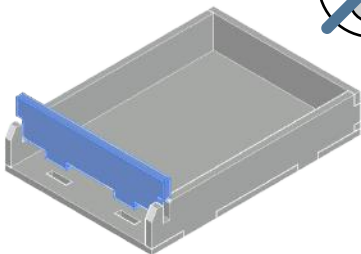
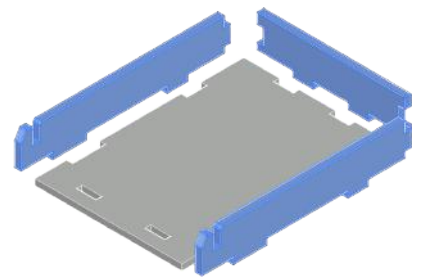
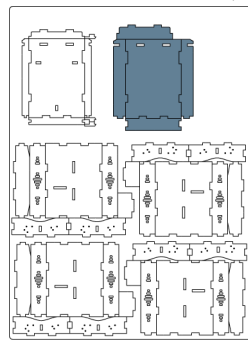
NOTE: The gate can be used to tilt the card holder. La saracinesca può essere utilizzata per inclinare il portacarte.



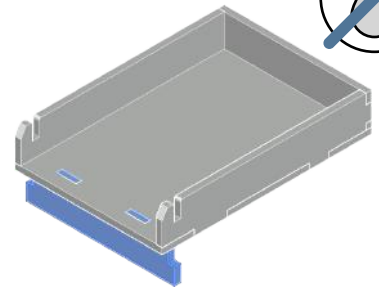
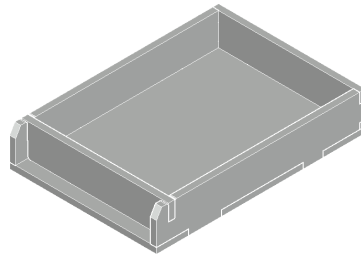
E



219B

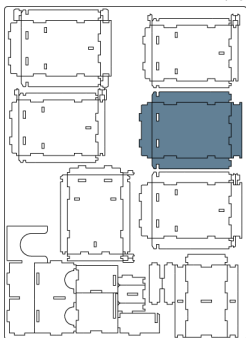


NOTE: Don't use glue on this joint; this piece can be removed during the game. Non usare colla su questo incastro, pezzo rimovibile durante il gioco.



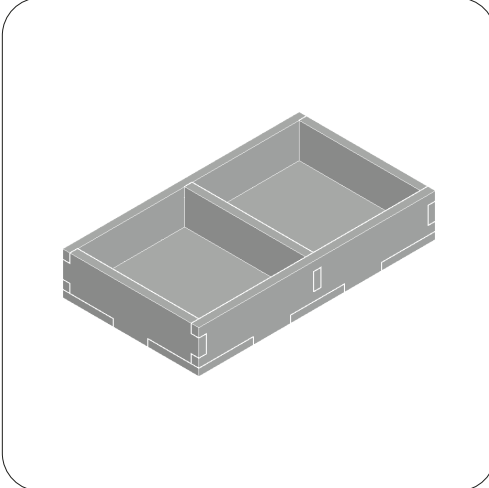
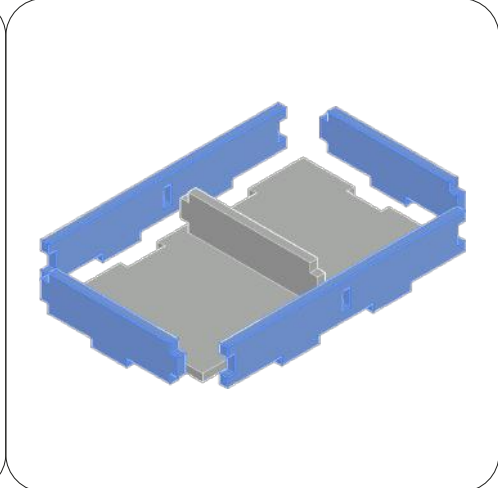
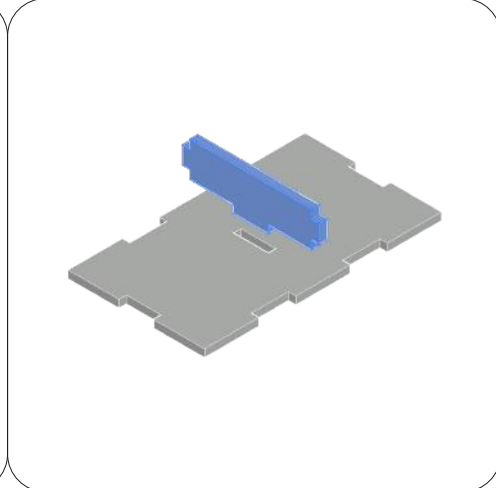
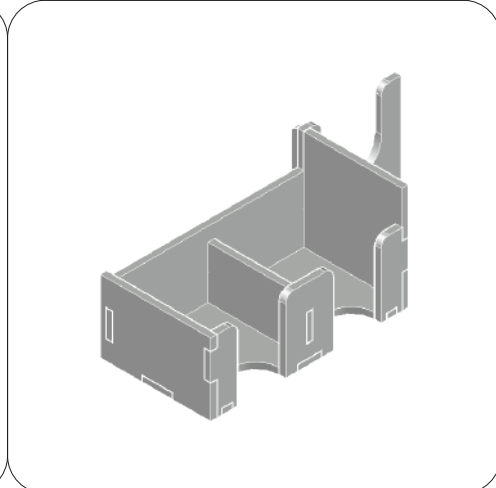
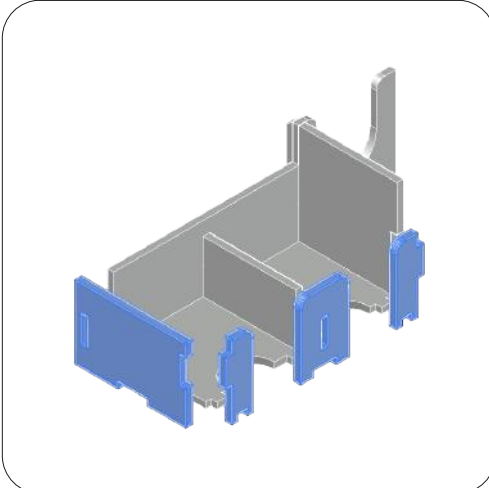
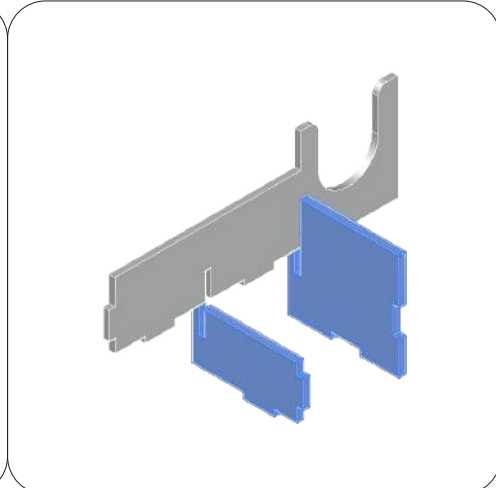
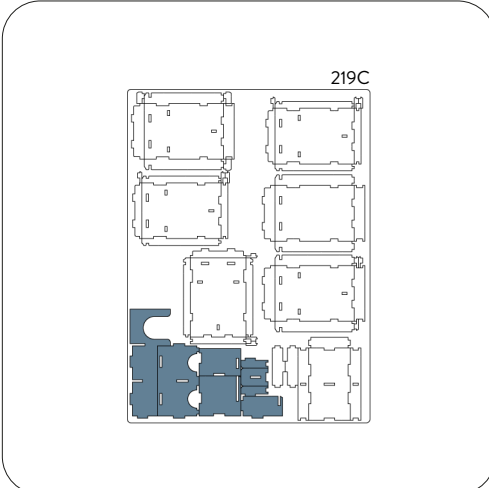
NOTE: The gate can be used to tilt the card holder. La saracinesca può essere utilizzata per inclinare il portacarte.

219C

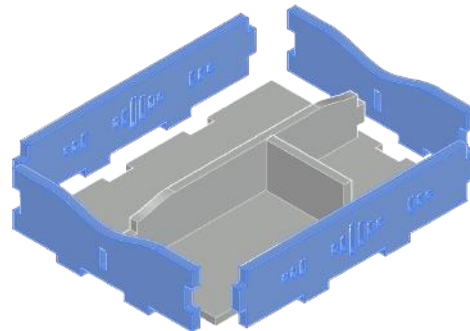
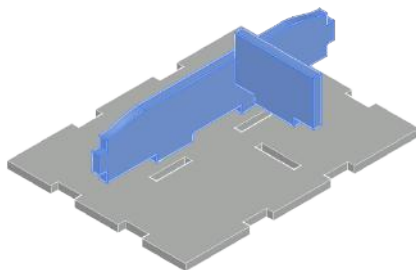
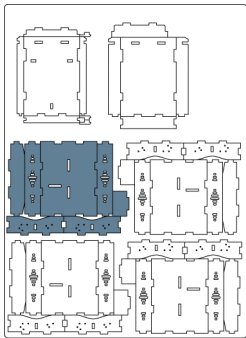


F

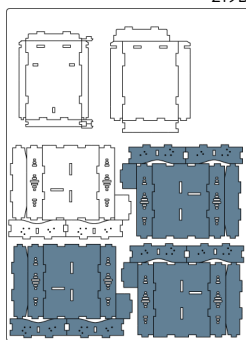
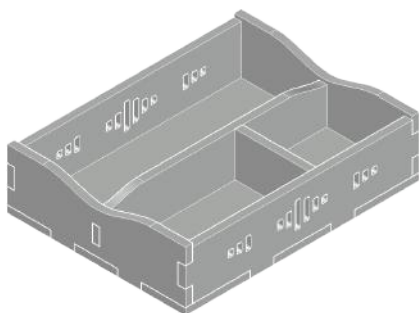




219B

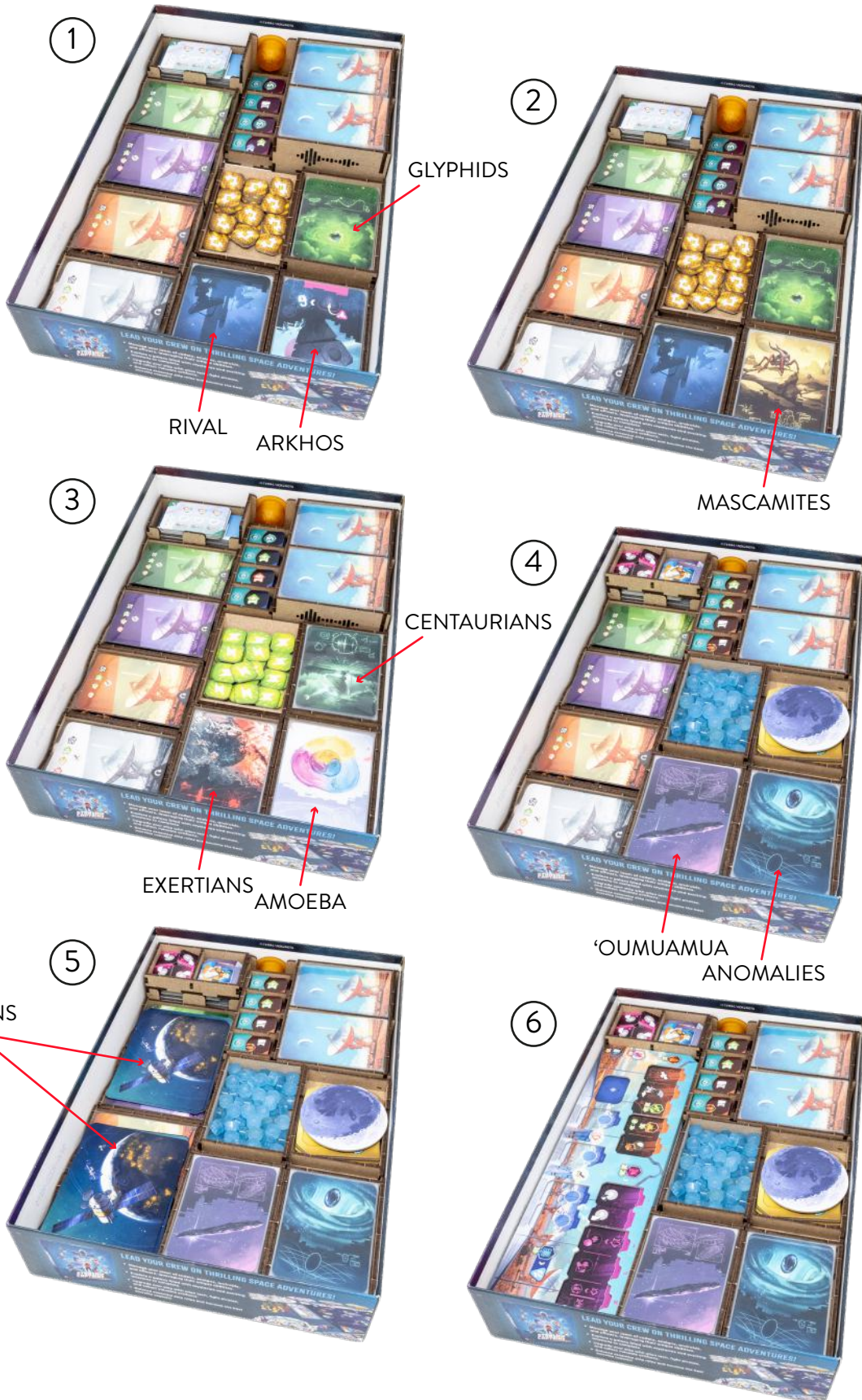


219B



During gameplay, you can place these trays directly on the game board.  
 Mentre giochi, puoi posizionare questi tray direttamente sulla plancia di gioco.

# REBOXING SEQUENCE!

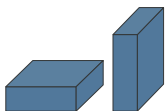


Continue on next page →



← EXPANSION BOX

To have a flush closure, put alien boards in the expansion box; if they're put into the base game box, lid will lift by 0.9cm approximately. Per chiudere a filo, riporre le tessere alieno nella scatola dell'espansione; riponendo tutto nella scatola base, il coperchio alzerà di 0,9cm circa.



**COMPATIBLE WITH BOTH HORIZONTAL OR VERTICAL STORAGE**

Follow the reboxing sequence to properly store your organizer. We recommend using a h-band to avoid accidental box opening. Segui la sequenza di reinserimento per riporre nella maniera corretta il tuo organizer. Consigliamo l'utilizzo di una h-band per evitare aperture accidentali.



Non-recyclable waste. Smaltire i materiali di scarto nell'indifferenziata.



All trademarks and copyrights are the property of their respective owners. This product is not a toy. Contains small parts that can be swallowed or inhaled. 14+