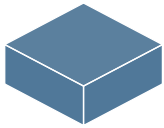
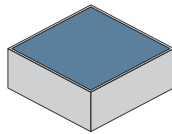




ORGANIZER - COMPATIBLE WITH SLEEPING GODS: DISTANT SKIES QUICK SAVE SYSTEM ORGANIZER



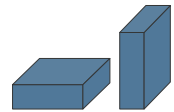
28.9 x 28.1 x 7.8 cm
SIZE ONCE ASSEMBLED



FITS INTO THE GAME BOX.
FLUSH CLOSURE



FITS BOTH SLEEVED
AND UNSLEEVED CARDS



COMPATIBLE WITH
BOTH HORIZONTAL OR
VERTICAL STORAGE



Any doubt?
Check out our FAQ page
or download the digital
version of the instructions
on our website!

All trademarks and copyrights are the property of their respective owners.
This product is not a toy. Contains small parts that can be swallowed or inhaled. 14+



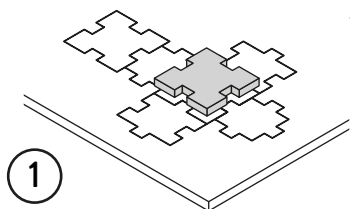


ORGANIZER - COMPATIBLE WITH
SLEEPING GODS: DISTANT SKIES
 QUICK SAVE SYSTEM ORGANIZER

TUTORIAL - THE DICETROYERS DICE!

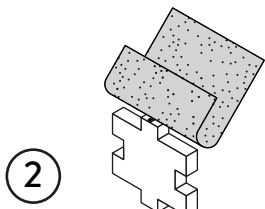
Among the pieces to assemble, you'll find a dice. This is not part of the organizer, but it can be a good starting point to practice!

Tra i materiali da assemblare troverai un dado. Questo componente non fa parte dell'organizer, né del gioco, ma è un ottimo punto di partenza per fare un po' di pratica.



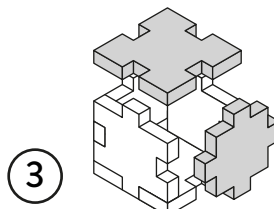
1

Gently take off all the pieces.
Stacca delicatamente dal foglio tutti i pezzi.



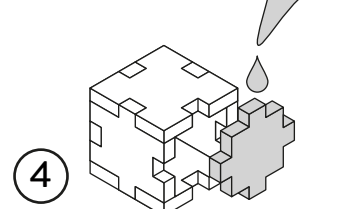
2

If necessary, use sand paper to smoothen the borders.
 Se necessario rifila con carta vetrata per legno eventuali imperfezioni dei pezzi.



3

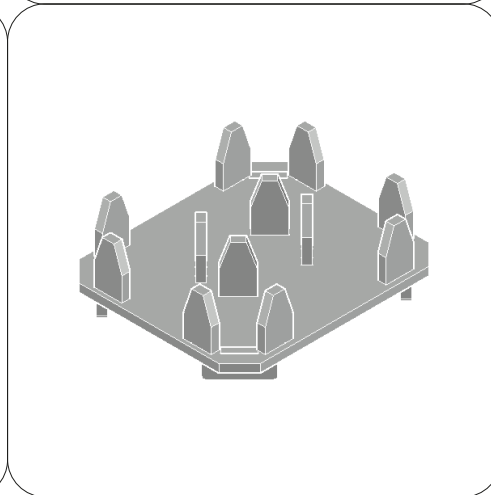
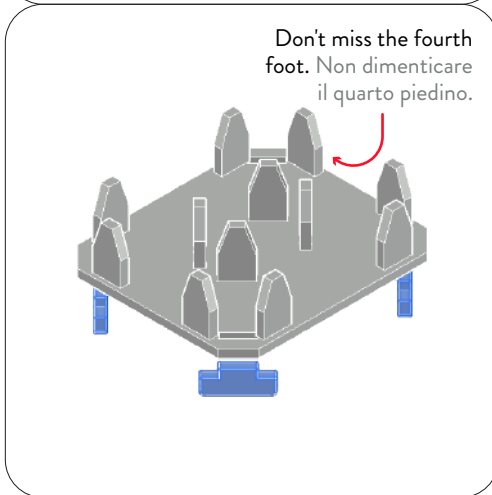
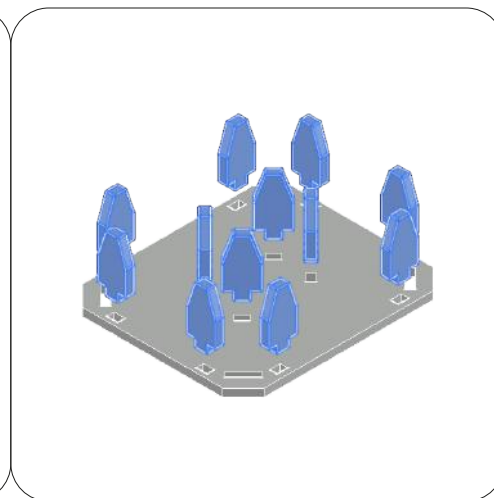
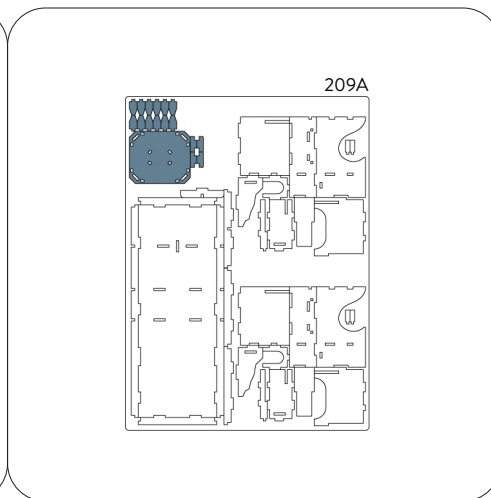
Get familiar with all the pieces and check the correct assembly sequence.
 Prendi familiarità con tutti i pezzi, per assicurarti che la sequenza di assemblaggio sia corretta.

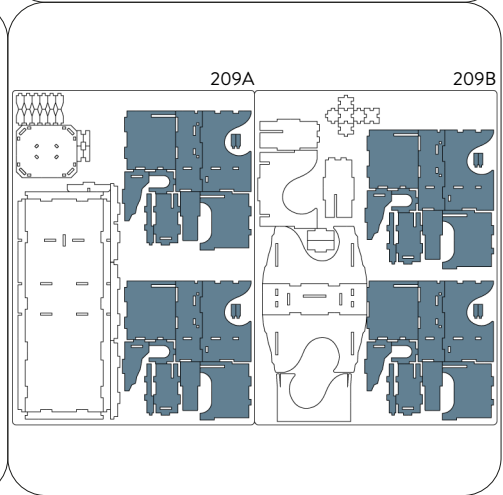
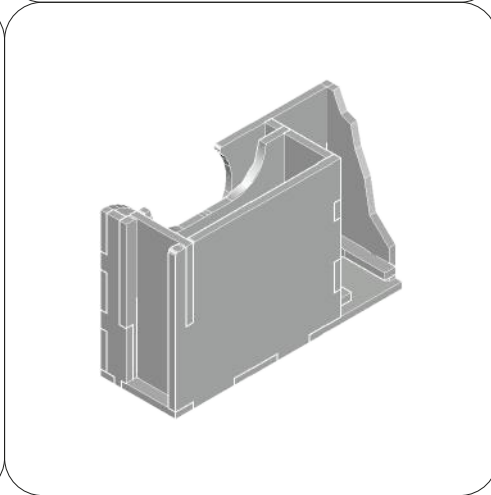
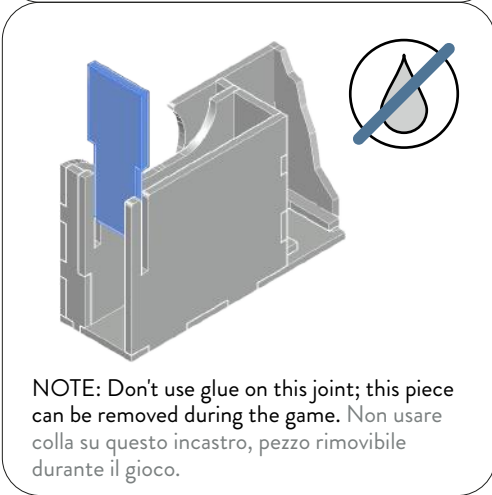
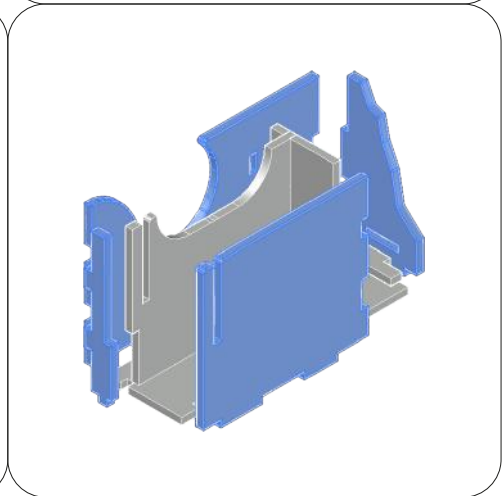
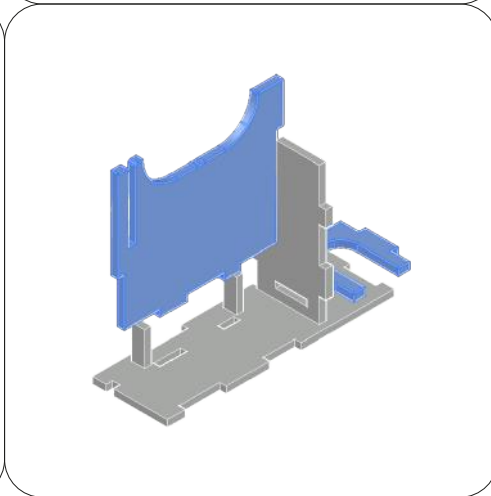
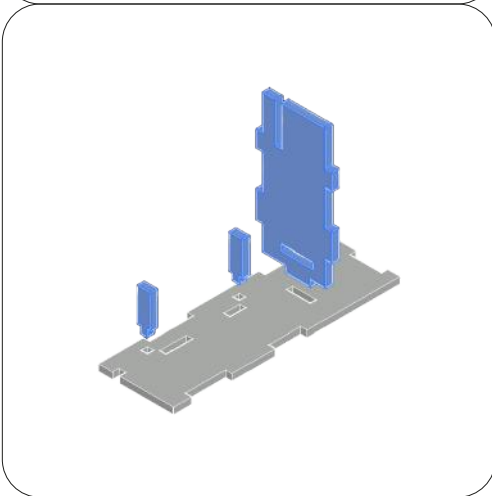
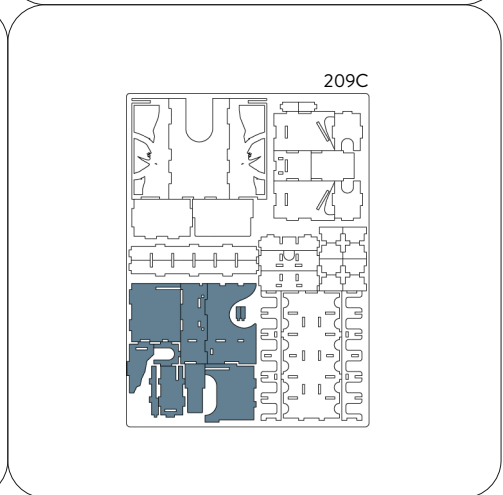
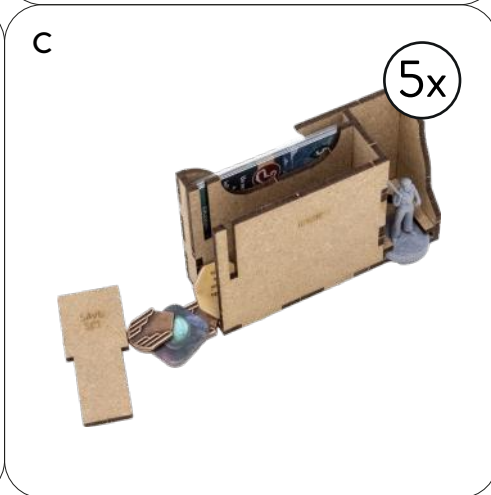
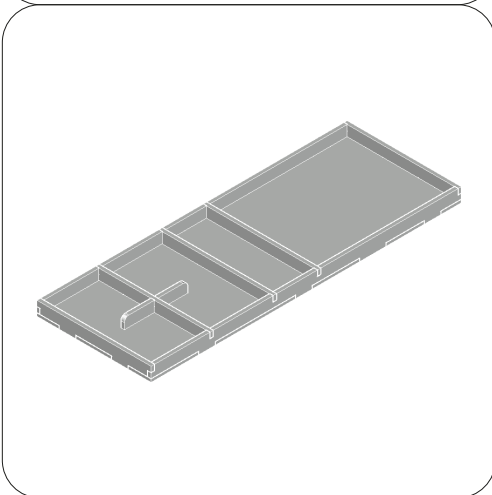
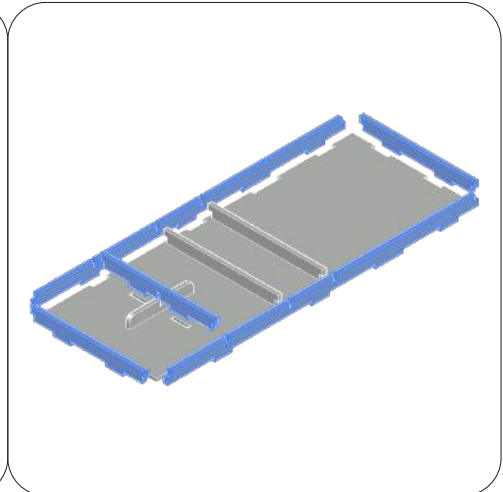
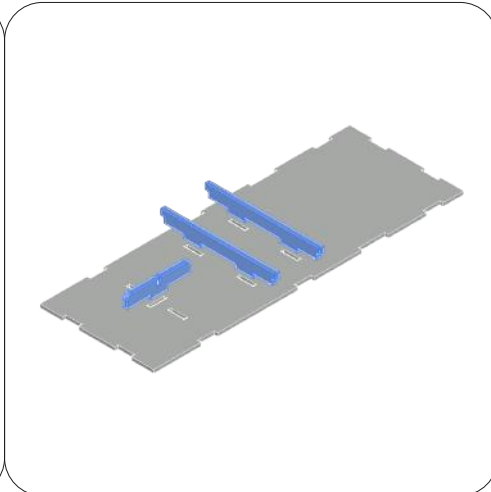
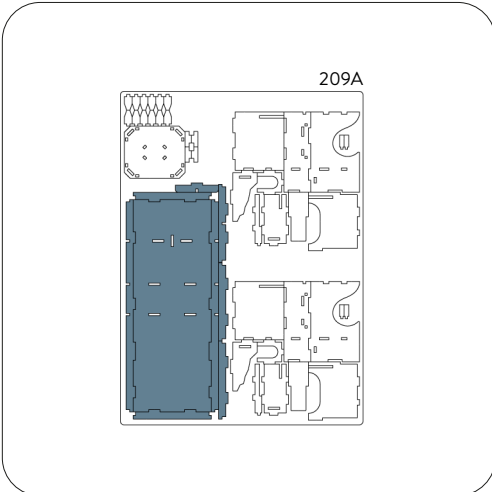


4

Once verified the correct assembly sequence, just add a small quantity of PVA glue on every joint.
 Dopo aver verificato la sequenza di assemblaggio aggiungi una piccola quantità di colla vinilica su tutti gli incastri per garantirne la durata nel tempo.

INSTRUCTIONS



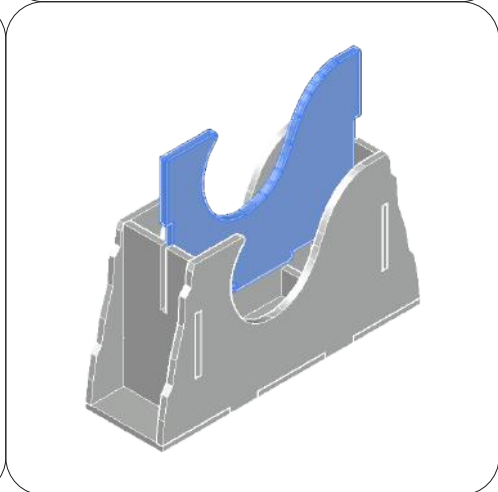
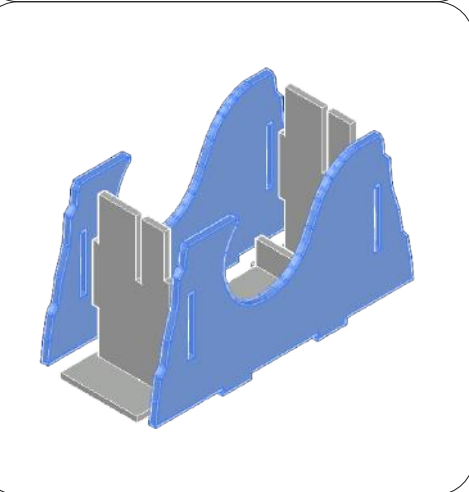
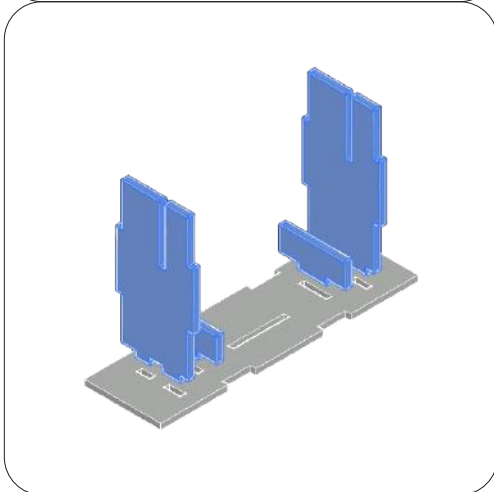
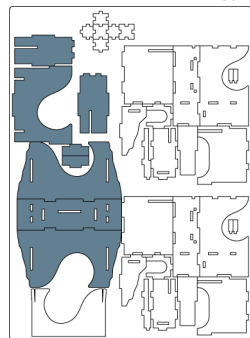




D

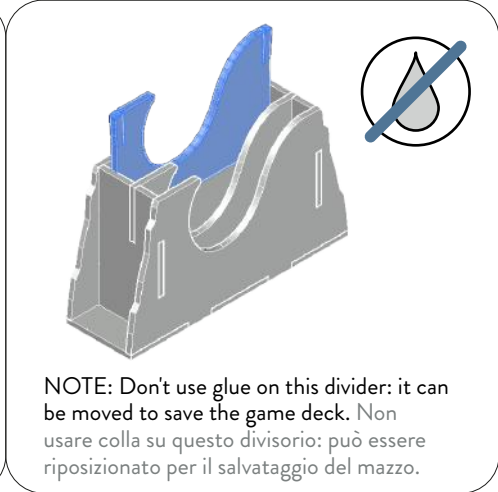
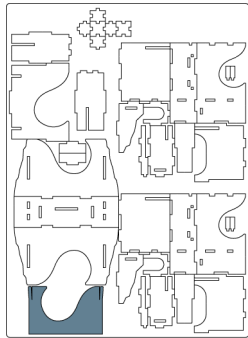


209B

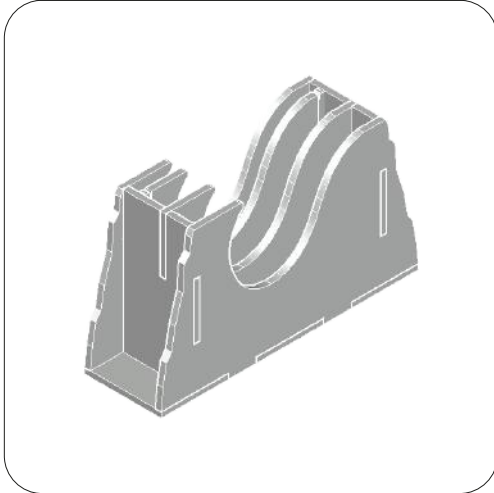


NOTE:
 Before proceeding with the next step, wait for the glue to be dried well for a correct use of the movable dividers. Prima di procedere con il prossimo passaggio lasciare asciugare bene la colla per un corretto utilizzo dei divisori mobili.

209B



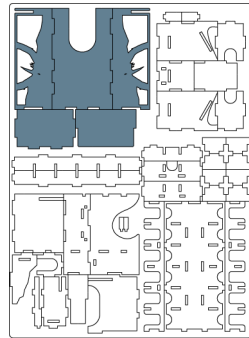
NOTE: Don't use glue on this divider: it can be moved to save the game deck. Non usare colla su questo divisorio: può essere riposizionato per il salvataggio del mazzo.

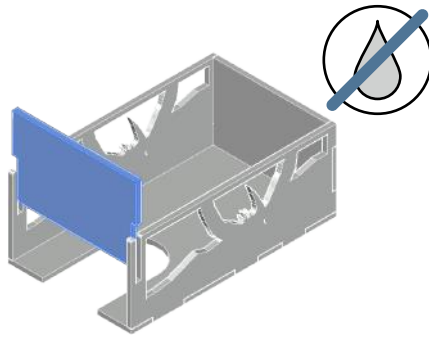
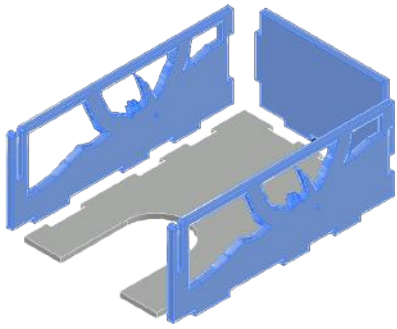


E

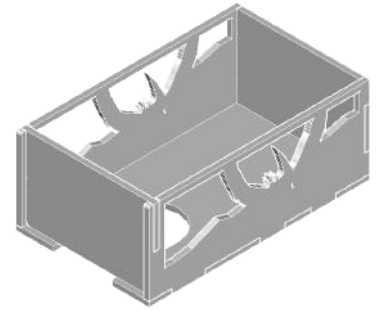


209C

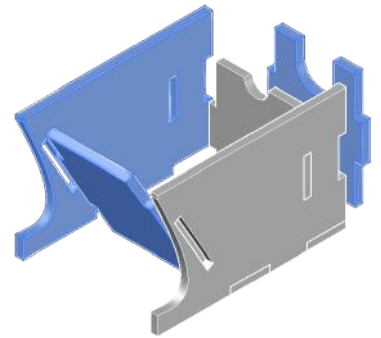
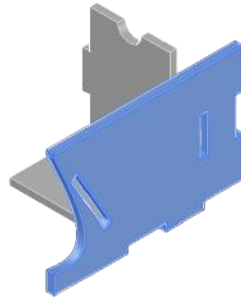
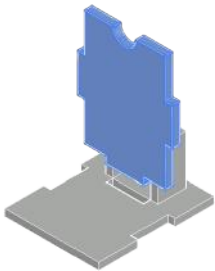
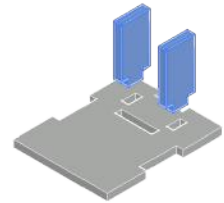
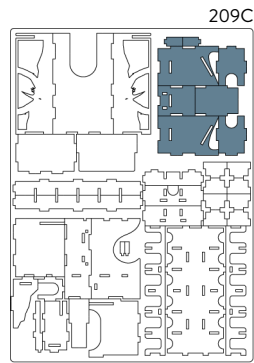




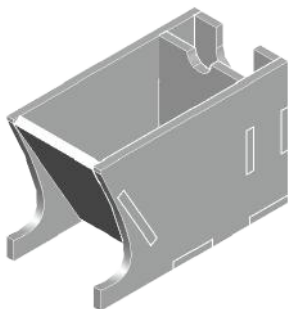
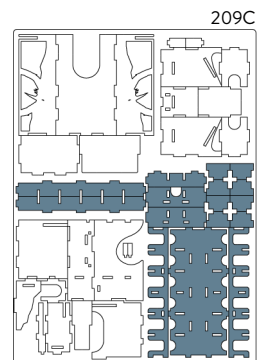
NOTE: Don't use glue on this joint; this piece can be removed during the game. Non usare colla su questo incastro, pezzo rimovibile durante il gioco.

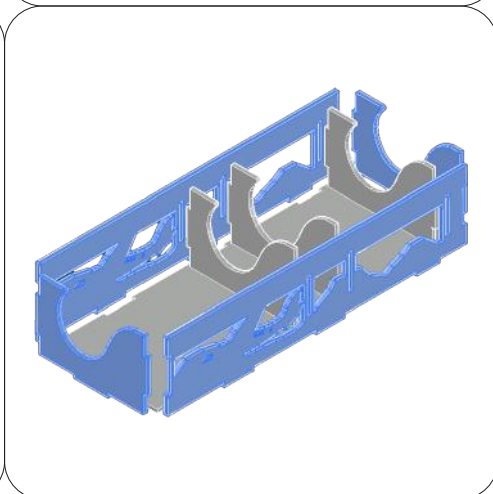
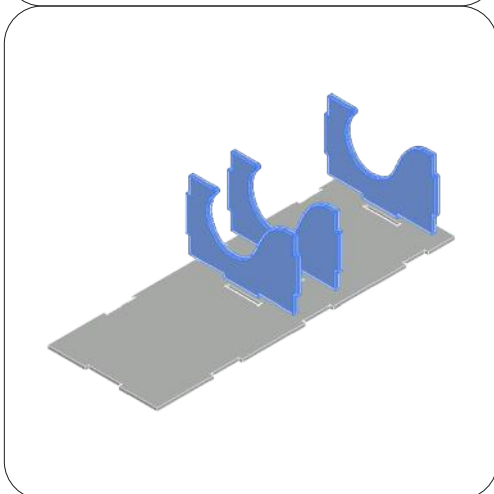
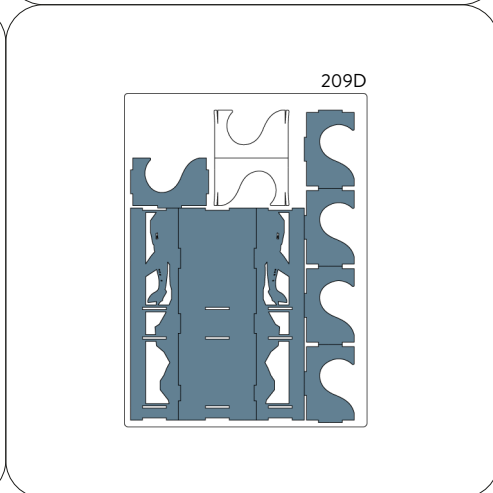
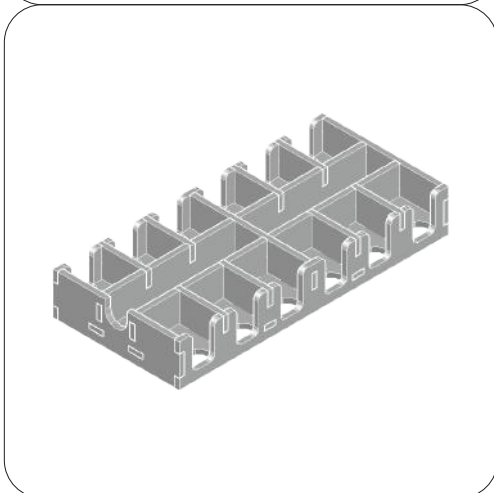
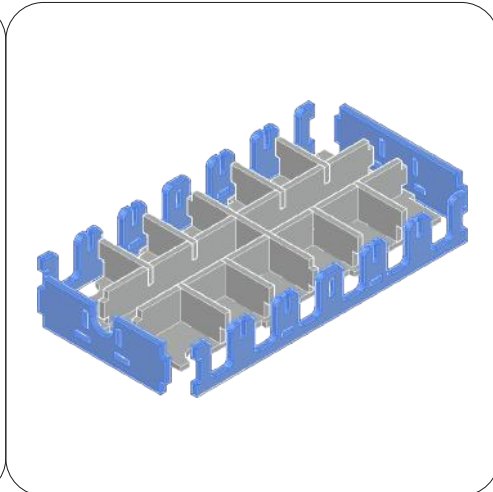
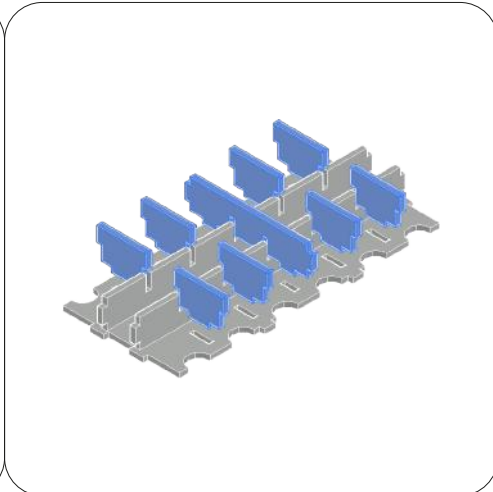
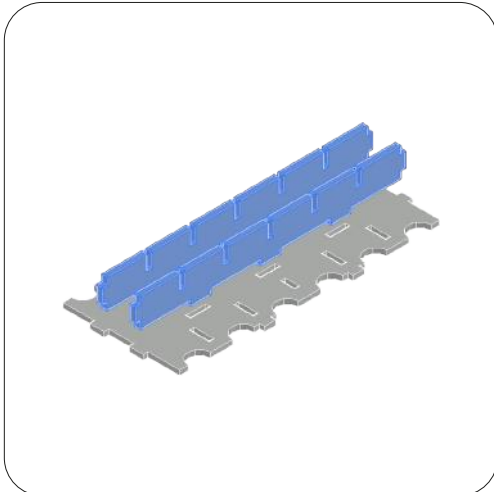


F

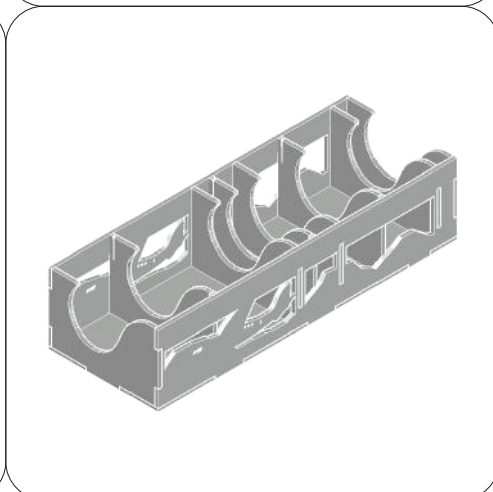
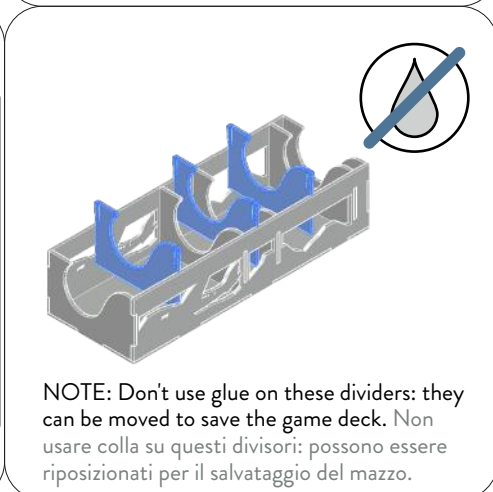
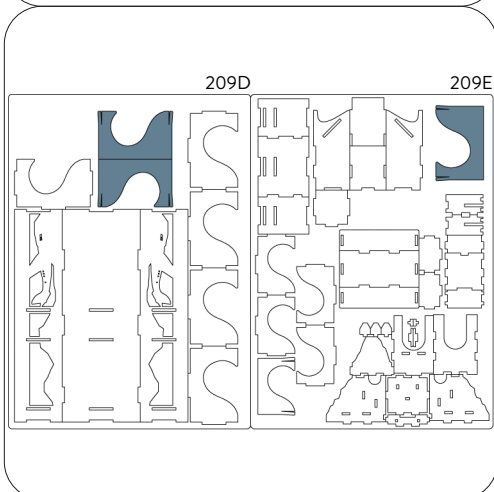


G





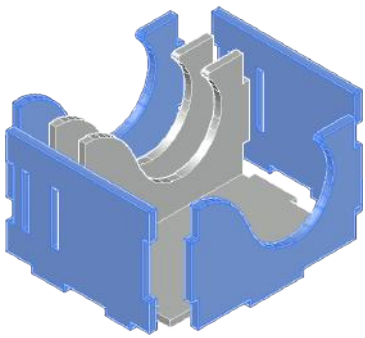
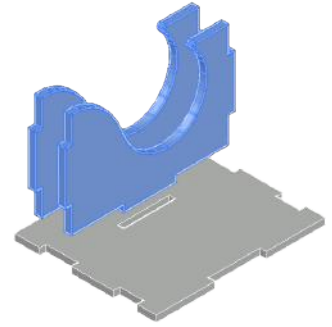
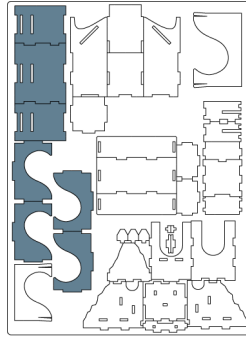
NOTE:
Before proceeding with the next step, wait for the glue to be dried well for a correct use of the movable dividers. Prima di procedere con il prossimo passaggio lasciare asciugare bene la colla per un corretto utilizzo dei divisori mobili.



I



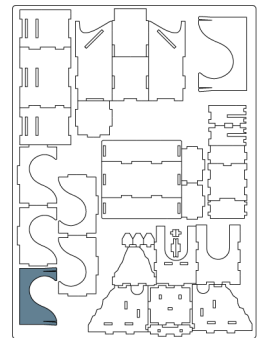
209E



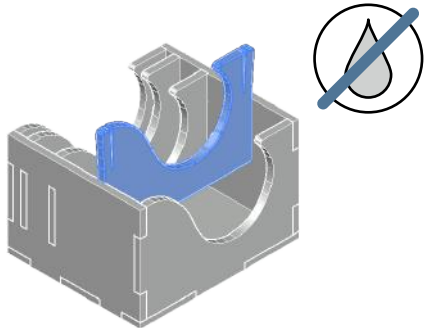
NOTE:

Before proceeding with the next step, wait for the glue to be dried well for a correct use of the movable dividers. Prima di procedere con il prossimo passaggio lasciare asciugare bene la colla per un corretto utilizzo dei divisori mobili.

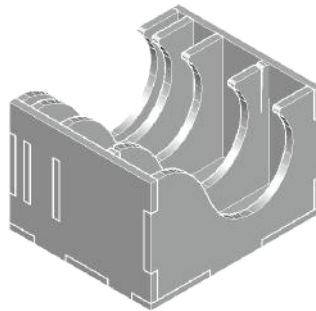
209E



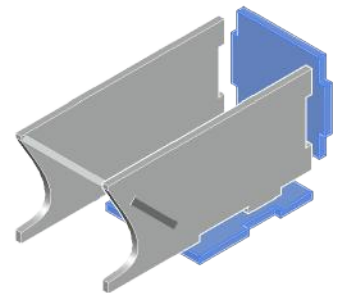
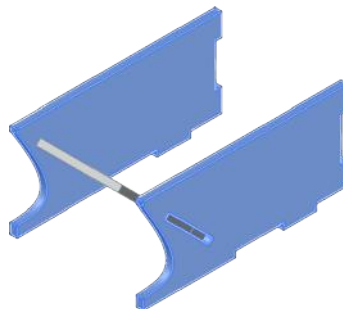
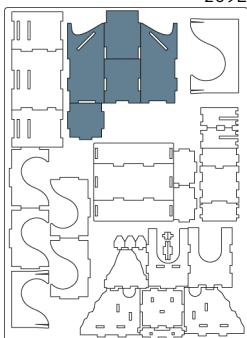
J

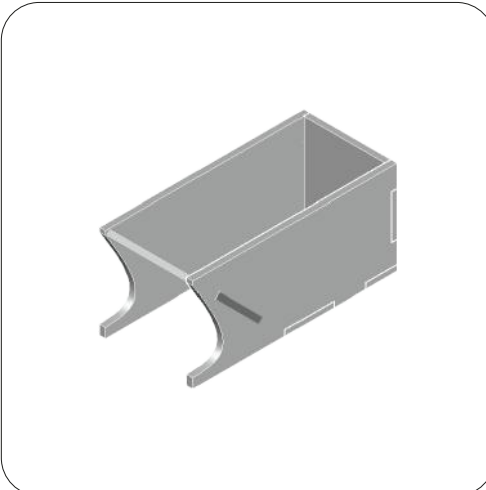


NOTE: Don't use glue on this divider: it can be moved to save the game deck. Non usare colla su questo divisorio: può essere riposizionato per il salvataggio del mazzo.

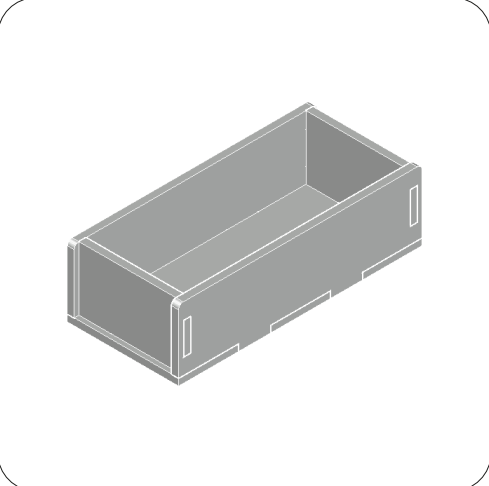
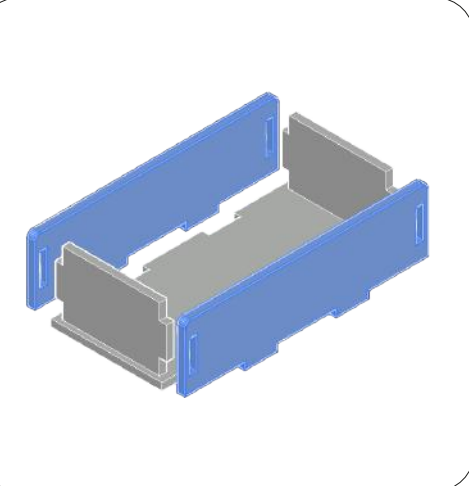
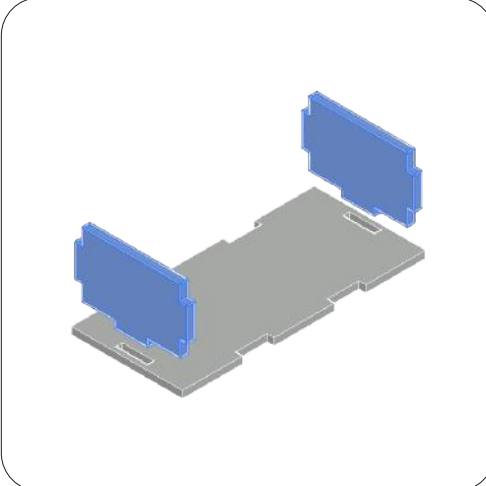
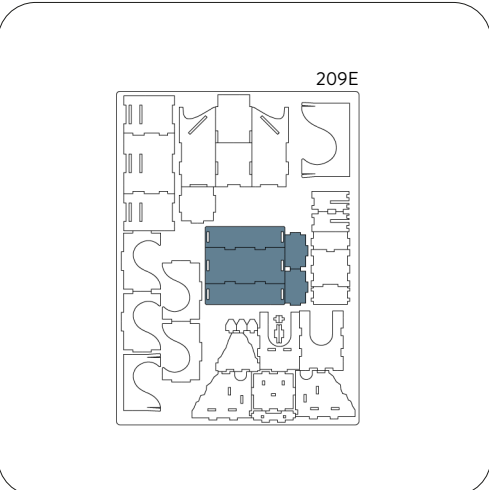


209E

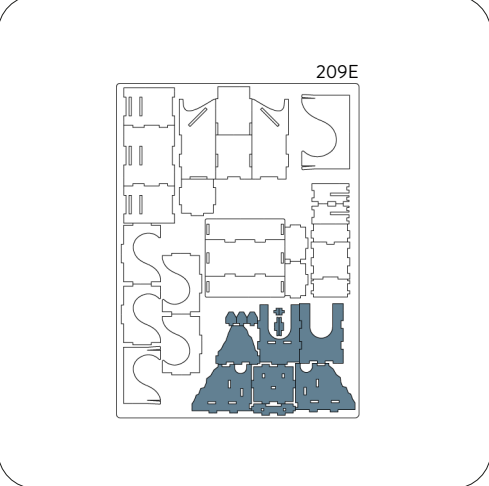
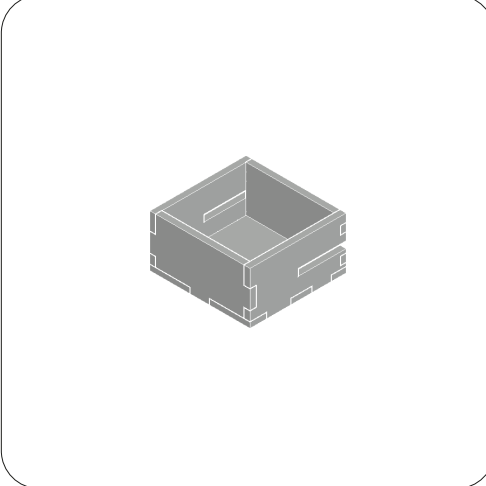
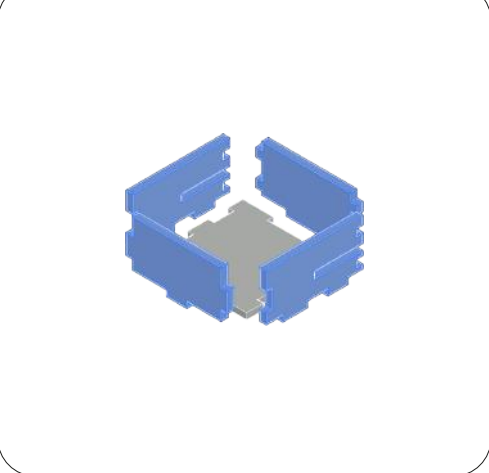
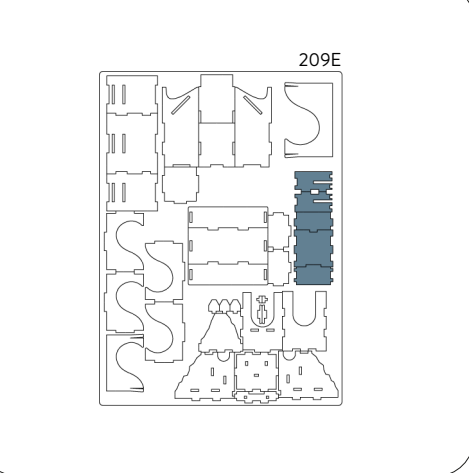


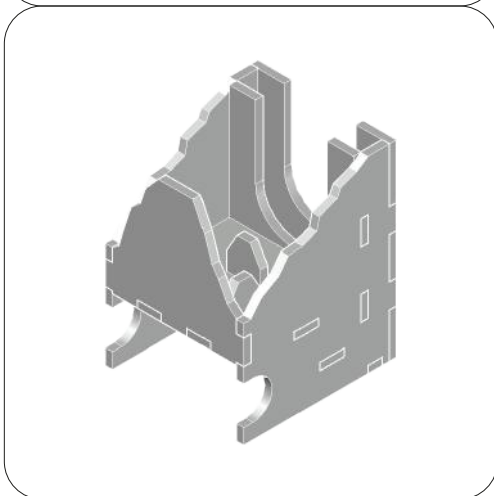
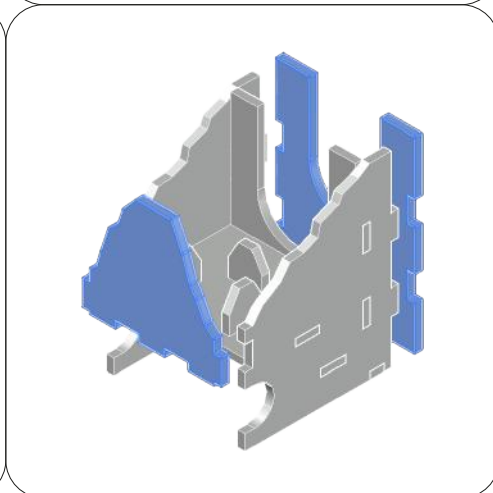
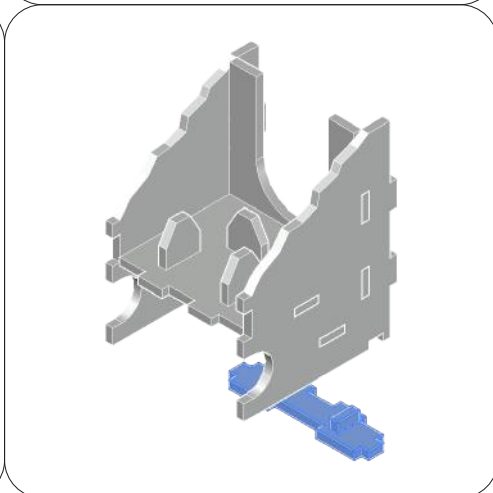
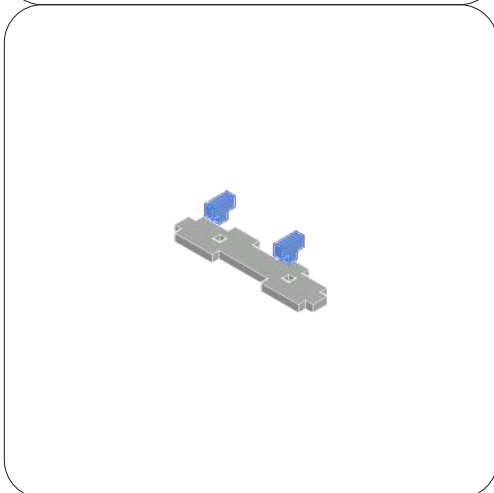
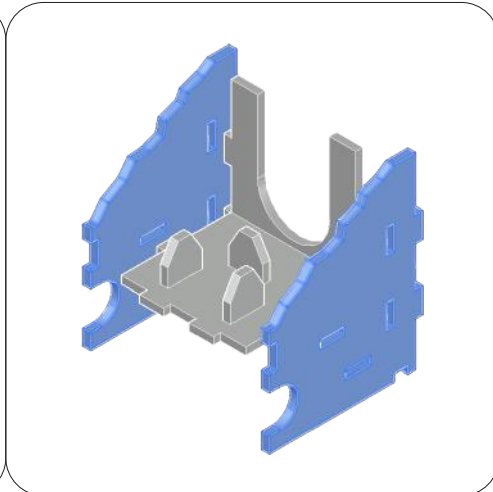
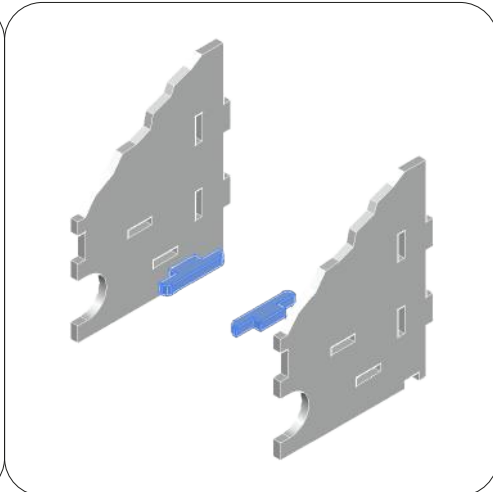
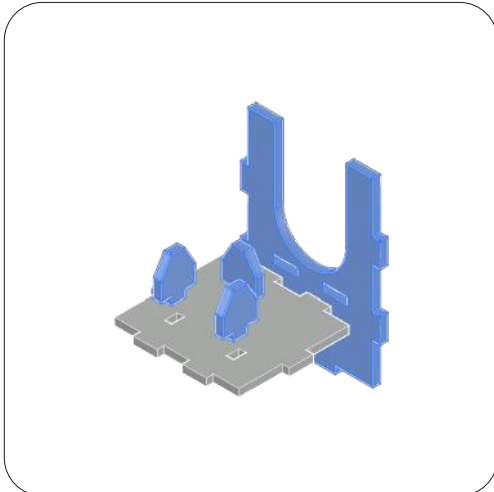


K



L

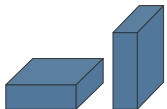




NOTE: Don't use glue on this joint; this piece can be removed during the game. Non usare colla su questo incastro, pezzo rimovibile durante il gioco.

REBOXING SEQUENCE!

Please note that the game box is not square. Place the base of the box with the picture of the aeroplane facing you. *Attenzione, la scatola del gioco non è quadrata. Posiziona la base della scatola in maniera tale da vedere davanti a te il disegno dell'aereo.*



COMPATIBLE WITH BOTH HORIZONTAL OR VERTICAL STORAGE

Follow the reboxing sequence to properly store your organizer. We recommend using a h-band to avoid accidental box opening. *Segui la sequenza di reinserimento per riporre nella maniera corretta il tuo organizer. Consigliamo l'utilizzo di una h-band per evitare aperture accidentali.*



Non-recyclable waste. *Smaltire i materiali di scarto nell'indifferenziata.*

All trademarks and copyrights are the property of their respective owners.
This product is not a toy. Contains small parts that can be swallowed or inhaled. 14+