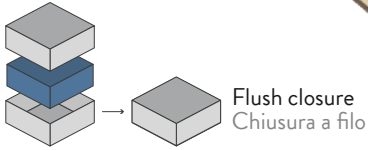


# ORGANIZER - COMPATIBLE WITH 7 WONDERS - DUEL (BASE GAME OR WITH PANTHEON; AGORA EXP)



Flush closure  
Chiusura a filo

Designed to fit into the game box;  
once inserted, flush closure is guaranteed  
Progettato per inserirsi all'interno della scatola del gioco;  
una volta inserito, garantisce chiusura a filo

Designed for both sleeved and unsleeved cards  
Adatto sia per carte imbustate che non imbustate

55

Pieces to assemble  
Pezzi da assemblare

19.6 x 19.6 x 4.2 cm

Size of assembled organiser  
Dimensioni organizer assemblato

## ORGANIZER CAPACITY

1x coin holder with 3 slots; 3x card holders with dedicated slots also for score pads; 1x various token holder; 1x Minerva and combat indicator pins holder; 1x box for Agora exp cubes; 1x Agora exp token box. 1x portamonete con 3 slot; 3x portacarte, con slot dedicati anche per schede punteggio; 1x portatoken vari; 1x scatola per segnalini Minerva e indicatore combattimento; 1x contenitore per cubetti esp Agorà; 1x contenitore per token es Agorà.



All trademarks and copyrights are the property of their respective owners.  
This product is not a toy. Contains small parts that can be swallowed or inhaled. 14+

Any doubt?  
Download a full  
digital version on  
[thedicetroyers.com](http://thedicetroyers.com)

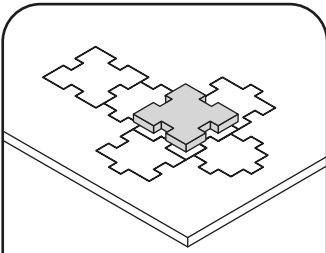


## TUTORIAL - THE DICETROYERS DICE!

Among the pieces to assemble, you'll find a dice. This is not part of the organizer, but it can be a good starting point to practice!

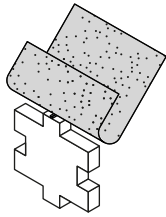
Tra i materiali da assemblare troverai un dado. Questo componente non fa parte dell'organizer, né del gioco, ma è un ottimo punto di partenza per fare un po' di pratica.

1



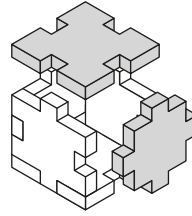
Gently take off  
all the pieces.  
Stacca delicatamente  
dal foglio tutti i pezzi.

2



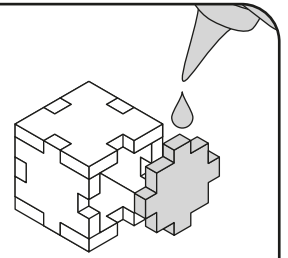
If necessary, use sand paper  
to smoothen the borders.  
Se necessario rifila con carta  
vetrata per legno eventuali  
imperfezioni dei pezzi.

3



Get familiar with  
all the pieces  
and check the correct  
assembly sequence.  
Prendi familiarità con tutti  
i pezzi, per assicurarti  
che la sequenza di  
assemblaggio sia corretta.

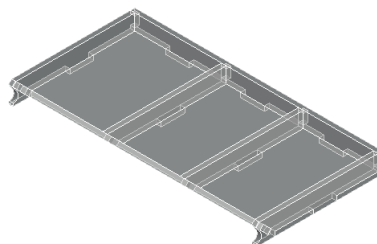
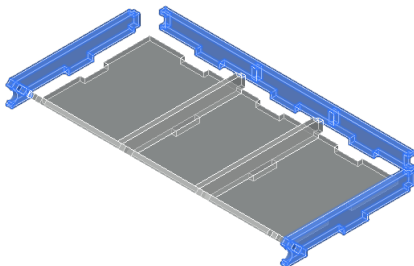
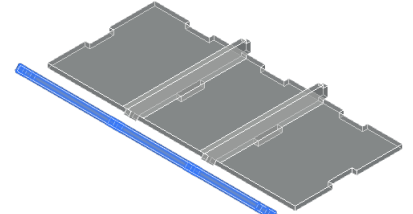
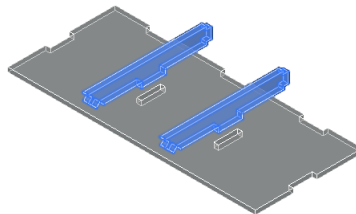
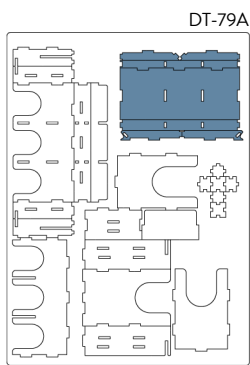
4



Once verified the correct  
assembly sequence, just add  
a small quantity of PVA glue  
on every joint.  
Dopo aver verificato  
la sequenza di assemblaggio  
aggiungi una piccola quantità  
di colla vinilica su tutti  
gli incastri per garantirne  
la durata nel tempo.

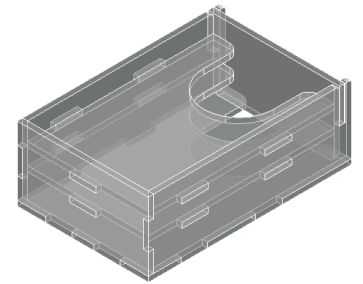
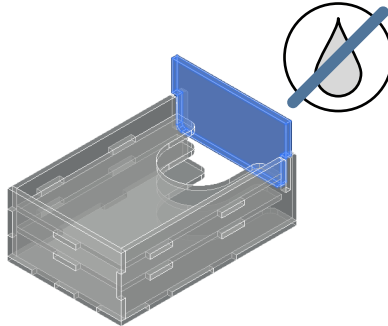
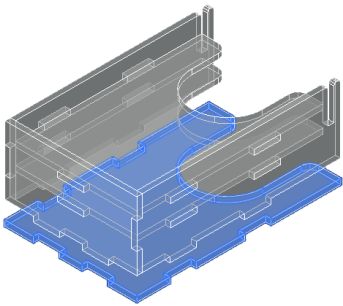
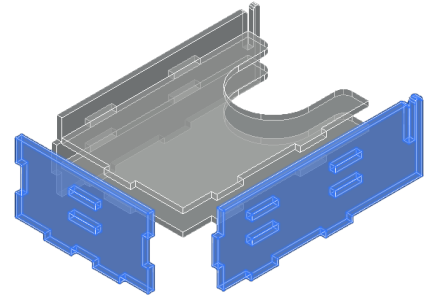
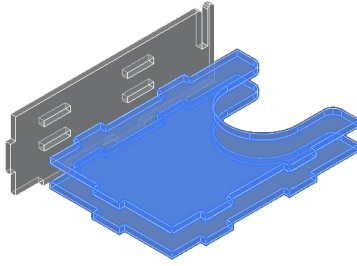
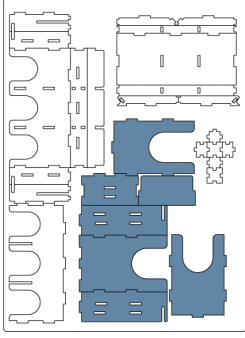
## INSTRUCTIONS

A



B

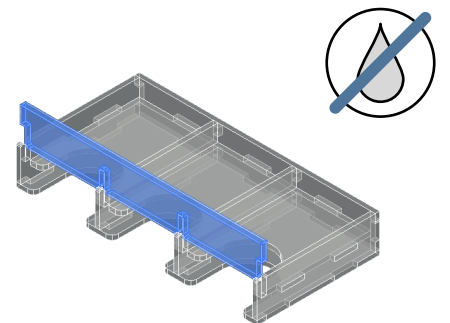
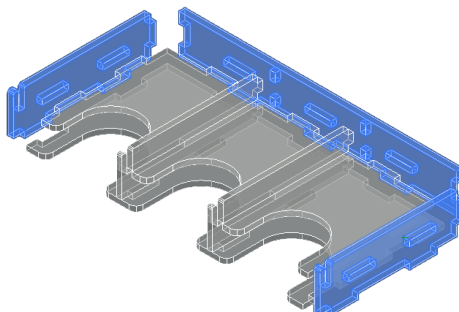
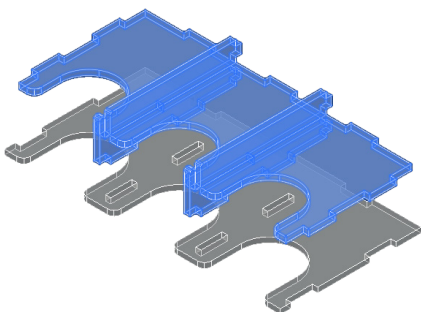
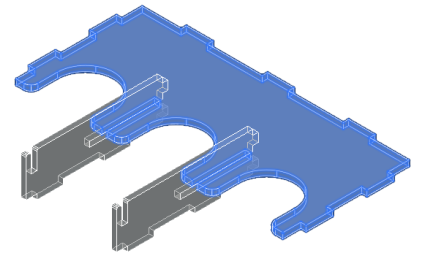
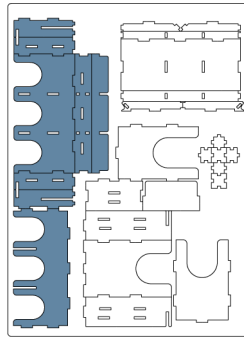
DT-79A



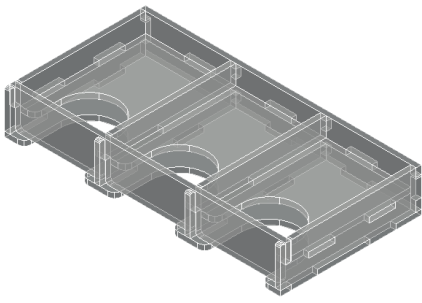
NOTE: Don't use glue on this joint; this piece can be removed during the game. Non usare colla su questo incastro, pezzo rimovibile durante il gioco.

C

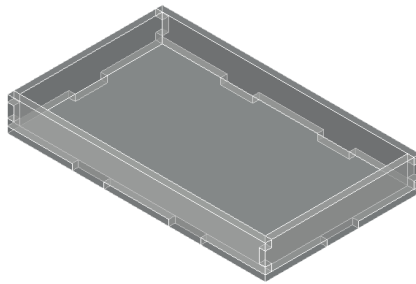
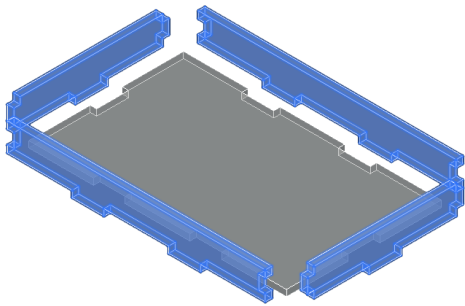
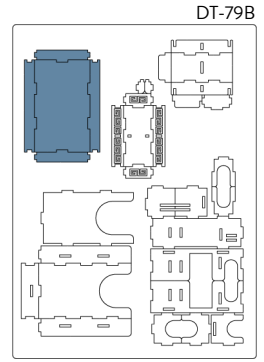
DT-79A



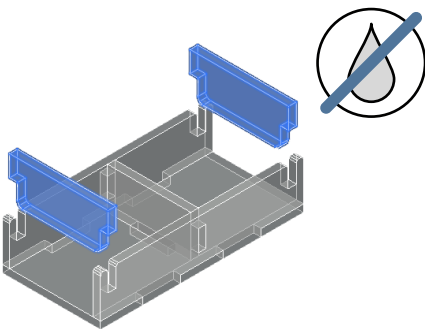
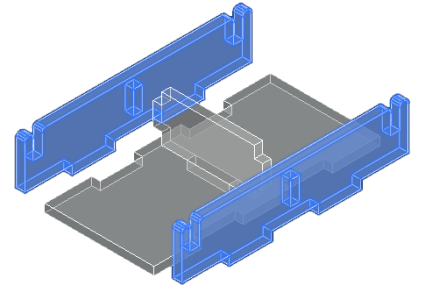
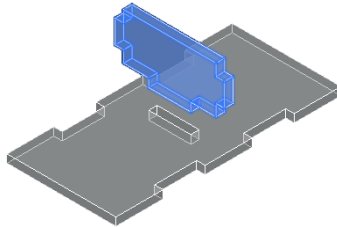
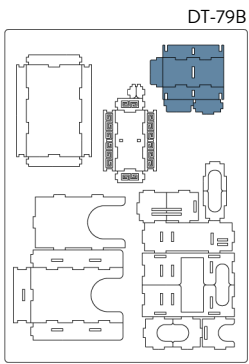
NOTE: Don't use glue on this joint; this piece can be removed during the game. Non usare colla su questo incastro, pezzo rimovibile durante il gioco.



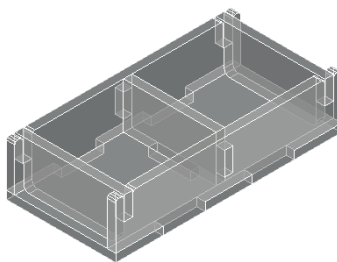
D



E

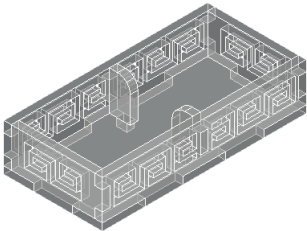
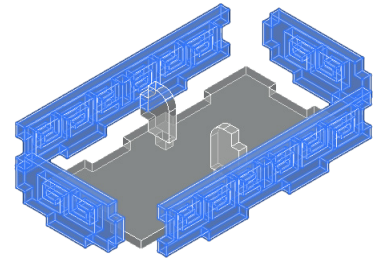
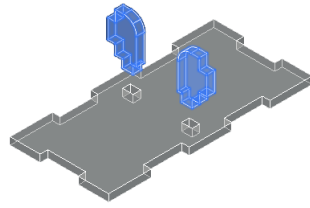
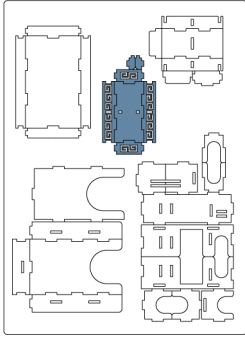


NOTE: Don't use glue on these joints; these pieces can be removed during the game. Non usare colla su questi incastri, pezzi rimovibili durante il gioco.



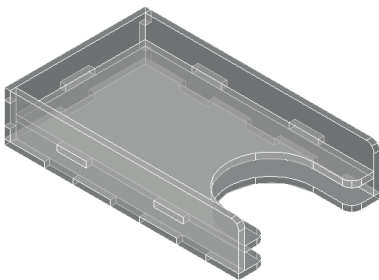
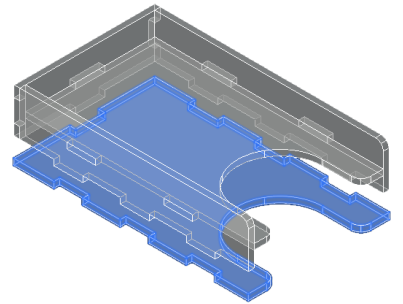
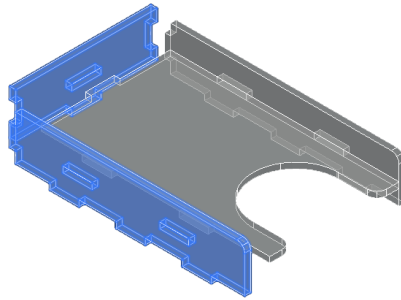
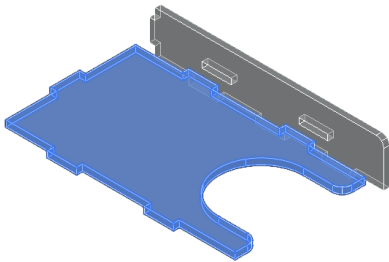
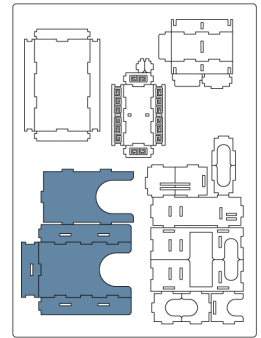
F

DT-79B



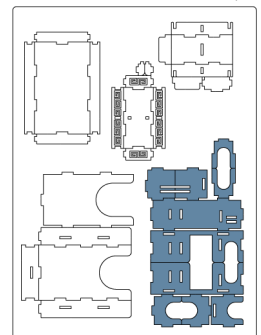
G

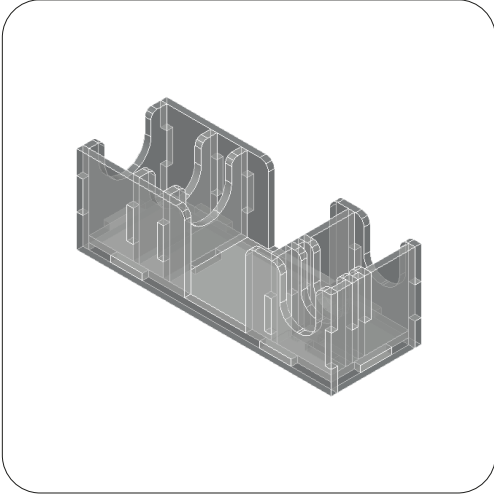
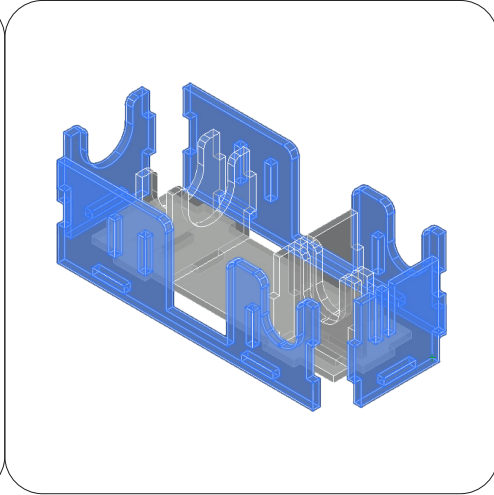
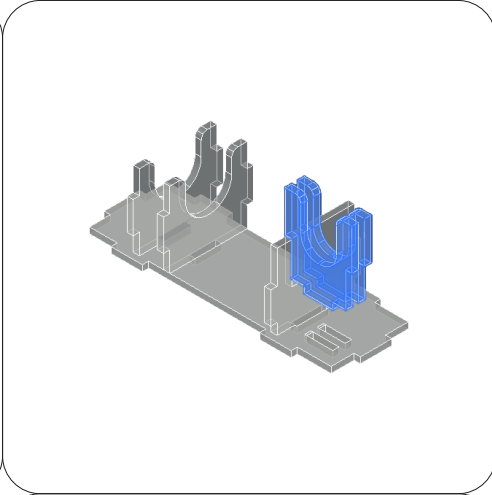
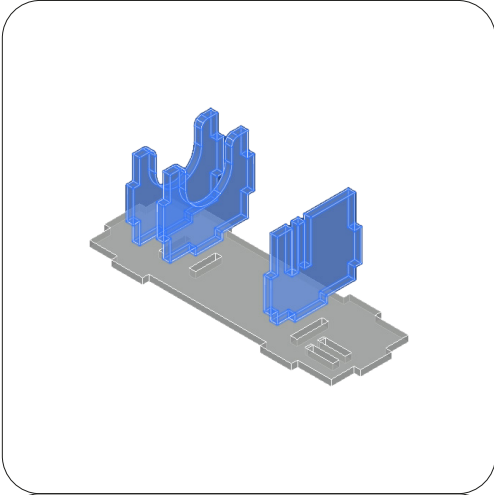
DT-79B



H

DT-79B

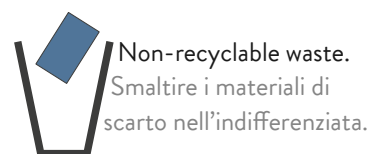




## REBOXING SEQUENCE!



Every piece will stay in its slot. Follow the reboxing sequence to properly store your organizer. We recommend using a h-band to avoid accidental box opening. Don't shake. Ogni componente rimarrà al suo posto. Segui la sequenza di reinserimento per riporre nella maniera corretta il tuo organizer. Consigliamo l'utilizzo di una h-band per evitare aperture accidentali. Non scuotere.



All trademarks and copyrights are the property of their respective owners.  
This product is not a toy. Contains small parts that can be swallowed or inhaled. 14+