

ORGANIZER - COMPATIBLE WITH WINGSPAN DICE TOWER



23 

Pieces to assemble
Pezzi da assemblare

8.1 x 17.5 x 6.95 cm 

Size of assembled accessory (closed)
Dimensioni accessorio assemblato (chiusa)

ORGANIZER CAPACITY

1x dice tower main body, with rotating mechanism; 1x dice landing tray.
1x corpo della dice tower, con meccanismo di rotazione; 1x vassoio per dadi.



Any doubt?
Download a full
digital version on
thedigtroyers.com

All trademarks and copyrights are the property of their respective owners.
This product is not a toy. Contains small parts that can be swallowed or inhaled. 14+

thedigtroyers.com  [/thedigtroyers](https://www.facebook.com/thedigtroyers)  [/thedigtroyers](https://www.instagram.com/thedigtroyers)  info@thedigtroyers.com

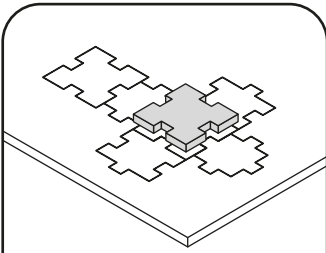


TUTORIAL - THE DICETROYERS DICE!

Among the pieces to assemble, you'll find a dice. This is not part of the organizer, but it can be a good starting point to practice!

Tra i materiali da assemblare troverai un dado. Questo componente non fa parte dell'organizer, né del gioco, ma è un ottimo punto di partenza per fare un po' di pratica.

1

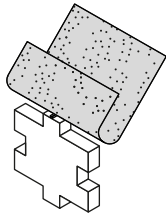


Gently take off

all the pieces.

Stacca delicatamente
dal foglio tutti i pezzi.

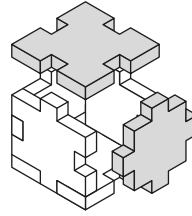
2



If necessary, use sand paper
to smoothen the borders.

Se necessario rifila con carta
vetrata per legno eventuali
imperfezioni dei pezzi.

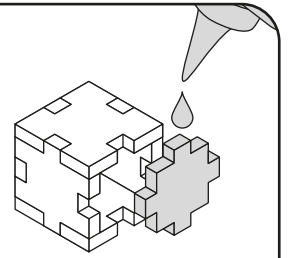
3



Get familiar with
all the pieces
and check the correct
assembly sequence.

Prendi familiarità con tutti
i pezzi, per assicurarti
che la sequenza di
assemblaggio sia corretta.

4



Once verified the correct
assembly sequence, just add
a small quantity of PVA glue
on every joint.

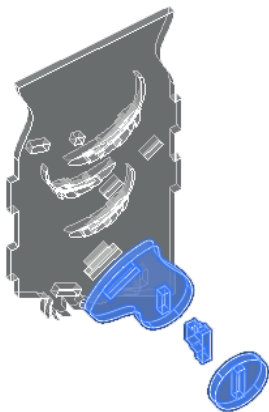
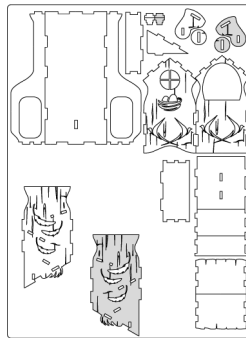
Dopo aver verificato
la sequenza di assemblaggio
aggiungi una piccola quantità
di colla vinilica su tutti
gli incastri per garantirne
la durata nel tempo.

INSTRUCTIONS

NOTE
While assembling remember that the
engraved sides must be facing outwards.
Mentre assembli ricorda che i lati incisi vanno
rivolti verso l'esterno.

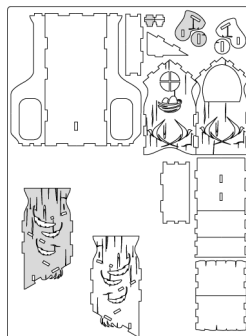
A

DT-64 TOWER

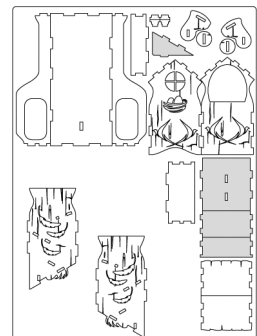


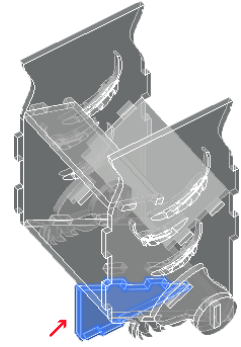
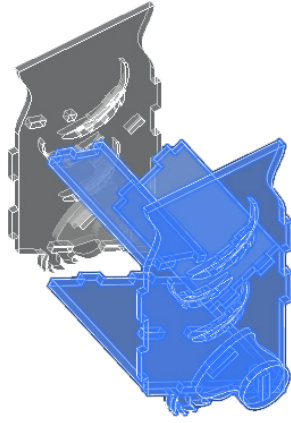
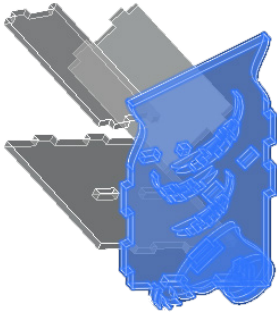
DT-64 TOWER

2x

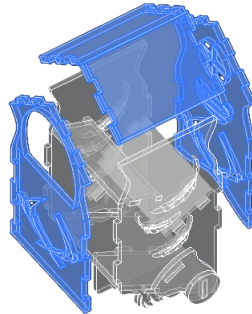
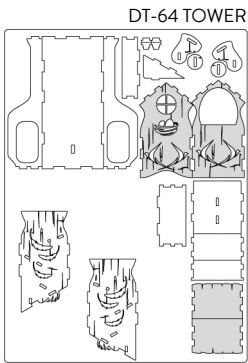


DT-64 TOWER

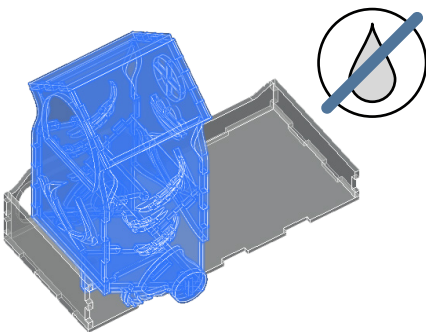
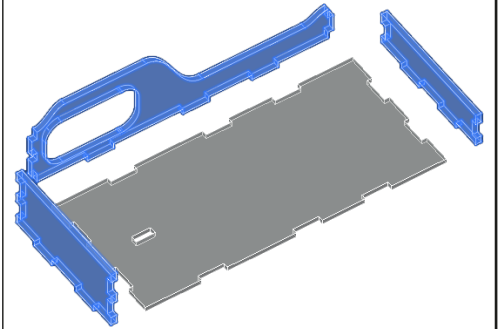
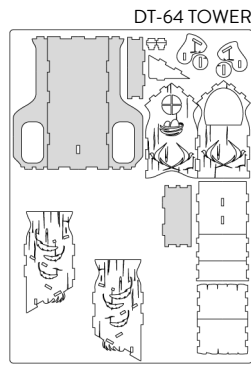
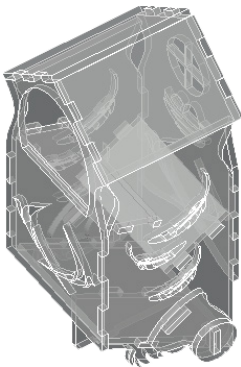




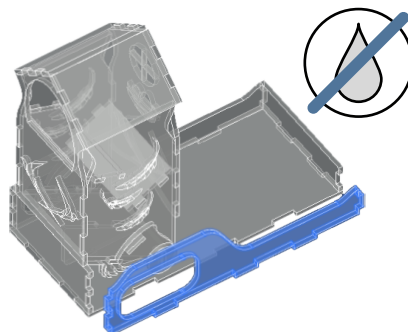
NOTE: Before assembling, carefully check the shape of these joint. Controllate bene la forma dell'incastro segnalato prima di assemblare il pezzo.



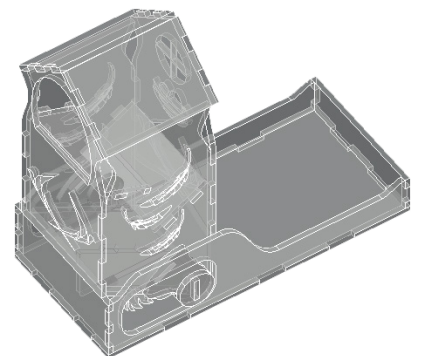
NOTE: Pay attention to the shape of the roof to built it in the right direction. Presta attenzione alla forma del tetto per assemblarlo nella giusta direzione.



NOTE: Don't use glue on this joints; rotating elements. Non usare colla su questi incastri, elementi rotanti.



NOTE: Don't use glue on the rotating elements. Use glue only on the base and sides. Non usare colla sui rotanti. Incollare solamente la base e i laterali.





WINGSPAN ORGANIZER

If you purchased also our organizer, insert the Dice Tower in place of the original one. Se hai acquistato anche il nostro organizer, inserisci la Dice Tower al posto dell'originale.



Non-recyclable waste.

Smaltire i materiali di scarto nell'indifferenziata.

All trademarks and copyrights are the property of their respective owners.
This product is not a toy. Contains small parts that can be swallowed or inhaled. 14+