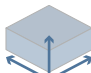


THE ARK - ALL IN ONE DICE TOWER AND DICE HOLDER



18.1 (length) x 8.1 (width)
x 7.3 (height) cm 

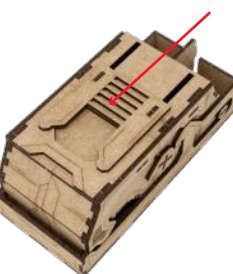
Size once assembled (folded)
Dimensioni assemblata (chiusa)

TECHNICAL SPECS

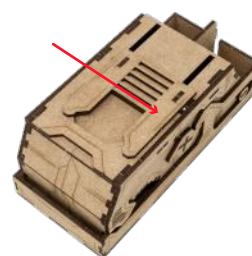
Dice tower and holder, compatible with all standard and bigger dice (maximum dice diameter: 3cm). One gesture folding mechanism.
Torre lanciadati e portadadi, per dadi standard di diametro massimo fino a 3cm. Richiudibile in un solo gesto.



Open. Aperto.



Closed. Chiuso.



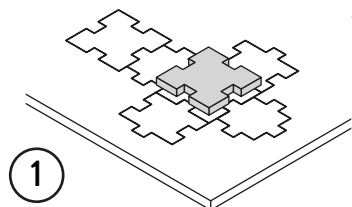
Locked. Bloccato.

* Any doubt?
Check out our FAQ page
or download the digital
version of the instructions
on our website!

All trademarks and copyrights are the property of their respective owners.
This product is not a toy. Contains small parts that can be swallowed or inhaled. 14+

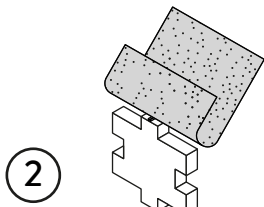


THE ARK - ALL IN ONE DICE TOWER AND DICE HOLDER



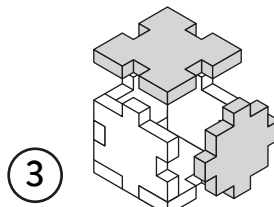
1

Gently take off all the pieces.
Stacca delicatamente dal foglio tutti i pezzi.



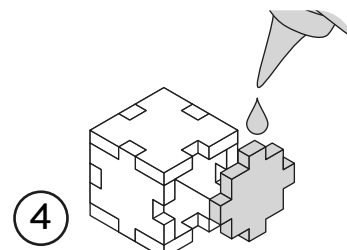
2

If necessary, use sand paper to smoothen the borders.
Se necessario rifila con carta vetrata per legno eventuali imperfezioni dei pezzi.



3

Get familiar with all the pieces and check the correct assembly sequence.
Prendi familiarità con tutti i pezzi, per assicurarti che la sequenza di assemblaggio sia corretta.

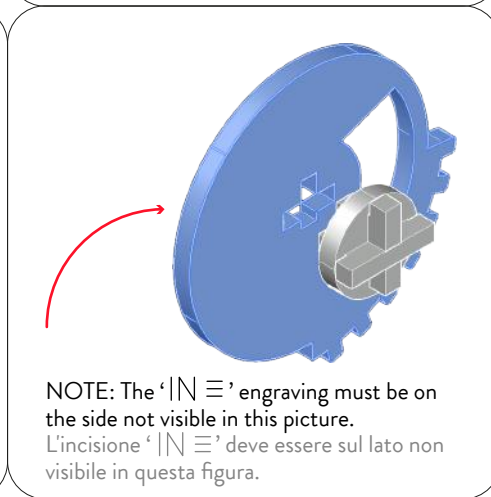
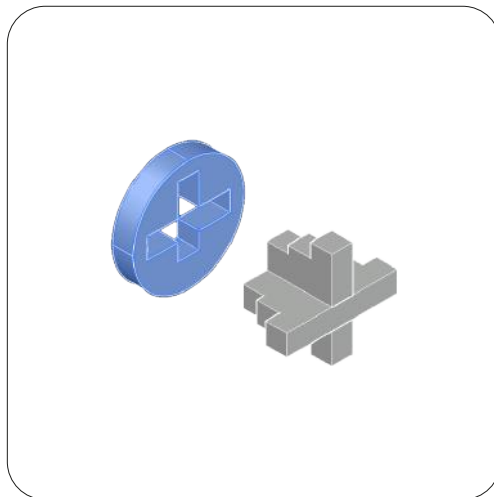
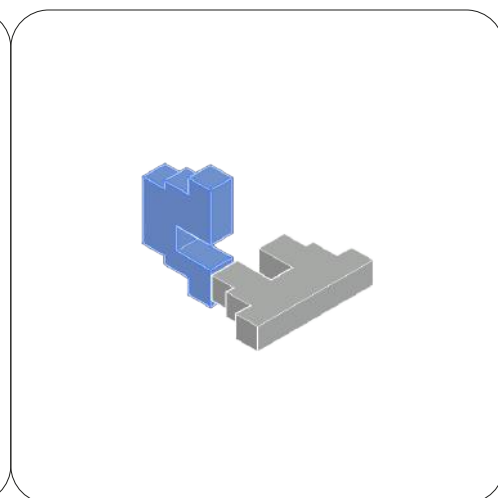
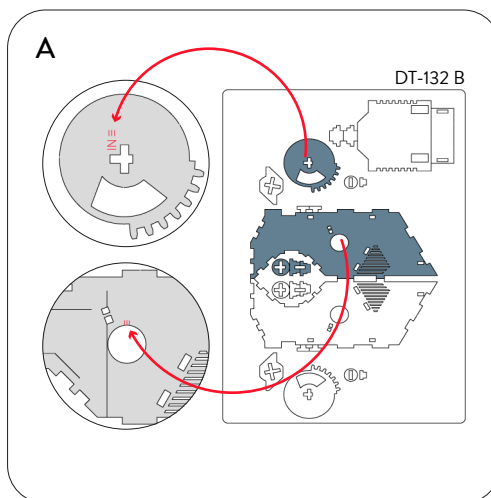


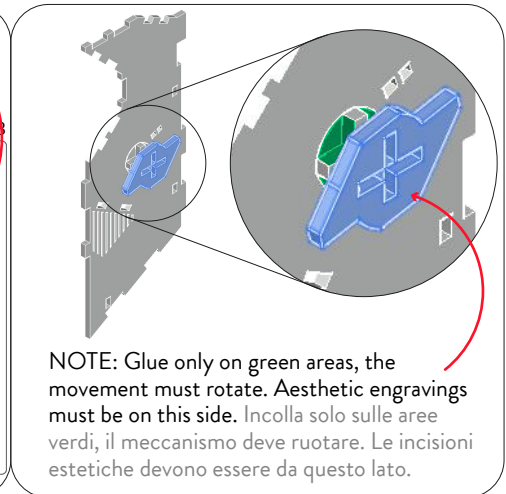
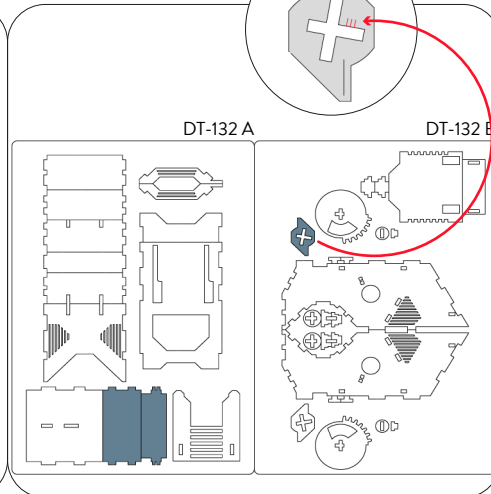
4

Once verified the correct assembly sequence, just add a small quantity of PVA glue on every joint.
Dopo aver verificato la sequenza di assemblaggio aggiungi una piccola quantità di colla vinilica su tutti gli incastri per garantirne la durata nel tempo.

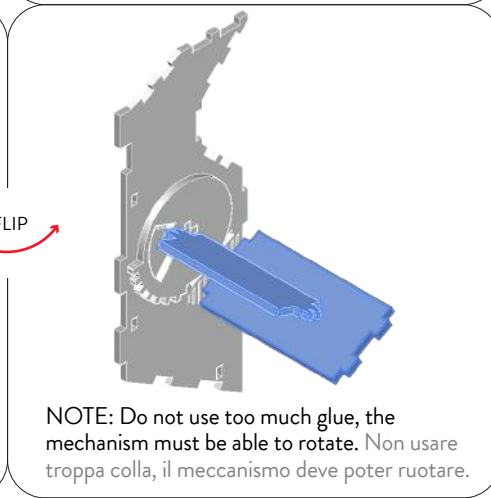
INSTRUCTIONS

NOTE
While assembling remember that the engraved sides must be facing outwards.
Mentre assembli ricorda che i lati incisi vanno rivolti verso l'esterno.

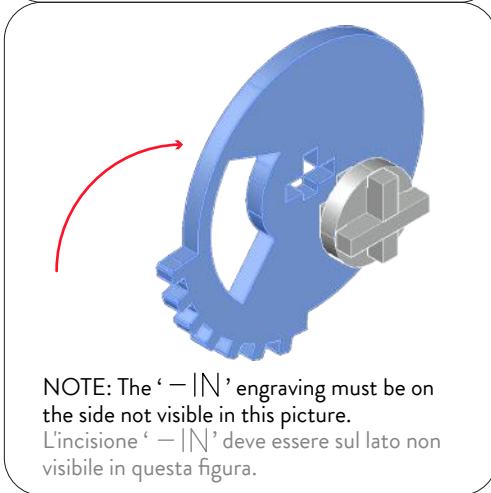
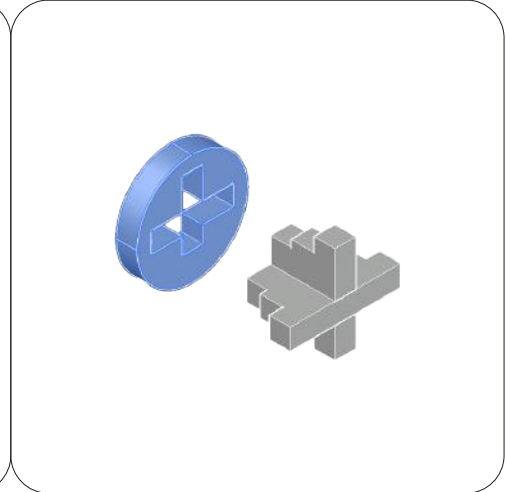
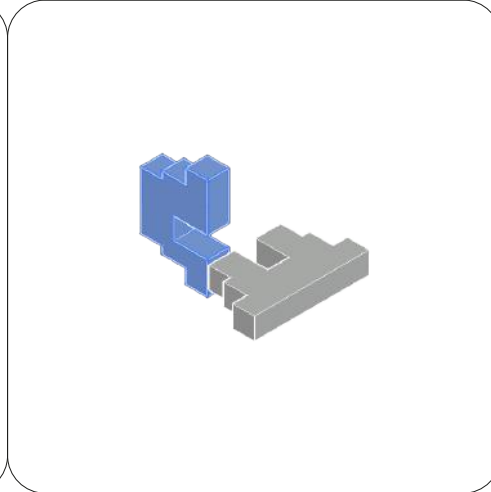
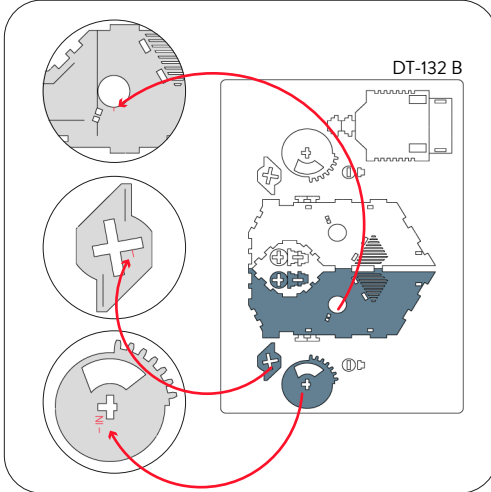
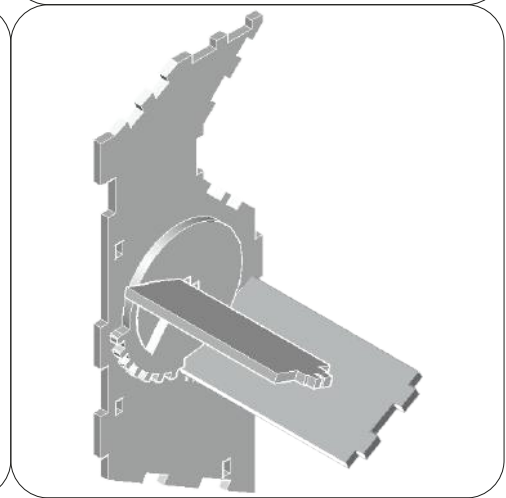




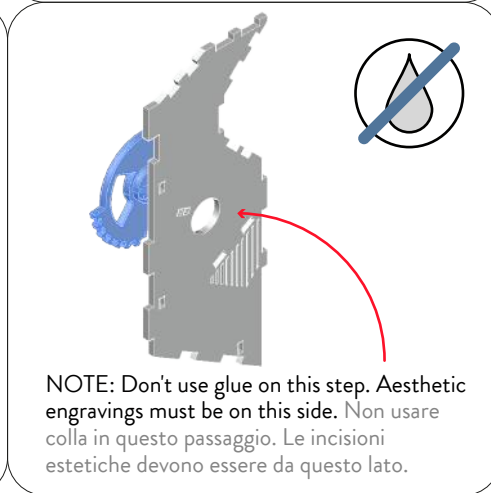
NOTE: Glue only on green areas, the movement must rotate. Aesthetic engravings must be on this side. Incolla solo sulle aree verdi, il meccanismo deve ruotare. Le incisioni estetiche devono essere da questo lato.



NOTE: Do not use too much glue, the mechanism must be able to rotate. Non usare troppa colla, il meccanismo deve poter ruotare.

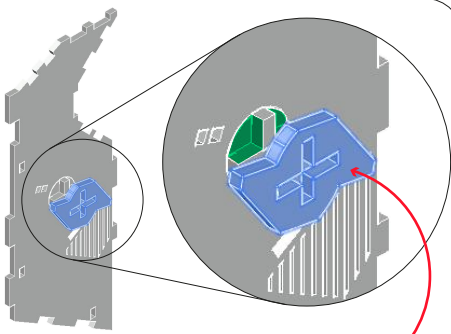


NOTE: The '—|N' engraving must be on the side not visible in this picture. L'incisione '—|N' deve essere sul lato non visibile in questa figura.

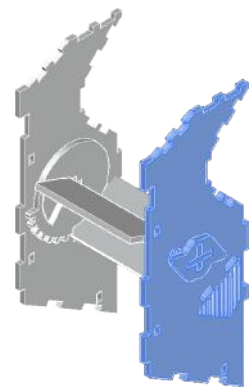
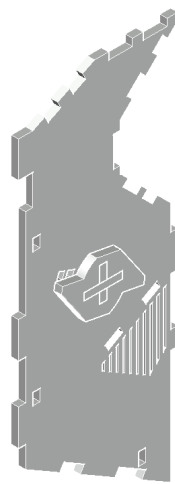


NOTE: Don't use glue on this step. Aesthetic engravings must be on this side. Non usare colla in questo passaggio. Le incisioni estetiche devono essere da questo lato.





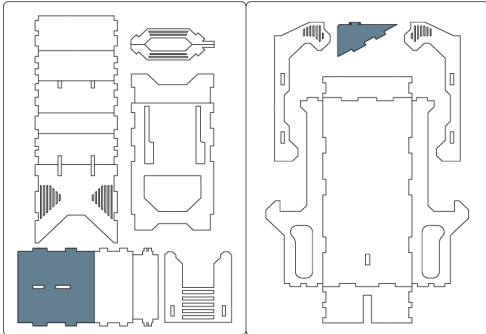
NOTE: Glue only on green areas, the movement must rotate. Aesthetic engravings must be on this side. Incolla solo sulle aree verdi, il meccanismo deve ruotare. Le incisioni estetiche devono essere da questo lato.



NOTE: Do not use too much glue, the mechanism must be able to rotate. Non usare troppa colla, il meccanismo deve poter ruotare.

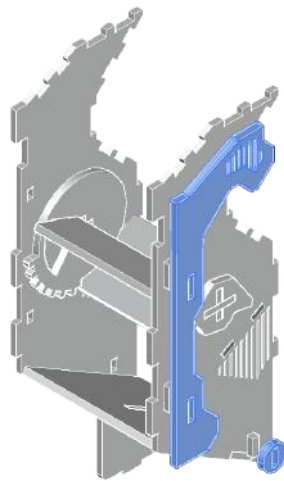
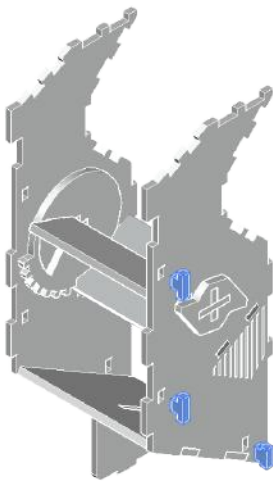
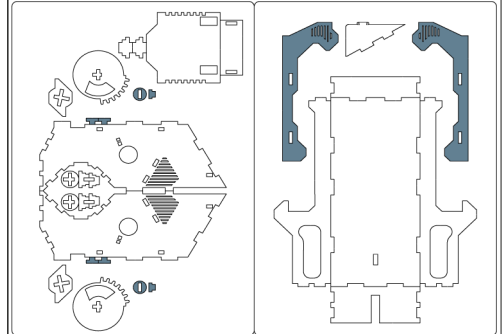
DT-132 A

DT-132 C

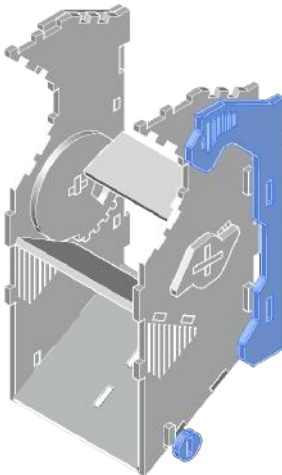
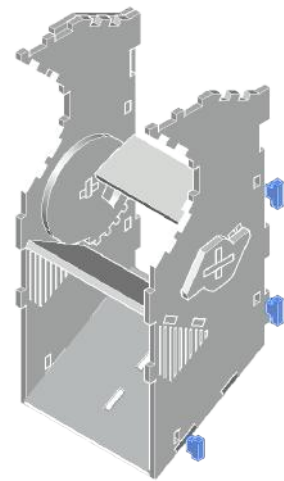


DT-132 B

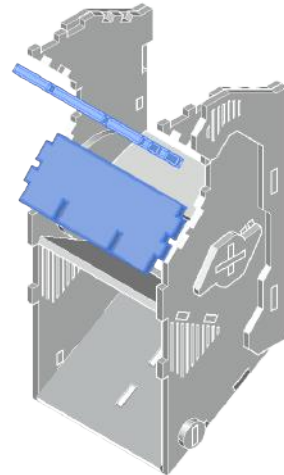
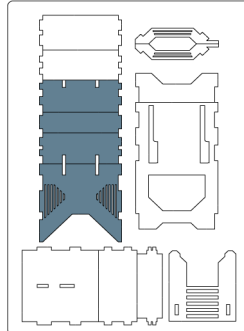
DT-132 C

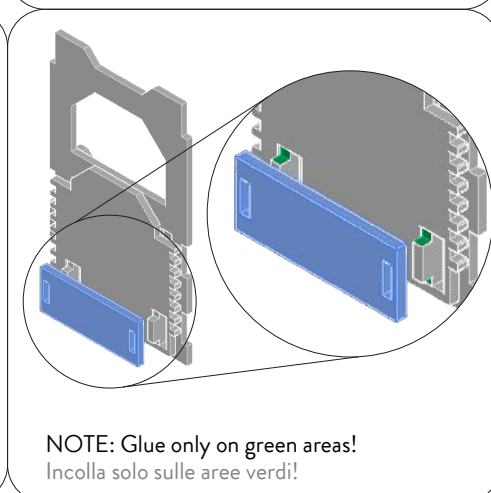
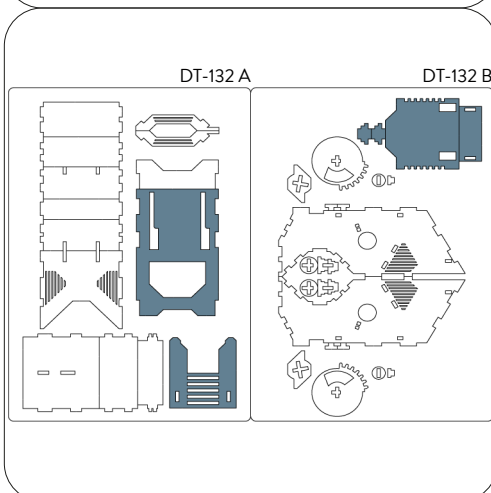
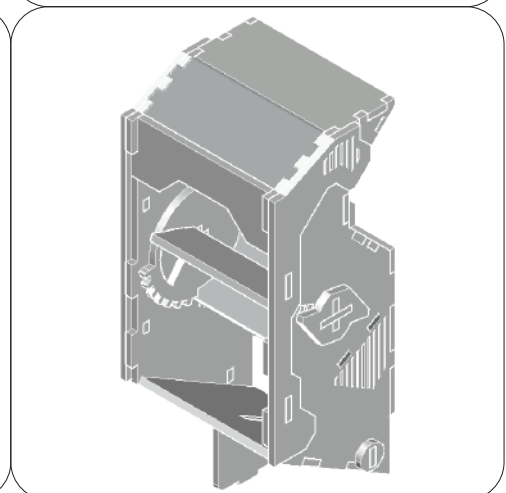
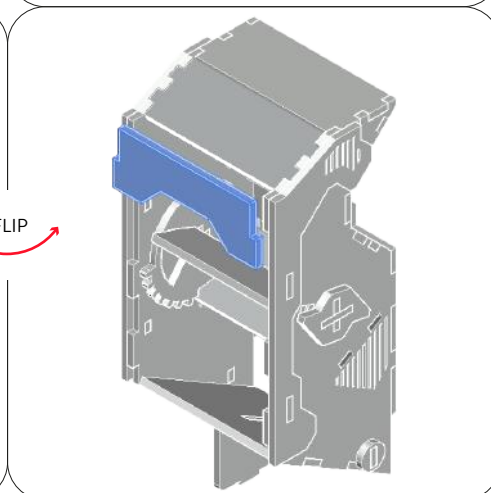
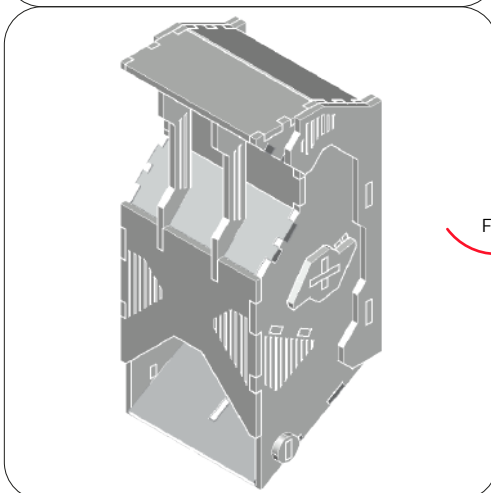
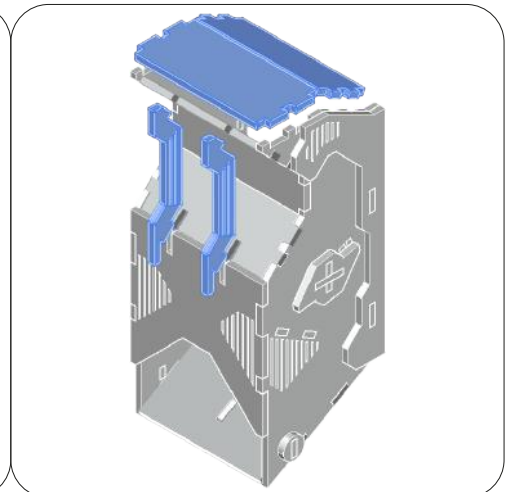
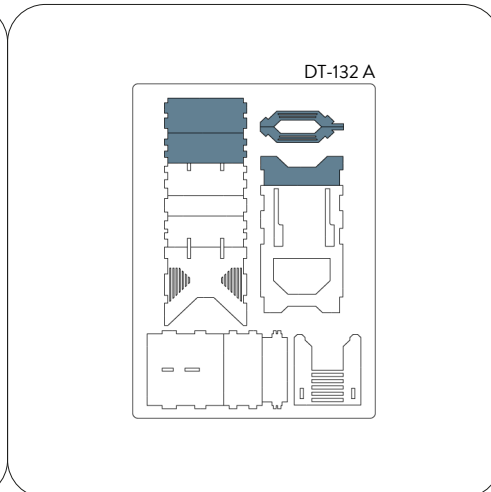
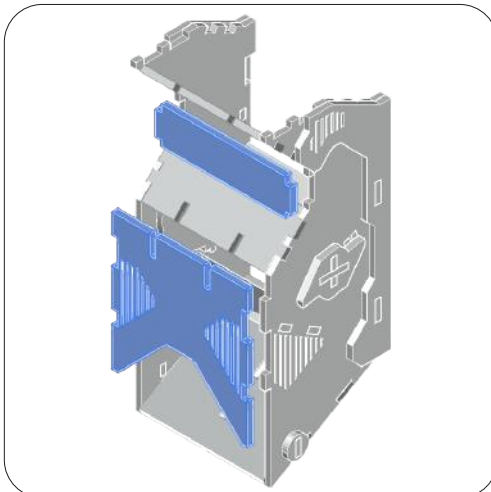


FLIP



DT-132 A





Shutter fully down. →
Saracinesca completamente abbassata.

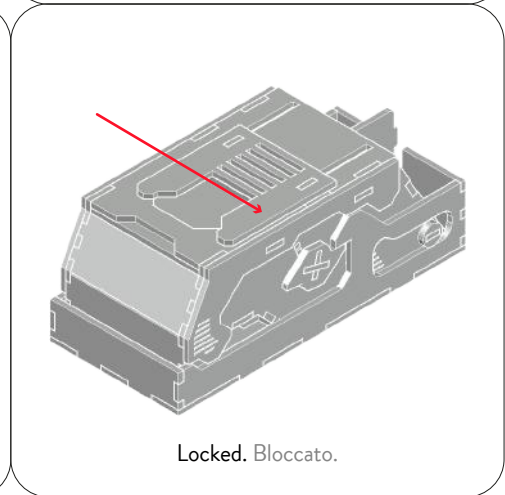
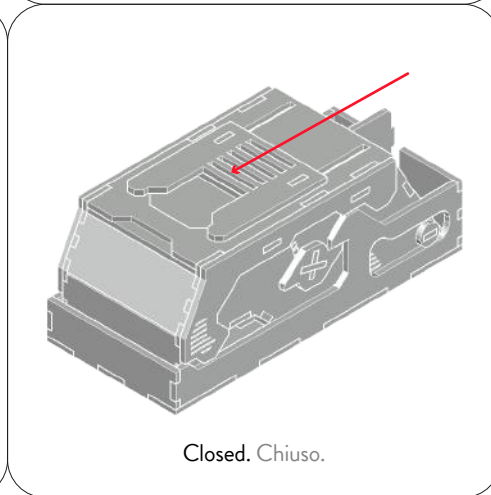
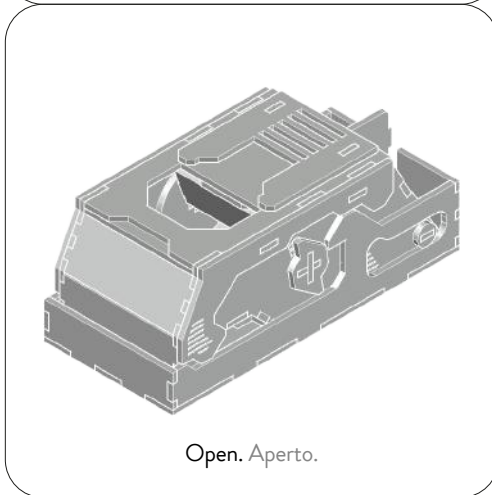
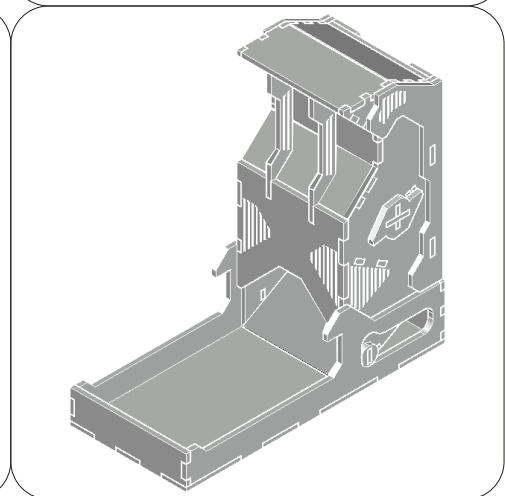
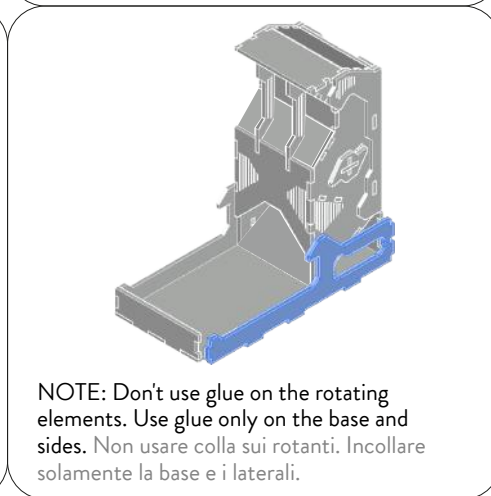
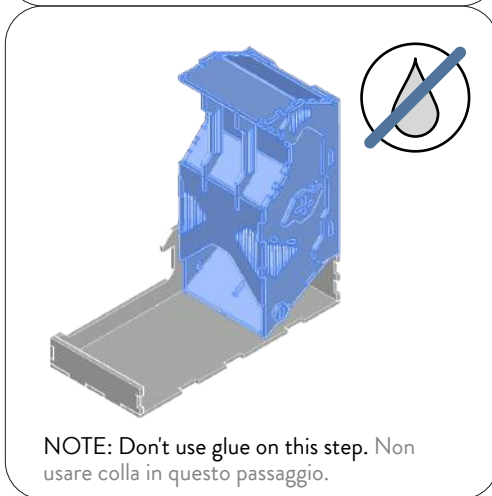
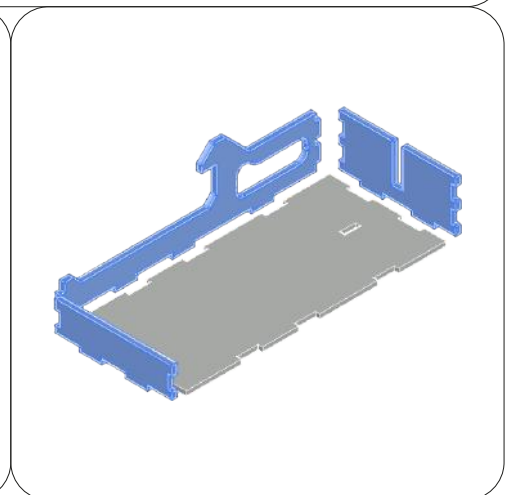
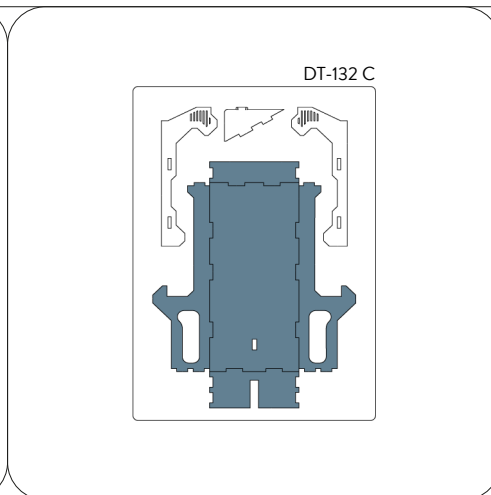
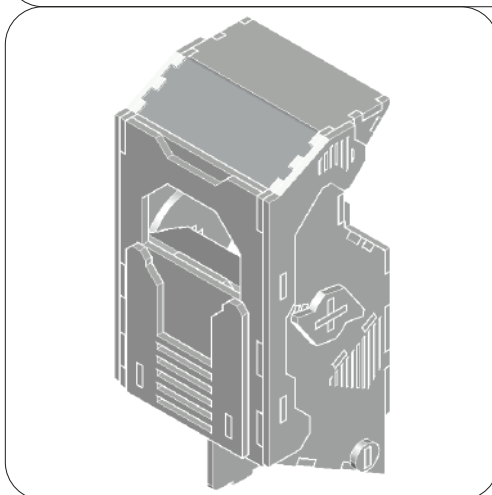
Interior view. Vista dell'interno

Proper position. Posizione corretta.

Proper position. Posizione corretta.

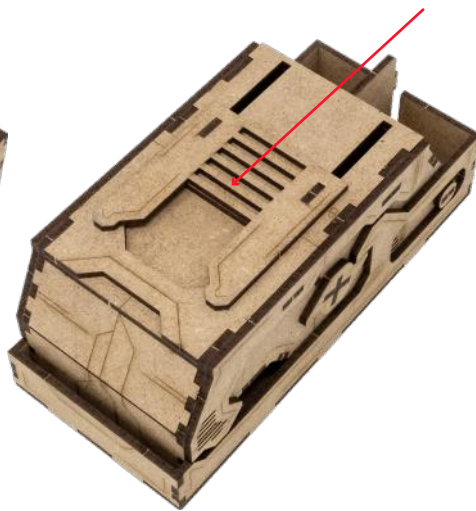
Wrong position. Posizione errata.

Mechanism rotated to limit stop.
Meccanismo ruotato fino a fine corsa.

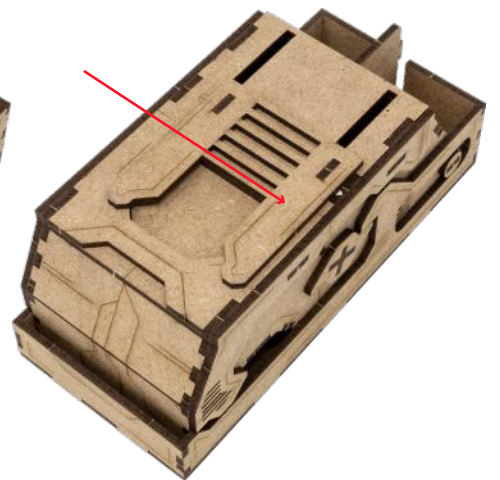




Open. Aperto.



Closed. Chiuso.



Locked. Bloccato.



Non-recyclable waste.
Smaltire i materiali di scarto nell'indifferenziata.

All trademarks and copyrights are the property of their respective owners.
This product is not a toy. Contains small parts that can be swallowed or inhaled. 14+