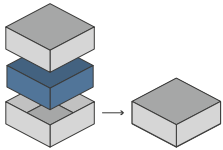




## ORGANIZER - COMPATIBLE WITH MASSIVE DARKNESS 2: HELLSCAPE



Designed to fit into the game box; flush closure is guaranteed. Progettato per inserirsi all'interno della scatola del gioco; garantisce chiusura a filo\*



Designed for both sleeved and unsleeved cards. Adatto sia per carte imbustate che non imbustate\*

31.1 x 31.1 x 14.7 cm 

Size of assembled organiser  
Dimensioni organizer assemblato

### ORGANIZER CAPACITY

3x monster miniature holders, with dedicated slots; 4x card holders, with dedicated slots; 1x hero miniature tray; 1x character pins holder; 2x resource holders, with dedicated slots; 1x dice holder; 1x setup tokens tray. 3x portaminature mostri, con slot dedicati; 4x portacarte, con slot dedicati; 1x portaminature eroi; 1x contenitore pin personaggi; 2x portarisorse, con slot dedicati; 1x portadadi; 1x tray per token setup.



\* Any doubt?  
Check out our FAQ page or download the digital version of the instructions on our website!

All trademarks and copyrights are the property of their respective owners.  
This product is not a toy. Contains small parts that can be swallowed or inhaled. 14+



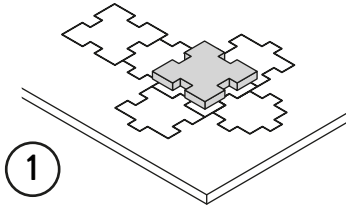


ORGANIZER - COMPATIBLE WITH  
**MASSIVE DARKNESS 2: HELLSCAPE**

## TUTORIAL - THE DICETROYERS DICE!

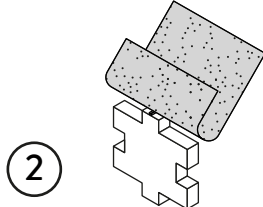
Among the pieces to assemble, you'll find a dice. This is not part of the organizer, but it can be a good starting point to practice!

Tra i materiali da assemblare troverai un dado. Questo componente non fa parte dell'organizer, né del gioco, ma è un ottimo punto di partenza per fare un po' di pratica.



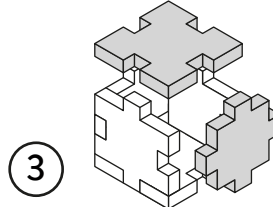
1

Gently take off  
all the pieces.  
Stacca delicatamente  
dal foglio tutti i pezzi.



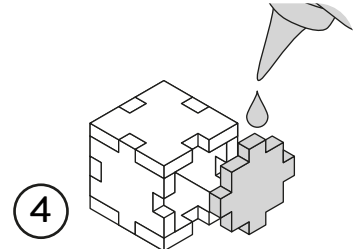
2

If necessary, use sand paper to  
smoothen the borders.  
Se necessario rifila con carta  
vetrata per legno eventuali  
imperfezioni dei pezzi.



3

Get familiar with  
all the pieces  
and check the correct assembly  
sequence.  
Prendi familiarità con tutti  
i pezzi, per assicurarti  
che la sequenza di assemblaggio sia  
corretta.

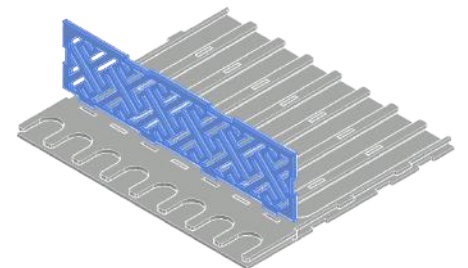
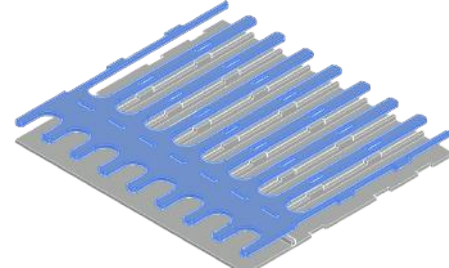
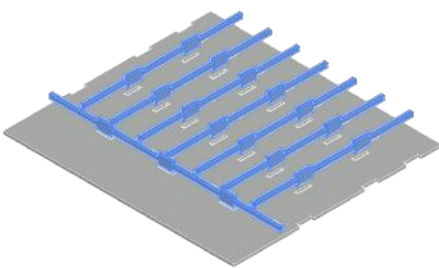
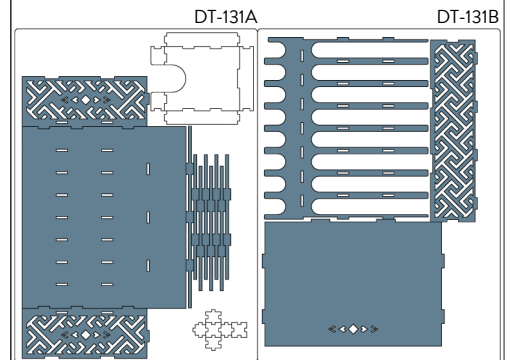


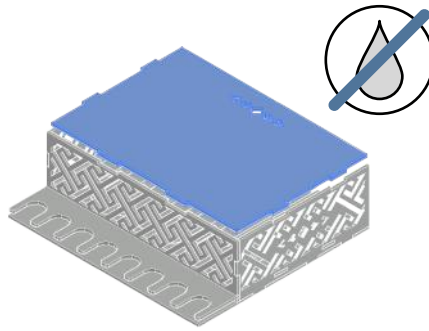
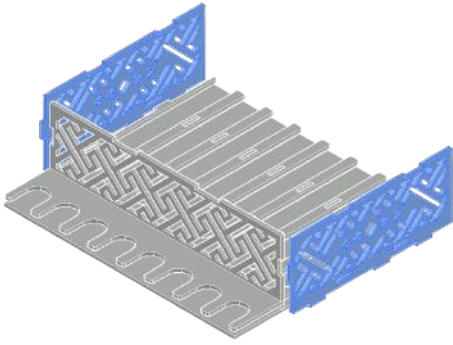
4

Once verified the correct assembly  
sequence, just add a small quantity  
of PVA glue on every joint.  
Dopo aver verificato  
la sequenza di assemblaggio  
aggiungi una piccola quantità di  
colla vinilica su tutti  
gli incastri per garantirne  
la durata nel tempo.

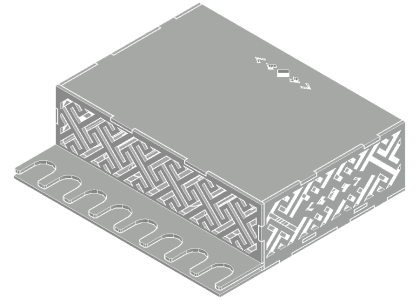
## INSTRUCTIONS

A



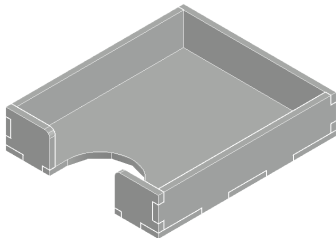
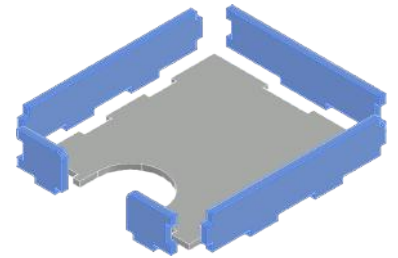
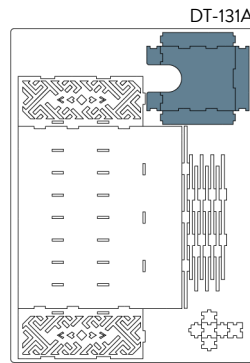


NOTE: Don't use glue on this joint; this piece can be removed during the game. Non usare colla su questo incastro, pezzo rimovibile durante il gioco.

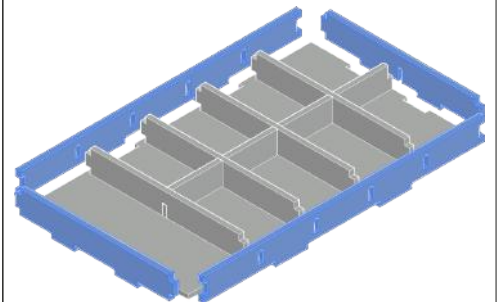
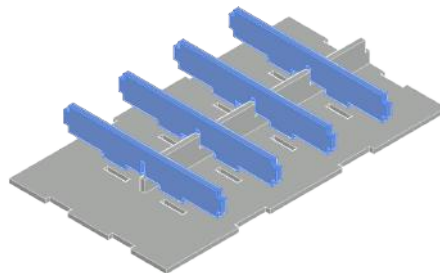
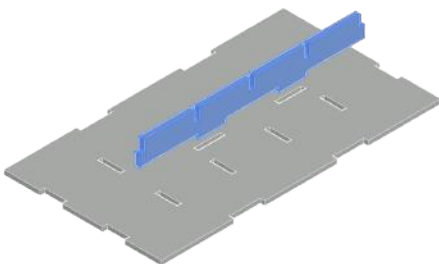
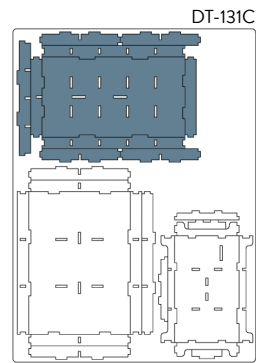


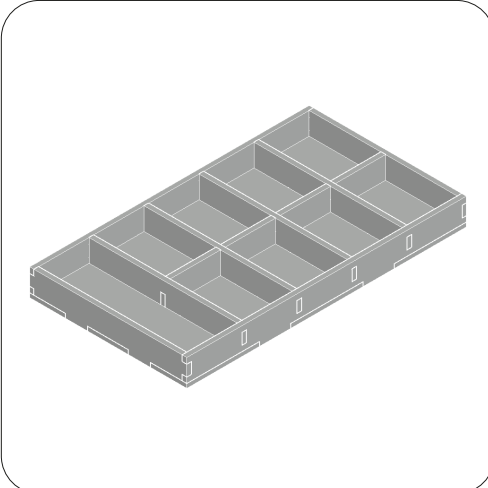
NOTE: For reference on how to insert miniatures, please refer to page 8, under "Miniature trays". Per indicazioni sul come inserire le miniature fare riferimento a pagina 8, sotto la voce "Miniature trays".

B

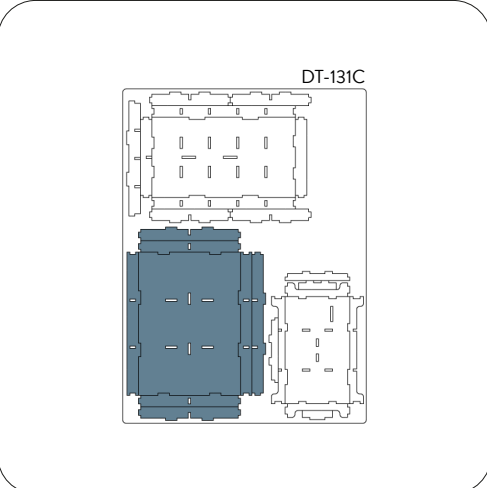


C

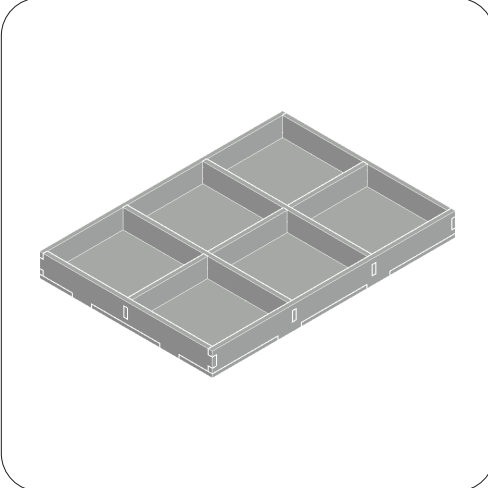
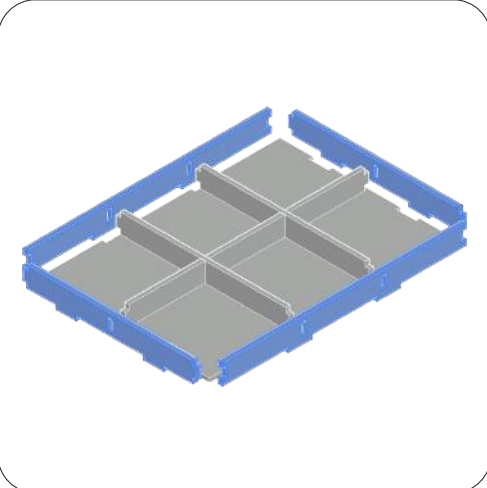
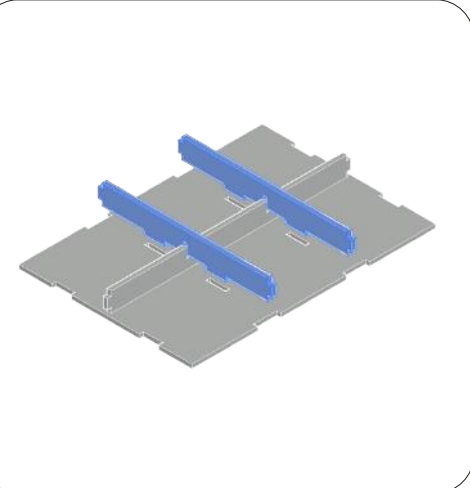
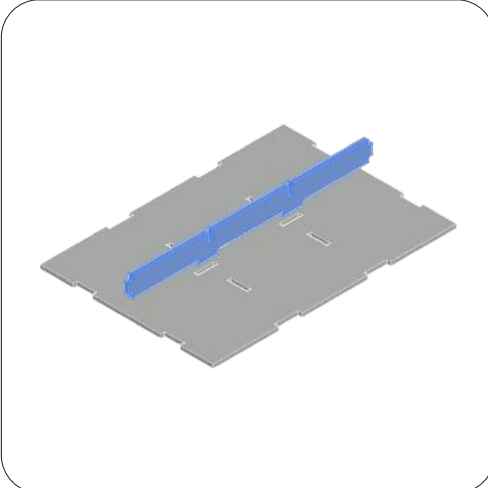




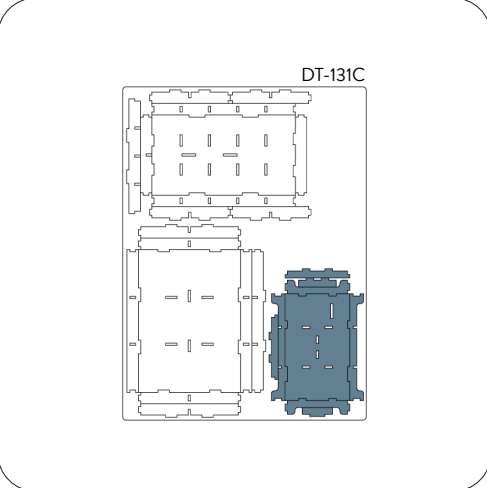
D



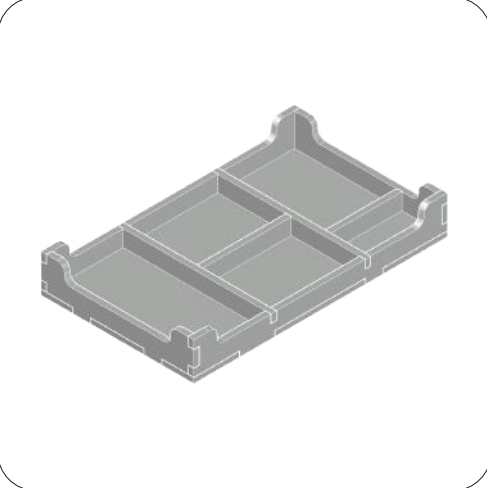
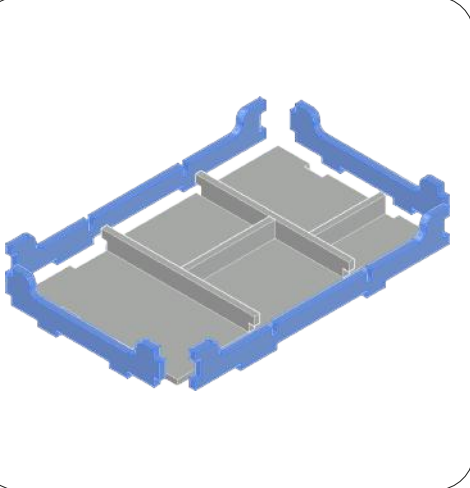
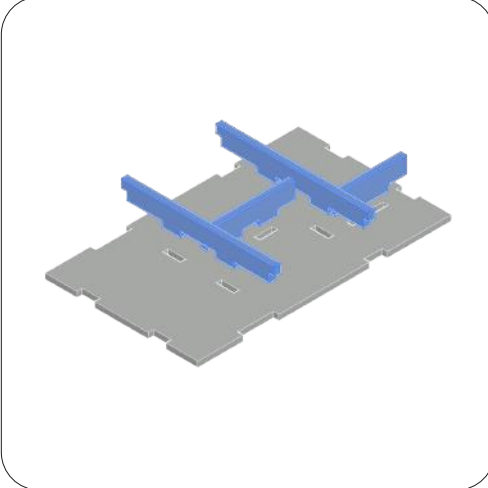
DT-131C



E



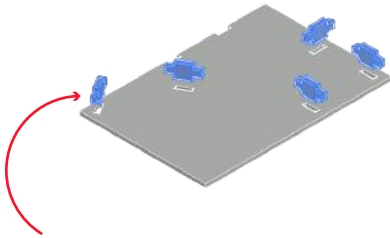
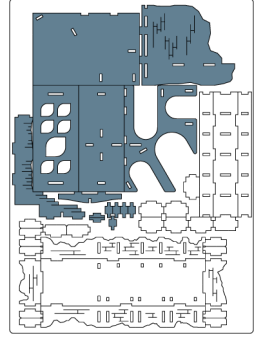
DT-131C



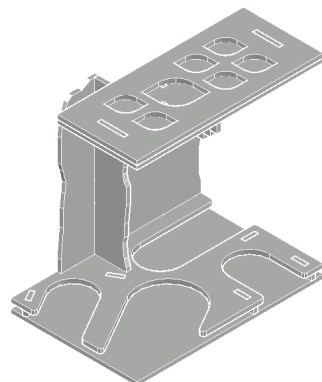
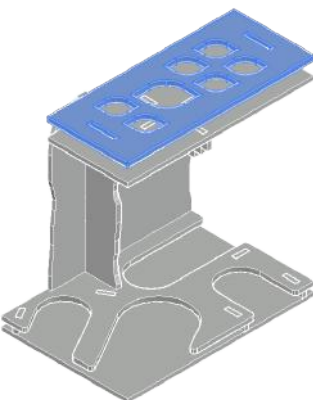
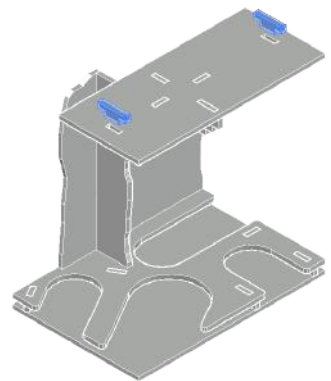
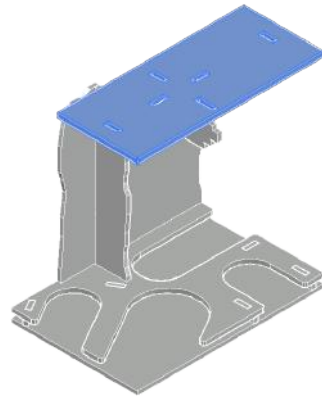
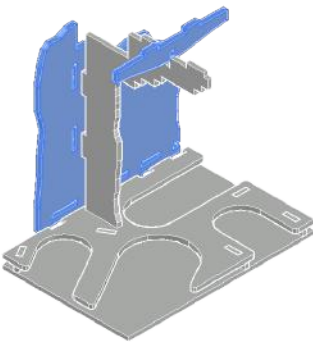
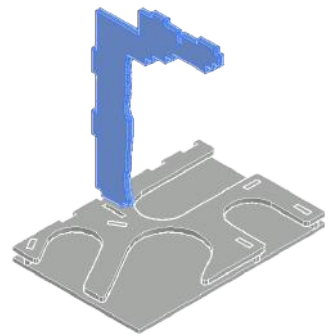
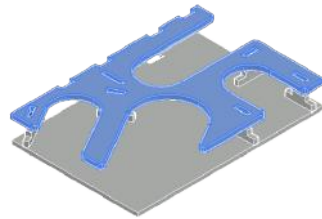
F



DT-131D



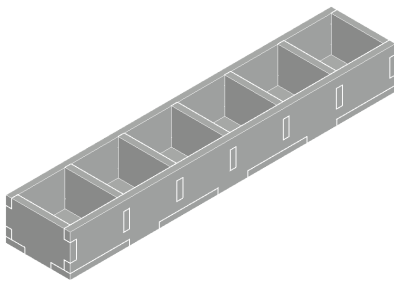
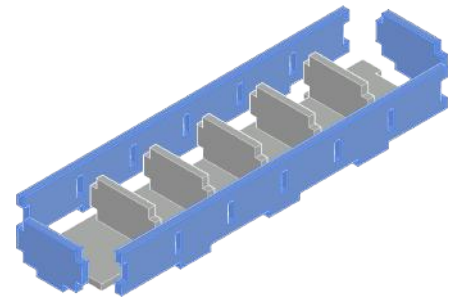
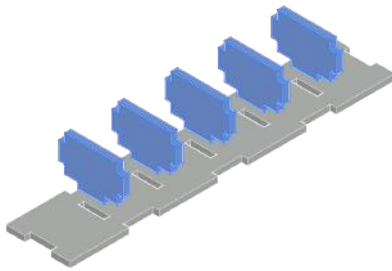
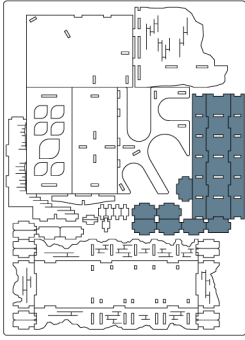
NOTE: Pay attention, this pin is slightly smaller than the others. *Attenzione, questo pin è leggermente più piccolo degli altri.*



G



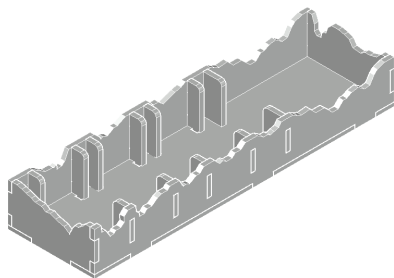
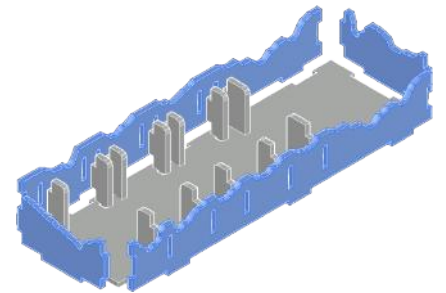
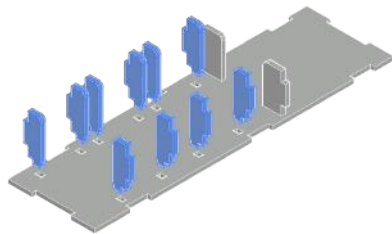
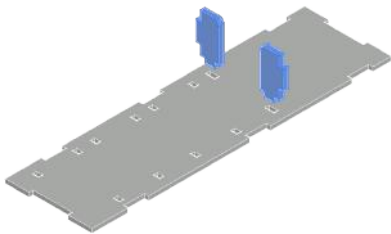
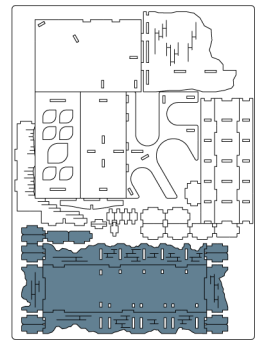
DT-131D



H



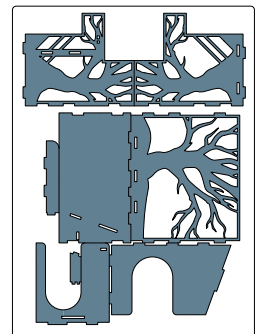
DT-131D

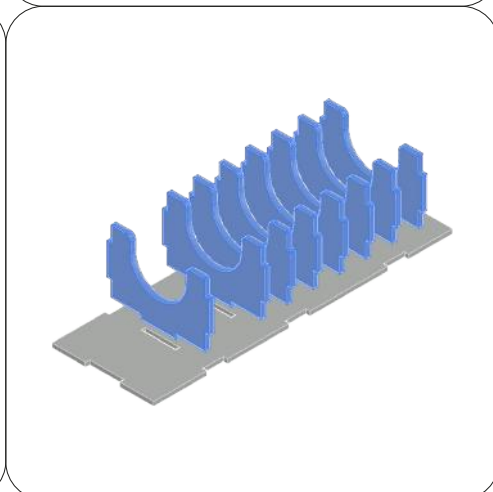
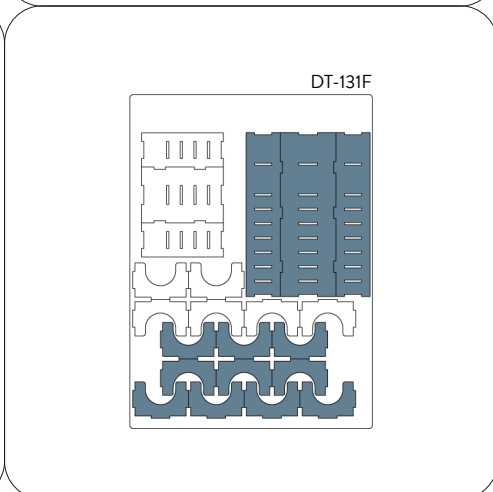
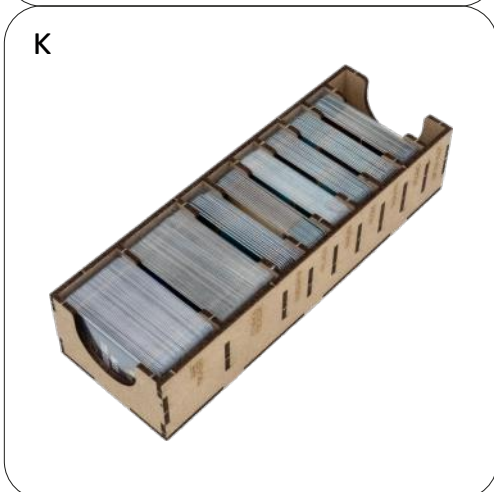
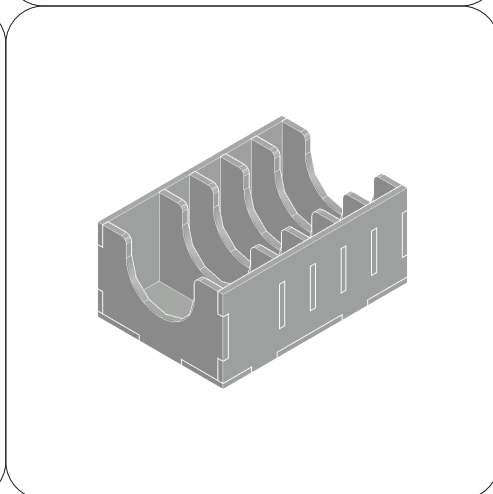
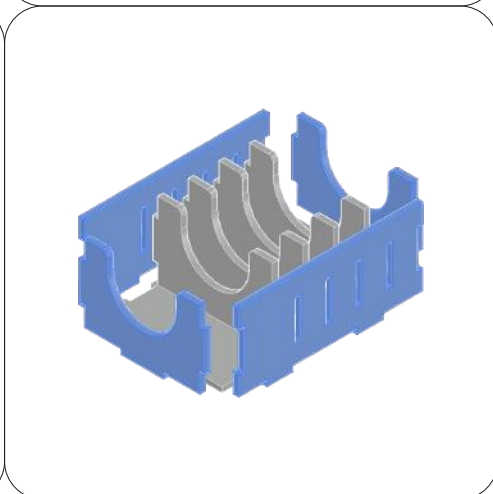
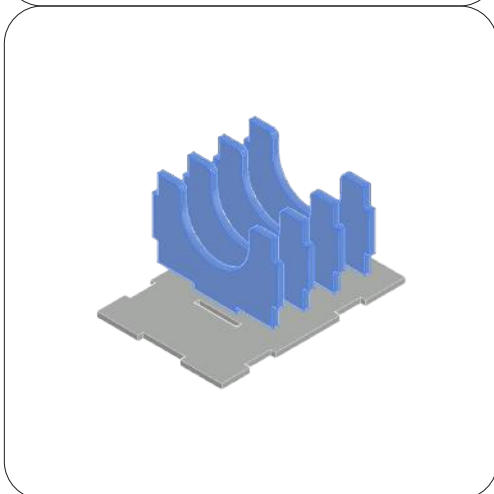
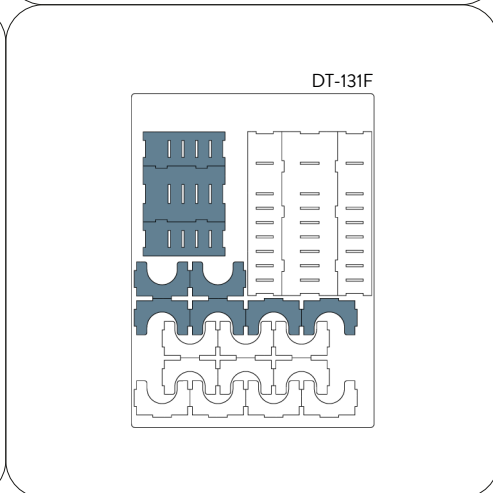
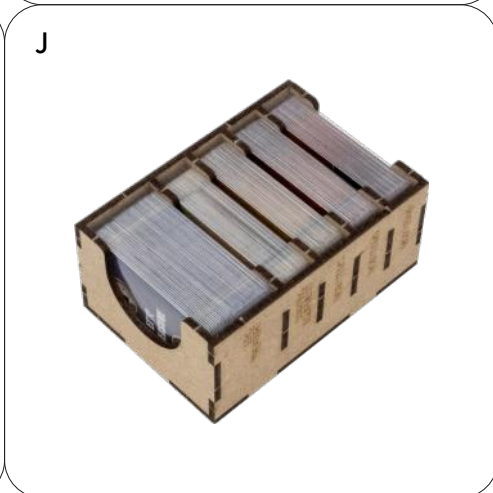
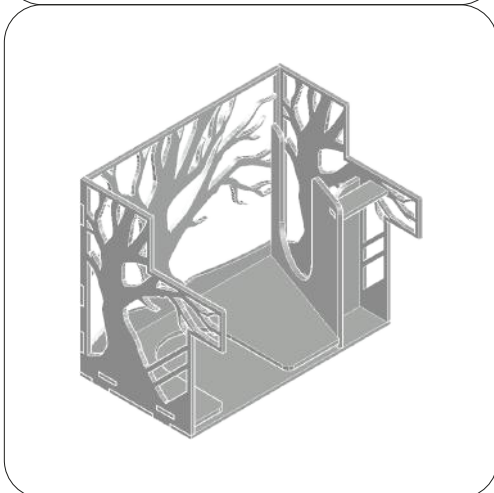
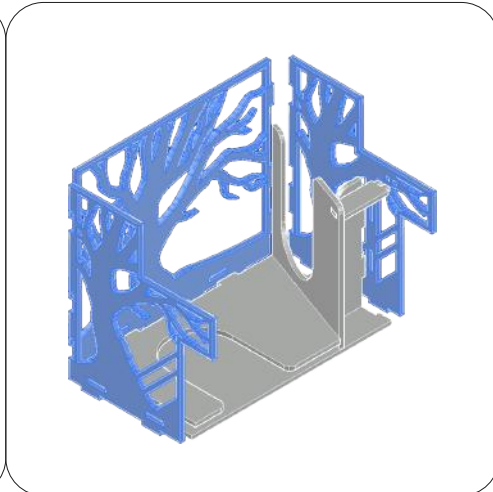
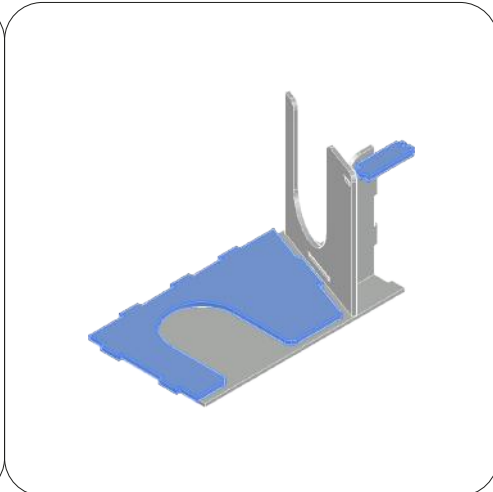
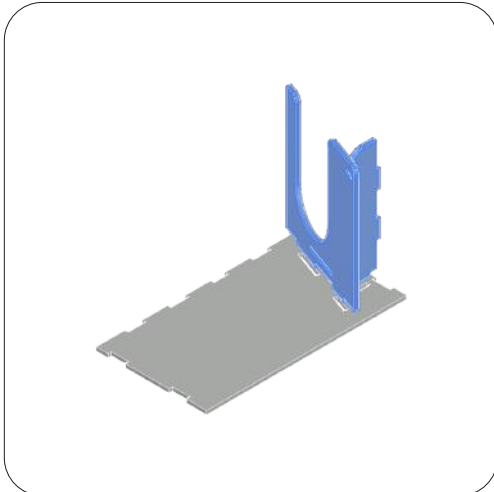


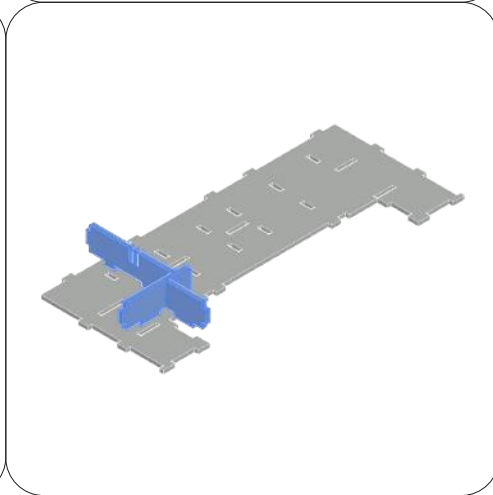
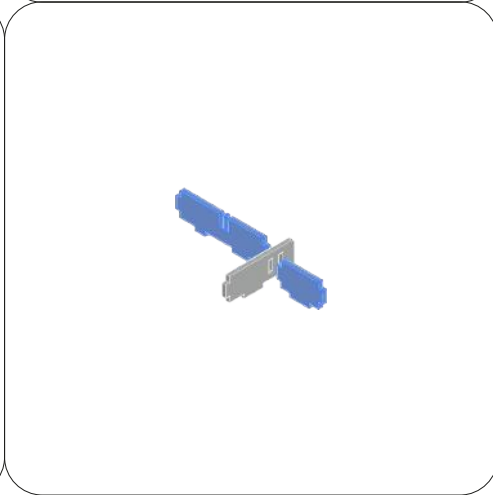
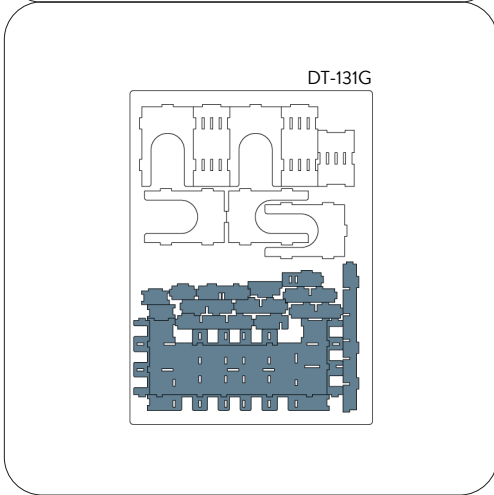
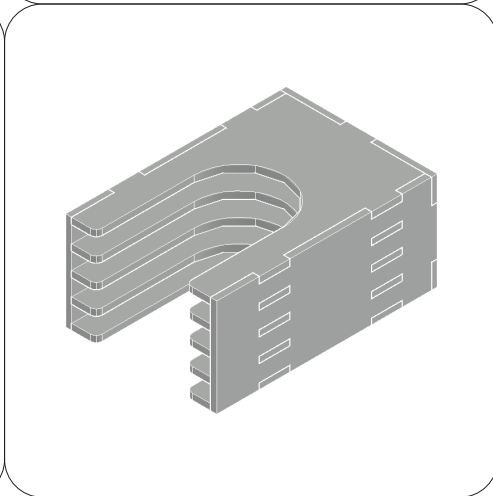
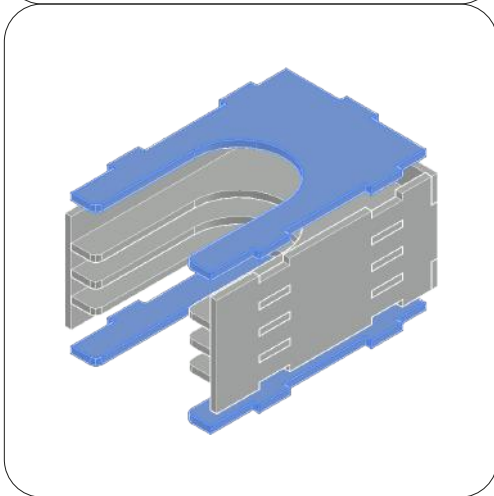
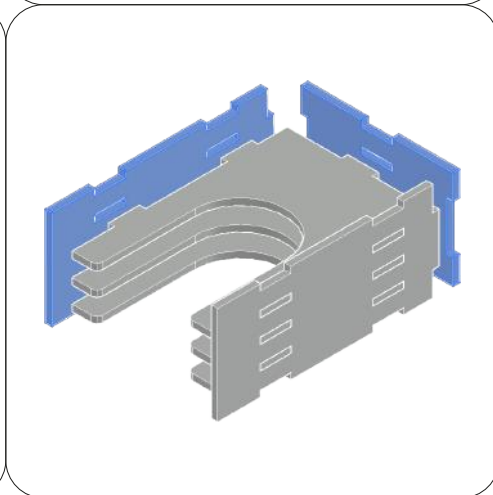
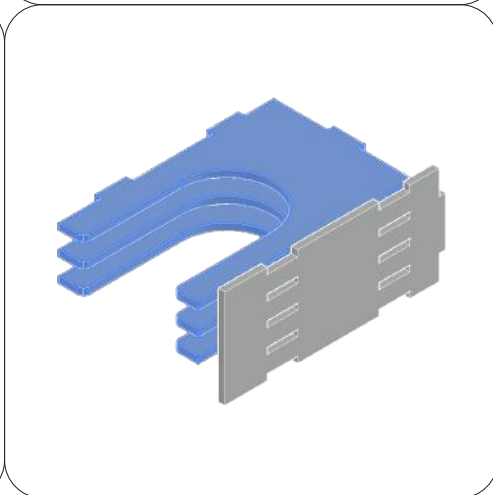
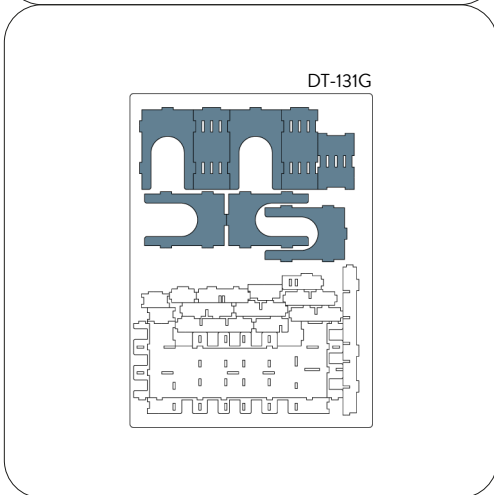
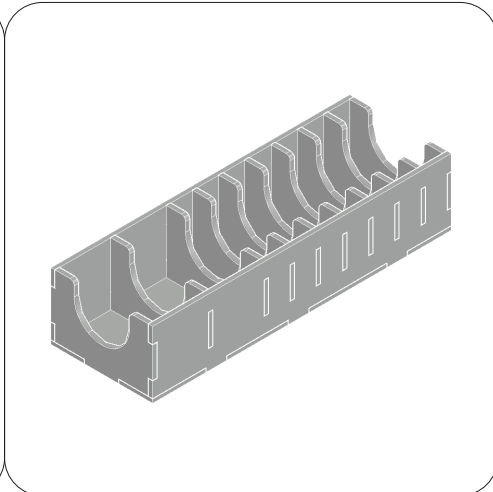
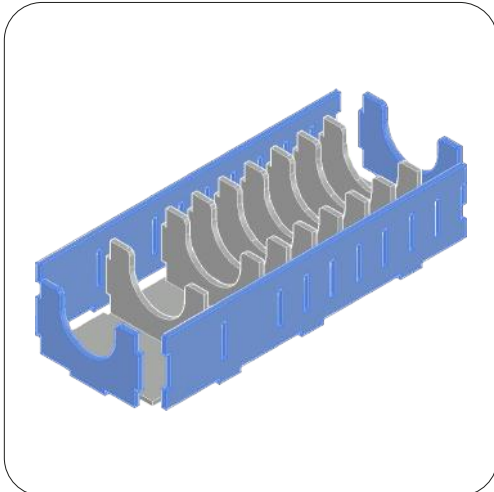
I

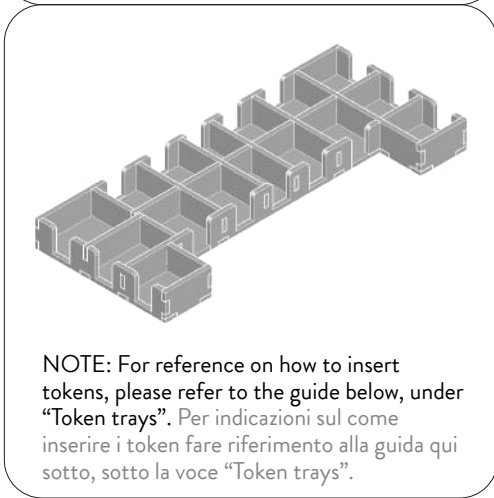
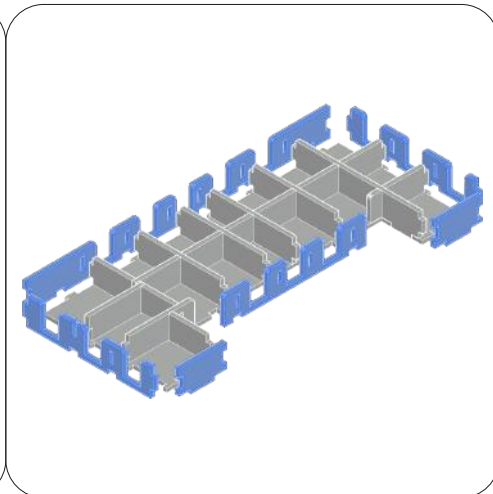
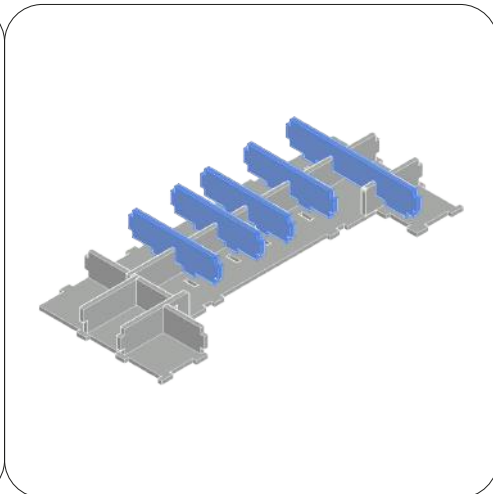
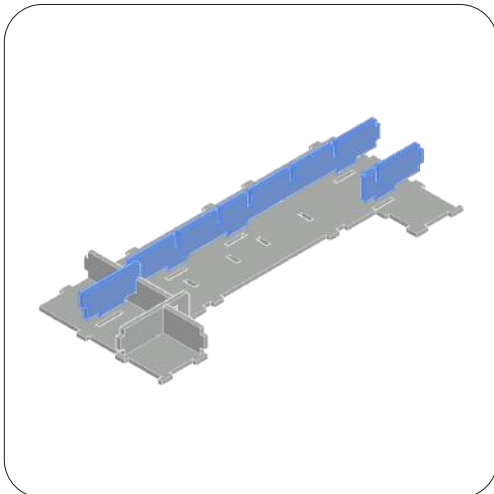


DT-131E









## PIECE INSERTION REFERENCE

Please see this reference, which guides you for pieces insertion in our organizer. Pieces without references (eg. coin tokens) have their drawing directly in place. Questa è una guida per l'inserimento dei componenti nei giusti alloggiamenti. Qualora non vi sia riferimento qui, troverete la sagoma del pezzo incisa nello spazio corrispondente.

### Miniature trays



Satyr  
Satiro



Undead  
Non morto



Fire entity  
Entità del fuoco



Fallen Angel  
Angelo caduto



Demon  
Demone



Skeleton  
Scheletro



Infernal Imp  
Imp infernale



Gargoyle  
Gargoyla

### Token trays



Pillar token  
Colonna



Bear trap token  
Tagliola



Flame Spirit - Frost Spirit token  
Spirito del fuoco - Spirito della fiamma



Regular - Roaming Monster Portal Token  
Portale - Portale dei mostri erranti



Activation Token  
Attivazione



Lifebringer Token  
Latore di vita



Consecration token  
Consacrazione



Regular chest  
Forziere regolare



Door token  
Porta



Greater Chest token  
Forziere superiore



Forge Token  
Forgia



Fountain token  
Fontana



Objective token  
Obiettivo



Spike trap token  
Trappola con spuntoni

# REBOXING SEQUENCE!



Continue on next page →



7



8



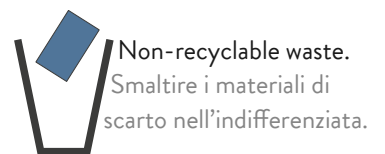
9



10



Every piece will stay in its slot. Follow the reboxing sequence to properly store your organizer. We recommend using a h-band to avoid accidental box opening. Don't shake. Ogni componente rimarrà al suo posto. Segui la sequenza di reinserimento per riporre nella maniera corretta il tuo organizer. Consigliamo l'utilizzo di una h-band per evitare aperture accidentali. Non scuotere.



Non-recyclable waste. Smaltire i materiali di scarto nell'indifferenziata.

All trademarks and copyrights are the property of their respective owners. This product is not a toy. Contains small parts that can be swallowed or inhaled. 14+